

**MH-2**

**Operating instructions  
Betriebsanleitung  
Mode d'emploi**

**Pressure transmitter /  
Druckmessumformer /  
Transmetteur de pression**



**WIKAI**

**Part of your business**

**WIKAI**

**WIKAI Alexander Wiegand SE & Co. KG**  
Alexander-Wiegand-Straße 30  
63911 Klingenberg/ Germany  
Tel. (+49) 93 72/132-295  
Fax (+49) 93 72/132-706  
E-Mail support-tronic@wika.de  
www.wika.de

2460178\_04\_07/2019 EN/DE/FR

**GB**

**Contents**

- 1. General information**
- 2. Safety Instructions**
- 3. Installation**
- 4. Technical data**
- 5. Wiring**
- 6. Service**

**WIKAI Global**

Current terms and conditions apply.  
Details are available on  
[www.wika.de](http://www.wika.de)

**D**

**Inhalt**

- 1. Allgemeines**
- 2. Sicherheitshinweise**
- 3. Montage**
- 4. Technische Daten**
- 5. Elektrischer Anschluss**
- 6. Service**

**WIKAI Global**

Es gelten unsere aktuellen Verkaufs- und  
Lieferbedingungen siehe unter  
[www.wika.de](http://www.wika.de)

**F**

**Contenu**

- 1. Généralités**
- 2. Consignes de sécurité**
- 3. Montage**
- 4. Caractéristiques électrique**
- 5. Branchement électrique**
- 6. Service**

**WIKAI Global**

Toute commande est assujettie à nos  
conditions de ventes et de fournitures dans  
leur dernière version en vigueur, voir sous  
[www.wika.de](http://www.wika.de)

## 1. General information

WIKA pressure transmitters are carefully designed and manufactured using state-of-the-art technology. Every component undergoes strict quality inspection before assembly and each instrument is fully tested prior to shipment.



### Instruction

Please inspect the equipment for possible damage during transportation. Should there be any obvious damage, please inform the transport company and WIKA without delay.

The following installation and operating instructions have been compiled by us with great care but it is not feasible to take all possible applications into consideration. These installation and operation instructions should meet the needs of most pressure measurement applications. If questions remain regarding a specific application, you can obtain further information (data sheets, instructions, etc.) via our Internet address ([www.wika.de](http://www.wika.de) / [www.wika.com](http://www.wika.com)) or contact WIKA for additional technical support (see section 6, service).

The technical specifications given in the data sheet are only accurate after a warming up period of approx. 10 minutes.

---

## 1. Allgemeines

Die in der Betriebsanleitung beschriebenen WIKA-Druckmessumformer werden nach den neuesten Erkenntnissen konstruiert und gefertigt. Alle Komponenten unterliegen während der Fertigung strengen Qualitätskriterien.



### Hinweis

Bitte untersuchen Sie die Geräte auf eventuell aufgetretene Transportschäden. Sind offensichtlich Schäden vorhanden, teilen Sie dies bitte dem Transportunternehmen und WIKA unverzüglich mit.

Die nachfolgenden Einbau- und Bedienungshinweise haben wir mit Sorgfalt zusammengestellt. Es ist jedoch nicht möglich, alle erdenklichen Anwendungsfälle zu berücksichtigen. Sollten Sie Hinweise für Ihre spezielle Aufgabenstellung vermissen, können Sie über unsere Internet Adresse ([www.wika.de](http://www.wika.de) / [www.wika.com](http://www.wika.com)) weitere Informationen (Datenblätter, Hinweise, etc.) erhalten oder sich mit einem unserer Anwendungsberater (siehe Punkt 6, Service) in Verbindung setzen.

Die im Datenblatt angegebenen technischen Spezifikationen zur Genauigkeit werden nach einer Anwärmezeit von ca. 10 Minuten erreicht.

---

## 1. Généralités

La conception et la fabrication des transducteurs de mesure WIKA, tels que décrits dans les instructions de service, satisfont aux toutes dernières règles de l'art. Tous les composants sont soumis en cours de fabrication à un contrôle stricte des critères de qualité.



### Remarque

Veuillez s.v.p. contrôler les appareils afin de déterminer tout endommagement éventuel subi en cours de transport. En cas de dommages manifestes, veuillez les déclarer immédiatement à l'entreprise de transport et à WIKA.

Les instructions de montage et de service présentées ci-après ont été établies avec grand soin. Il reste toutefois impossible d'envisager tous les cas d'applications possibles. Dans le cas où vous constateriez des lacunes dans ces instructions pour les tâches spéciales qu'il vous faut exécuter, vous avez la possibilité de recevoir des compléments d'informations (fiches de caractéristiques, remarques etc.) sous notre adresse internet ([www.wika.de](http://www.wika.de) / [www.wika.com](http://www.wika.com)) ou par contact direct avec notre conseiller applications (voir paragraphe 6, Service).

Les spécifications techniques de précision indiquées dans les fiches de caractéristiques sont atteintes au bout de 10 minutes après mise en marche de l'appareil correspondant.

## 2. Safety Instructions



### Caution

Prior to installing, starting and operating a pressure measuring instrument the user must ensure that the appropriate instrument has been selected with regard to scale range and performance and that the wetted parts material are compatible with the media being measured. In addition the relevant national safety regulations (e.g.: EN 50178) have to be observed.

Serious injuries and / or damage can occur should the relevant regulations not be observed.

Only qualified persons authorised by the plant manager are permitted to install, maintain and service the pressure measuring instruments.

Dangerous pressure media such as oxygen, acetylene, flammable gases or liquids and toxic gases or liquids as well as instruments for refrigeration plants or compressors etc. require attention above the standard regulations. Here the specific safety codes or regulations must be considered. Please observe the ambient and working conditions outlined in section 4 "Technical data".

Any operation other than that described in the following instructions is inconsistent with the provisions and has to be excluded for that reason.

If the instrument should become damaged or unsafe for operation it should be removed from service and marked to prevent it from being used again accidentally. Repairs may be performed by the manufacturer only. The instrument must not be interfered with or changed in any other way than described.

Do not exceed overpressure safety of the respective pressure range!

**All pressure connections may only be opened after the system is without pressure!**

Remaining media in the pressure port may be hazardous or toxic. This should be considered when handling or storing the instrument after removal!

## 2. Sicherheitshinweise



### Warnung

Beachten Sie unbedingt vor Montage, Inbetriebnahme und Betrieb, dass das richtige Druckmessgerät hinsichtlich Messbereich, Ausführung und aufgrund der spezifischen Messbedingungen der geeignete messstoffberührte Werkstoff (Korrosion) ausgewählt wurde. Weiter sind die entsprechenden nationalen Sicherheitsvorschriften (z. B.: EN 50178) zu beachten.

Bei Nichtbeachten entsprechender Vorschriften können schwere Körperverletzungen und/oder Sachschäden auftreten.

Druckmessgeräte nur durch ausgebildetes und vom Anlagenbetreiber autorisiertem Fachpersonal montieren lassen.

Bei gefährlichen Messstoffen wie z.B. Sauerstoff, Acetylen, brennbaren oder giftigen Stoffen, sowie bei Kälteanlagen, Kompressoren etc. müssen über die gesamten allgemeinen Regeln hinaus die jeweils bestehenden einschlägigen Vorschriften beachtet werden.

Bitte beachten Sie die Betriebsparameter gemäß Punkt 4 „Technische Daten“.

Ein anderer Betrieb als der in der folgenden Anleitung beschriebene ist bestimmungswidrig und muss deshalb ausgeschlossen werden. Können Störungen nicht beseitigt werden, ist das Gerät außer Betrieb zu setzen und gegen versehentliche Inbetriebnahme zu schützen. Reparaturen dürfen nur vom Hersteller durchgeführt werden. Eingriffe und Änderungen am Gerät, welche nicht in dieser Betriebsanleitung beschrieben sind, sind unzulässig.

Überlastgrenze des entsprechenden Messbereiches nicht überschreiten!

**Alle Anschlüsse dürfen nur im drucklosen Zustand geöffnet werden!**

Messstoffreste in ausgebauten Druckmessgeräten können zur Gefährdung von Menschen, Umwelt und Einrichtung führen. Ausreichende Vorsichtsmaßnahmen sind zu ergreifen.

## 2. Consignes de sécurité



### Avertissement

Veillez absolument prendre en considération, avant le montage, la mise en service et l'exploitation, que vous avez choisi l'instrument adéquat quant à l'étendue de mesure, le modèle et en raison des conditions de mesures spécifiques, la matière appropriée pour les pièces en contact avec le fluide (corrosion). Par ailleurs, les règlements nationales de sécurité (par exemple: EN 50178) sont à respecter.

Le non-respect des instructions correspondantes est susceptible d'entraîner des risques de blessures et/ou des dégâts matériels. Seul du personnel qualifié autorisé par le responsable de l'installation doit installer et faire l'entretien des instruments. Pour les fluides dangereux comme par exemple l'oxygène, l'acétylène, les matières combustibles ou nocives, ainsi que pour les systèmes frigorifiques, les compresseurs etc. il faut en plus des règles techniques courantes tenir compte des prescriptions spécifiques. Veuillez respecter les paramètres d'utilisation selon le point 4 "caractéristiques techniques". Une autre utilisation que celle prévue dans les instructions décrites ci-après est contraire aux prescriptions et doit donc être exclue. Si des perturbations ne peuvent pas être éliminées, l'appareil doit être mis hors service et protégé contre une mise en service intempestive. Des réparations ne doivent être effectuées que par le fabricant. Des interventions et transformations sur l'appareil, qui ne sont pas décrit au mode d'emploi, sont inadmissibles. Ne jamais dépasser la limite de surpression! **Les raccords ne doivent être ouverts qu'en état exempt de pression!** Des restes de fluides mesurés se trouvant dans des instruments démontés peuvent mettre en danger les personnes, l'environnement et les installations. Des mesures de sécurité appropriées sont à prendre.

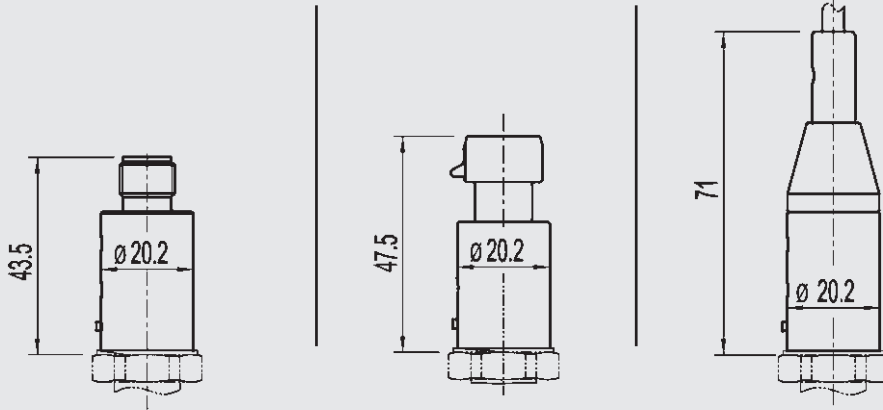
**3. Installation / Montage / Montage**

Ingress protection per IEC 60529 / Schutzart IP nach IEC 60 529 /  
Protection IP selon IEC 60 529

Circular connector, 4-pin /  
Rundsteckverbinder, 4-polig /  
Connecteur, 4 plots  
M 12x1, IP 67

Connector /  
Gerätestecker /  
Connecteur  
Metri Pack Serie 150, IP 67

Flying leads /  
Kabelausgang /  
Sortie câble  
IP 69K



Connector /  
Gerätestecker /  
Connecteur  
AMP Superseal 1.5  
3-polig, 3-pin, 3-plots  
IP 67

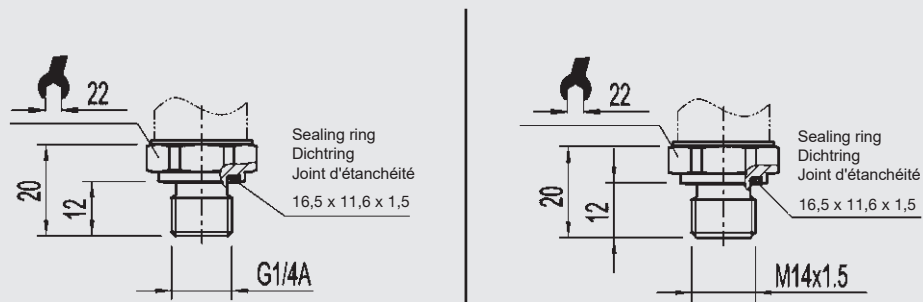
Connector /  
Gerätestecker /  
Connecteur  
Deutsch  
DT04-3P,  
3-polig / 3-pin, 3-plots



**Pressure connections / Druckanschlüsse / Raccord de pression**

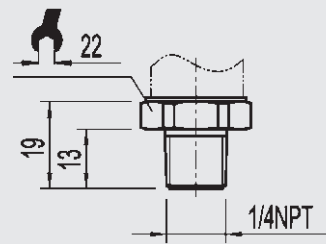
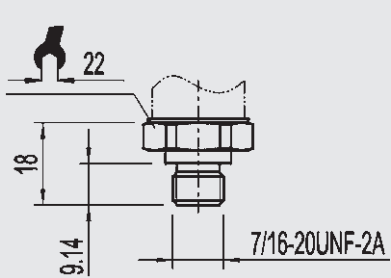
G 1/4  
DIN 3852-E

M 14x1,5  
DIN 3852-E



7/16-20 UNF-2A  
male O-Ring

1/4 NPT  
per „Nominal size for US standard tapered pipe thread NPT“  
/ nach „Nennmaße für US-Standard kegeliges Rohr-gewinde NPT“ / Version standard selon norme US „NPT“



For tapped holes and welding sockets please see Technical Information IN 00.14 for download at [www.wika.de](http://www.wika.de) -Service /  
Angaben zu Einschraublöchern und Einschweißstutzen entnehmen Sie bitte unserer Technischen Information IN 00.14 unter [www.wika.de](http://www.wika.de) -Service /  
Pour les taraudages et les embases à souder voir Information Technique IN 00.14 sous [www.wika.de](http://www.wika.de) -Service



Product-No. / Erzeugnis-Nr. /  
Code Article  
Customized text /  
Kundenspezifischer Text /  
Texte selon les spécifications  
du client  
ID-number / ID-Nummer /  
numéro d'identification  
(Production batch number)  
(Produktionschargen-Nummer)  
(numéro charge de fabrication)

7576702  
XYZ1234567  
3473



#### 4. Technical data

Specifications		Model MH-2					
Pressure ranges	bar	60	100	160	250	400	600
Over pressure safety	bar	120	200	320	500	800	1200
Burst pressure	bar	550	800	1000	1200	1700	2400
Materials		Stainless steel					
■ Wetted parts		Highly resistive, fiberglass-enforced plastic (PBT)					
■ Case		Highly resistive, fiberglass-enforced plastic (PBT)					
		Signal output	Power supply $U_B$	Maximum load $R_A$			
		4 ... 20 mA, 2-wire	10 ... 36 VDC	$R_A \leq (U_B - 10 \text{ V}) / 0,02 \text{ A}$ with $R_A$ in Ohm and $U_B$ in Volt			
		1 ... 5 V, 3-wire	8 ... 36 VDC	$R_A > 2,5 \text{ kOhm}$			
		0 ... 10 V, 3-wire	14 ... 36 VDC	$R_A > 5 \text{ kOhm}$			
		0,5 ... 4,5 V ratiometric	5 ± 0,5 VDC	$R_A > 4,5 \text{ kOhm}$			
		Others on request					
Response time (10 ... 90 %)	ms	≤ 2					
Insulation voltage	DC V	500					
Accuracy	% of span	≤ 0.5 (BFSL)					
	% of span	≤ 1.0 <sup>*)</sup>					
		<sup>*)</sup> Including non-linearity, hysteresis, zero point and full scale error (corresponds to error of measurement per IEC 61298-2).					
Non-linearity	% of span	≤ 0.4 (BFSL) according to IEC 61298-2					
1-year stability	% of span	≤ 0.3 (at reference conditions)					

Specifications		Model MH-2	
Permissible temperature range			
■ Medium **)		-40 ... +125 °C	-40 ... +257 °F
■ Ambience **)		-40 ... +100 °C	-40 ... +212 °F
■ Storage **)		-40 ... +100 °C	-40 ... +212 °F
	**) Also complies with EN 50178, Tab. 7, Operation (C) 4K4H, Storage (D) 1K4, Transport (E) 2K3		
Rated temperature range		0 ... +80 °C	+32 ... +176 °F
Temperature coefficients in rated temperature range			
■ Mean TC of zero	% of span	≤ 0.15 / 10 K for special pressure ranges, increased TC of zero	
■ Mean TC of range	% of span	≤ 0.15 / 10 K	
CE-conformity			
■ Pressure equipment directive		2014/68/EU	
■ EMC directive		2014/30/EU, EN 61326 Emission (Group 1, Class B) and Immunity (industrial locations)	
■ RoHS directive		2011/65/EU	
Shock resistance	g	500 according to IEC 60068-2-27	
Vibration resistance	g	20 according to IEC 60068-2-6	
Wiring protection			
■ Short-circuit proofness		Sig+ towards UB-	
■ Reverse polarity protection		UB+ towards UB- (not with ratiometric signal output)	
Mass	g	Approx. 70	

#### 4. Technische Daten

Technische Daten		Typ MH-2					
Messbereich	bar	60	100	160	250	400	600
Überlastgrenze	bar	120	200	320	500	800	1200
Berstdruck	bar	550	800	1000	1200	1700	2400
Werkstoffe							
■ Messstoffberührte Teile		CrNi-Stahl					
■ Gehäuse		Hochbeständiger, glasfaserverstärkter Kunststoff (PBT)					
		Ausgangssignal	Hilfsenergie U <sub>B</sub>	zulässige max. Bürde R <sub>A</sub>			
		4 ... 20 mA,	10 ... 36 VDC	R <sub>A</sub> ≤ (U <sub>B</sub> - 10 V) / 0,02 A mit			
		2-Leiter		R <sub>A</sub> in Ohm und U <sub>B</sub> in Volt			
		1 ... 5 V,	8 ... 36 VDC	R <sub>A</sub> > 2,5 kOhm			
		3-Leiter					
		0 ... 10 V,	14 ... 36 VDC	R <sub>A</sub> > 5 kOhm			
		3-Leiter					
		0,5 ... 4,5 V,	5 ± 0,5 VDC	R <sub>A</sub> > 4,5 kOhm			
		ratiometrisch					
		Weitere auf Anfrage					
Einstellzeit (10 ... 90 %)	ms	≤ 2					
Isolationsspannung	VDC	500					
Genauigkeit	% d. Spanne	≤ 0,5 (Toleranzbandeinstellung, BFSL)					
	% d. Spanne	≤ 1,0 *)					
		*) Einschließlich Nichtlinearität, Hysterese, Nullpunkt- und Endwertabweichung (entspricht Messabweichung nach IEC 61298-2).					
Nichtlinearität	% d. Spanne	≤ 0,4 (BFSL) nach IEC 61298-2					
Stabilität pro Jahr	% d. Spanne	≤ 0,3 (bei Referenzbedingungen)					
Zulässige Temperaturbereiche							
■ Messstoff **)	°C	-40 ... +125					
■ Umgebung **)	°C	-40 ... +100					
■ Lagerung **)	°C	-40 ... +100					
		**) Erfüllt auch EN 50178, Tab. 7, Betrieb (C) 4K4H, Lagerung (D) 1K4, Transport (E) 2K3					
Nenntemperaturbereich	°C	0 ... + 80					
Temperaturkoeffizienten im Nenntemperaturbereich							
■ Mittlerer TK des Nullpunkt	% d. Spanne	≤ 0,15 / 10K bei Sondermessbereichen erhöhter TK <sub>N</sub>					
■ Mittlerer TK der Spanne	% d. Spanne	≤ 0,15 / 10K					

Technische Daten		Typ MH-2
CE-Konformität		
■ Druckgeräterichtlinie		2014/68/EU
■ EMV-Richtlinie		2014/30/EU, EN 61326 Emission (Gruppe 1, Klasse B) und Störfestigkeit (industrieller Bereich)
■ RoHS-Richtlinie		2011/65/EU
Schockbelastbarkeit	g	500 gem. IEC 60068-2-27
Vibrationsbelastbarkeit	g	20 gem. IEC 60068-2-6
Elektrische Schutzarten		
■ Kurzschlussfestigkeit		Sig+ gegen UB-
■ Verpolschutz		UB+ gegen UB- (nicht bei ratiometrischem Ausgangssignal)
Masse	g	Ca. 70

#### 4. Caractéristiques techniques

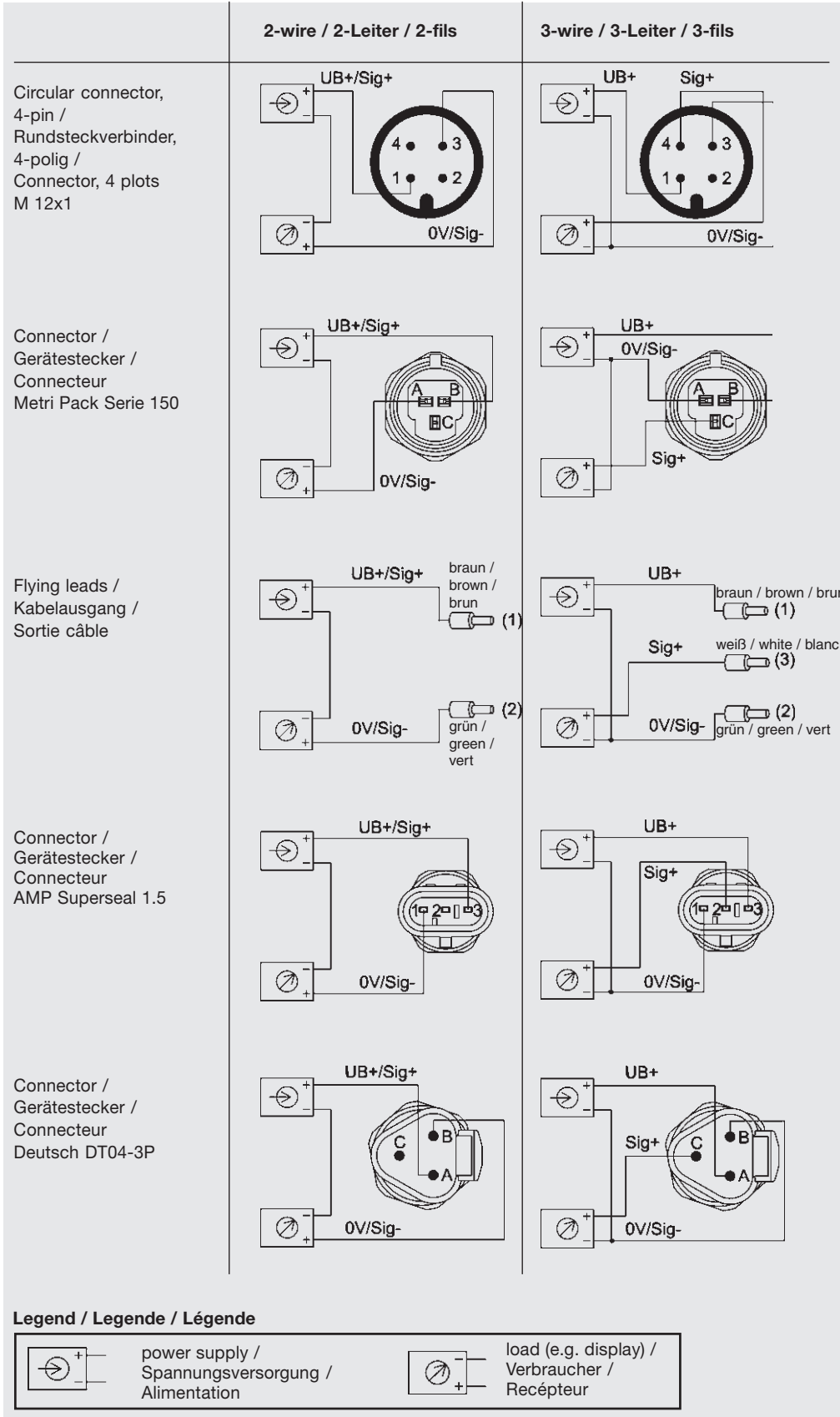
Données techniques		Type MH-2					
Etendues de mesure	bar	60	100	160	250	400	600
Limites de surcharge	bar	120	200	320	500	800	1200
Pression de destruction	bar	550	800	1000	1200	1700	2400
Matériaux							
■ En contact avec le fluide		Acier inox					
■ Boîtier		Matière plastique renforcée fibres de verre (PBT) hautement résistante					
Alimentation $U_B$		Signal sortie	Alimentation $U_B$			Charge	
Signal de sortie et résistance		4 ... 20 mA,	10 ... 36 V DC			$R_A \leq (U_B - 10 \text{ V}) / 0,02 \text{ A}$ avec $R_A$ en Ohm et $U_B$ en Volt	
Charge max. autorisée $R_A$		2-fils				$R_A > 2,5 \text{ kOhm}$	
		1 ... 5 V, 3 fils	8 ... 36 V DC			$R_A > 5 \text{ kOhm}$	
		0 ... 10 V, 3 fils	14 ... 36 V DC			$R_A > 4,5 \text{ kOhm}$	
		0,5 ... 4,5 V,	5 $\pm$ 0,5 V DC			$R_A > 4,5 \text{ kOhm}$	
		ratiométrique					
		Autres sur demande					
Temps de transmission (10 ... 90 %)	ms	$\leq 2$					
Tension d'isolement	DC V	500					
Précision	% du gain	$\leq 0,5$ (BFSL)					
	% du gain	$\leq 1,0$ *)					
		*) Inclusif non-linéarité, hystérésis, zéro et déviation de l'étendue de mesure (correspond à l'erreur de mesure selon IEC 61298-2).					
Non-linéarité	% du gain	$\leq 0,4$					
Stabilité sur un an	% du gain	$\leq 0,3$ (pour les conditions de référence)					
Température autorisée							
■ Du fluide **)	°C	-40 ... +125					
■ De l'environnement **)	°C	-40 ... +100					
■ De stockage **)	°C	-40 ... +100					
		**) Accomplit également EN 50178, tableau 7, utilisation (C) 4K4H, stockage (D) 1K4, transport (E) 2K3					
Plage de température nominale	°C	0 ... +80					
Coefficient de température sur plage de température nominale							
■ Coef. de temp. moy. du point 0	% du gain	$\leq 0,15 / 10K$ Pour l'EM spéciale, le coef. de temp. moy du point 0 est plus élevé					
■ Coef. de temp. moy. du gain	% du gain	$\leq 0,15 / 10K$					
Conformité -CE							
■ Directive Equipements sous Pression		2014/68/EU					
■ CEM directive		2014/30/EU, Emission de perturbations (group 1, classe B) et résistance aux perturbations					
■ RoHS directive		2011/65/EU					
Résistance aux chocs	g	500 suivant IEC 60068-2-27					
Résistance aux vibrations	g	20 suivant IEC 60068-2-6					
Protection électrique							
■ Résistance au court-circuit		Sig+ contre UB-					
■ Protection fausse polarité		UB+ contre UB- (sauf pour signal de sortie ratiométrique)					
Masse	g	Environ 70					

**5. Wiring / Elektrischer Anschluss/ Branchement électrique**

Connect the instrument to earth via the pressure connection. /

Erden Sie das Gerät über den Druckanschluss. /

Veillez mettre l'appareil à la terre par l'intermédiaire du raccord pression.





Gemäß EN 61326-1 müssen bei Außeninstallationen Störungen durch Stoßspannungen berücksichtigt werden. Zum Schutz des Gerätes muss der Anschluss mit einem geschirmten Kabel erfolgen. Der Schirm des Kabels muss auf mindestens einer Seite mit Erde bzw. einem geeigneten Bezugspotential verbunden werden. Alternativ ist eine geeignete externe Maßnahme zum Schutz vor Stoßspannungen vorzusehen.

---

In accordance with EN 61326-1, in case of outdoor installations, faults caused by surge voltages must be considered. To protect the instrument, it must be connected using a shielded cable. The shield of the cable must be connected on at least one side to ground or a suitable reference potential. Alternatively, a suitable external measure to protect against surge voltages has to be provided.

---

Selon la norme EN 61326-1, dans le cas d'installation extérieure, il faut considérer les défauts éventuels pouvant résulter de surtensions. L'instrument doit être protégé en le raccordant à l'aide d'un câble blindé. Le blindage doit être raccordé au moins d'un côté à la terre ou à une référence de potentiel. De façon alternative, on doit mettre en place une solution externe adaptée de protection contre les surtensions.

## 6. Service

WIKA pressure transmitters require no maintenance!



### Instruction

To prevent damage to the transmitter diaphragm, do not insert pointed objects into the pressure port for cleaning.

For further information  (+49) 9372/132-295

WIKA reserves the right to alter these technical specifications.

WIKA Druckmessgeräte sind wartungsfrei !



### Hinweis

Um die Membrane des Druckanschlusses nicht zu beschädigen, zur Reinigung keine spitzen bzw. harten Gegenstände verwenden.

Bei Rückfragen  (+49) 9372/132-295

Technische Änderungen vorbehalten.

Incorrect disposal can put the environment at risk.

Dispose of instrument components and packaging materials in an environmentally compatible way and in accordance with the country-specific waste disposal regulations.



Do not dispose of with household waste. Ensure a proper disposal in accordance with national regulations.

Durch falsche Entsorgung können Gefahren für die Umwelt entstehen.

Gerätekomponenten und Verpackungsmaterialien entsprechend den landesspezifischen Abfallbehandlungs- und Entsorgungsvorschriften umweltgerecht entsorgen.



Nicht mit dem Hausmüll entsorgen. Für eine geordnete Entsorgung gemäß nationaler Vorgaben sorgen.

Une mise au rebut inadéquate peut entraîner des dangers pour l'environnement.

Éliminer les composants des instruments et les matériaux d'emballage conformément aux prescriptions nationales pour le traitement et l'élimination des déchets et aux lois de protection de l'environnement en vigueur.



Ne pas mettre au rebut avec les ordures ménagères. Assurer une mise au rebut correcte en conformité avec les réglementations nationales.

Weitere WIKA Niederlassungen weltweit finden Sie online unter [www.wika.de](http://www.wika.de)  
 Further WIKA subsidiaries worldwide can be found online at [www.wika.de](http://www.wika.de)  
 La liste des autres filiales WIKA dans le monde se trouve sur [www.wika.de](http://www.wika.de)