

РУКОВОДСТВО ПОЛЬЗОВАТЕЛЯ

ТЕРМОДАТ-25М6

СОДЕРЖАНИЕ

ВВЕДЕНИЕ.....	3
1 ТЕХНИЧЕСКИЕ ХАРАКТЕРИСТИКИ ПРИБОРА.....	4
2 ОСНОВНОЙ РЕЖИМ РАБОТЫ.....	6
2.1 ПРАВИЛА НАСТРОЙК ПРИБОРА.....	6
2.2 МЕНЮ БЫСТРОГО ДОСТУПА.....	7
3 НАСТРОЙКА ПРИБОРА.....	7
3.1 КОНФИГРАЦИЯ.....	7
3.2 АВАРИЙНАЯ СИГНАЛИЗАЦИЯ.....	9
3.3 ИЗМЕРЕНИЕ.....	10
3.4 АНАЛОГОВЫЕ ВЫХОДЫ.....	12
3.5 ДАТА И ВРЕМЯ.....	12
3.6 АРХИВ.....	13
3.7 ГРАФИК.....	13
3.8 СЕТЕВЫЕ НАСТРОЙКИ ПРИБОРА.....	13
3.9 ВОЗВРАТ К НАСТРОЙКАМ ПО УМОЛЧАНИЮ.....	14
3.10 КОЛИЧЕСТВО ИЗМЕРИТЕЛЬНЫХ КАНАЛОВ.....	14
3.11 ТЕХНИЧЕСКАЯ ИНФОРМАЦИЯ.....	14
3.12 НАСТРОЙКА КОНТРАСТИ ЭКРАНА.....	15
3.13 УНИКАЛЬНЫЙ НОМЕР ПРИБОРА.....	15
3.14 РАБОТА С USB- FLASH НОСИТЕЛЕМ.....	15
3.15 СОЗДАТЬ МОЙ ПРОФИЛЬ.....	17
3.16 ОГРАНИЧЕНИЕ ДОСТУПА К ПАРАМЕТРАМ НАСТРОЙКИ.....	17
4 УСТАНОВКА И ПОДКЛЮЧЕНИЕ ПРИБОРА.....	18
4.1 МОНТАЖ ПРИБОРА.....	18
4.2 ПОДКЛЮЧЕНИЕ ДАТЧИКОВ ТЕМПЕРАТУРЫ.....	18
4.3 ПОДКЛЮЧЕНИЕ ИСПОЛНИТЕЛЬНЫХ УСТРОЙСТВ.....	19
4.4 ПОДКЛЮЧЕНИЕ ПРИБОРА.....	21
5 МЕРЫ БЕЗОПАСНОСТИ.....	22
6 УСЛОВИЯ ХРАНЕНИЯ, ТРАНСПОРТИРОВАНИЯ И УТИЛИЗАЦИИ.....	22
7 ГАБАРИТНЫЕ РАЗМЕРЫ ПРИБОРА.....	22
8 КОНТАКТНАЯ ИНФОРМАЦИЯ.....	24

ВВЕДЕНИЕ

Благодарим Вас за выбор регулятора температуры Термодат-25М6.

Многоканальный регулятор температуры Термодат-25М6 предназначен для измерения температуры и аварийной сигнализации по всем каналам (на 8, 12 или 24 каналах в зависимости от модели). Каналы независимы друг от друга. Это означает, что на разных каналах могут быть назначены разные типы аварийной сигнализации с разными аварийными уставками. Прибор работает в режиме электронного самописца, измеренная температура выводится в виде графика на жидкокристаллический графический дисплей с подсветкой.

Термодат-25М6 имеет универсальные входы, что позволяет использовать для измерений различные датчики: термопары, термометры сопротивления, датчики с токовым выходом и др. Диапазон измерения температуры - от -270°C до 2500°C - определяется датчиком. Температурное разрешение по выбору 1°C или $0,1^{\circ}\text{C}$.

Важно: Для корректной работы прибора «горячие» концы термопар (спаи термопар, расположенные на объекте) должны быть гальванически изолированы (не иметь электрического контакта) друг от друга.

Термодат-25М6 в зависимости от модели может иметь до двух выходов на каждый канал для подключения устройств аварийной сигнализации. Так же есть возможность подключения блока аналоговых выходов

Прибор имеет жидкокристаллический графический дисплей, который позволяет просматривать измеренные значения в виде графика. Результаты измерений записываются с привязкой к текущему времени и дате в энергонезависимую память большого объёма, образуя архив данных.

Прибор снабжен интерфейсом RS485 для связи с компьютером. Протокол связи ModbusASCII и ModbusRTU. Для подключения прибора к компьютеру необходим преобразователь интерфейса USB/RS485 типа СК201. К одному устройству СК201 может быть подключено до 30 приборов.

Компьютерная программа TermodatNet позволяет организовать автоматический опрос прибора по всем каналам наблюдать на экране компьютера графики температур, получать из приборов архивные записи, распечатывать и сохранять данные в различных форматах.

Прибор оборудован архивной памятью для записи графиков температуры. Измеренная температура записывается во встроенную Flash память с привязкой к реальному времени и календарю. Данные из архива могут быть просмотрены на дисплее прибора, переданы на компьютер через интерфейс RS485 или сохранены на USB-flash носитель для дальнейшей обработки.

1 ТЕХНИЧЕСКИЕ ХАРАКТЕРИСТИКИ ПРИБОРА

В таблице 1 описаны основные характеристики и возможности прибора Термодат-25М6.

Таблица 1-Технические характеристики прибора.

Измерительные универсальные входы				
Общие характеристики	Количество	8, 12 или 24 (зависит от модели)		
	Полный диапазон измерения	от -270°C до 2500°C (зависит от типа датчика)		
	Время цикла измерения	Количество	Для термопар	Для термометров сопротивления
		8 12 и 24	не более 1,2 не более 1,7	не более 2,2 не более 3,2
	Класс точности	0,25		
Разрешение	1°C или 0,1°C (выбирается пользователем)			
Подключение термопар	Типы термопар	ТХА (К), ТХК (L), ТЖК (J), ТМК (Т), ТНН (N), ТПП (S), ТПП (R), ТХК _н (E), ТПР (В), ТВР (А-1, А-2, А-3)		
	Компенсация температуры холодного спая	Автоматическая компенсация или ручная установка температуры компенсации в диапазоне от -10 до 100°C или отключена		
Подключение термометров сопротивления	Типы термометров сопротивления	Pt ($\alpha=0,00385^{\circ}\text{C}^{-1}$), М ($\alpha=0,00428^{\circ}\text{C}^{-1}$), Н ($\alpha=0,00617^{\circ}\text{C}^{-1}$), Cu ($W_{100}=1,4260$), П ($\alpha=0,00391^{\circ}\text{C}^{-1}$)		
	Сопротивление при 0°C	100 Ом или другое в диапазоне 10..150 Ом		
	Компенсация сопротивления подводящих проводов	Автоматическая компенсация по трёхпроводной схеме (сопротивление каждого провода - не более 20 Ом)		
	Измерительный ток	0,25 мА		
Подключение других датчиков	Измерение напряжения	от -10 до 80 мВ		
	Измерение тока	от 0 до 40 мА (с внешним шунтом 2 Ом)		
	Измерение сопротивления	от 10 до 300 Ом		
	Пирометры	PK15, PC20		
Выходы на периферийном блоке (при наличии)				
Релейные	Количество	8 (12, 16, 24) на блоке выходов (зависит от модели)		
	Максимальный коммутируемый ток(на активной нагрузке)	10 А, ~ 230 В		
	Применение	Управление нагрузкой до 10А, включение пускателя, промежуточного реле и др.		
	Назначение	Сигнализация о: -перегреве выше заданной аварийной температуры -снижении температуры ниже заданного значения -об обрыве датчика		
Аналоговые (опция)	Количество	12		
	Выходной сигнал	0...5, 0...4, 4...20 мА		
	Назначение	Ток пропорционален измеренной температуре (режим трансляции)		
Выходы на основном блоке				
Реле	Количество	2 реле на основном блоке		
	Максимальный коммутируемый ток (на активной нагрузке)	10 А, ~230		
	Назначение	Аварийная сигнализация о: -перегреве выше заданной аварийной температуры -снижении температуры ниже заданного значения -об обрыве датчика		
Аварийная сигнализация				
Режимы работы	- Превышение заданной температуры - Снижение температуры ниже заданной			
Функции	- Функция блокировки сигнализации при включении прибора - Функция подавления «дребезга» сигнализации, фильтр до четырёх минут			

Сервисные функции			
Контроль обрыва термопары или термометра сопротивления и короткого замыкания термометра сопротивления			
Ограничение уровня доступа к параметрам настройки			
Ручное управление выводимой мощности			
Цифровая фильтрация сигнала			
Возможность введения поправки к измеренной температуре			
Архив и компьютерный интерфейс			
Архив	Архивная память	8 Gb	
	Количество записей	Более 100млн	
	Период записи в архив	от 5 секунд до 12 часов	
	Просмотр архива	На дисплее прибора в виде графика или на компьютере.	
Интерфейс	Тип интерфейса	RS485	
	Скорость обмена	9600...115200 бит/сек	
	Особенности	Гальванически изолированный	
	Протокол	ModbusASCII, ModbusRTU, «Термодат»	
USB-порт	Применение	Подключение USB-Flash носителя для скачивания архива	
	Ток потребления USB-flash носителя	не более 50 мА	
	Максимальный объем USB-flash носителя	32 ГБ	
	Файловая система USB-flash носителя	FAT32	
	Наличие предохранителя	нет	
Питание			
Номинальное напряжение питания		~230В, 50Гц	
Длительное отклонение напряжение питания		От 187,0 до 253,0 В	
Потребляемая мощность		Не более 10 Вт	
Общая информация			
Индикаторы	Графический жидкокристаллический экран с разрешением 128x64		
Исполнение, масса и размеры	Два блока. Масса – не более 3 кг		
	Основной блок: корпус металлический или комбинированный - металл-пластик.		
	Прибор	Лицевая панель	Габаритный размер
	25М6/.../F	96x96	96x96x95
	25М6...F/IP67пп	120x103	120x103x95
	Периферийный блок: корпуса блоков измерения и выходов-пластик. Исполнение - для установки на DIN-рейку. Собраны на общее основание.		
	Прибор	Количество блоков	Габаритный размер блоков
	РВ/8УВ (12 УВ)	1	158x88x59
	РВ/8(12)УВ/8(12)Р	2	316x88x59
	РВ/8(12)УВ/8(12)Р/8(12)Р	2	316x88x59
	РВ/24УВ	2	316x88x59
	РВ /12УВ/12Р/12Р-12А	3	474x88x59
			Габаритный размер блоков с основанием

			340x140x92
			340x140x92
			340x140x92
			520x140x92
ТУ	ТУ 4218-004-12023213-2013		
Сертификация	Приборы «Термодат» внесены в Государственный реестр средств измерений Российской Федерации (подробная информация о сертификатах размещена на сайте www.termodat.ru).		
Метрология	Поверка приборов «Термодат» должна осуществляться в соответствии с действующей методикой поверки (методика поверки размещена на сайте www.termodat.ru).		
	Межповерочный интервал 2 года		
Условия эксплуатации	Рабочий диапазон от минус 10 до плюс 45°С, влажность от 0 до 80%, без конденсации влаги		
Модели			
25М6/2(4)P/485/8Gb/F/(IP67)-РВ/8УВ/(8Р)/(8Р)	2 (4)- реле на основном блоке, интерфейс RS485, архив 8Gb, USB-порт, (степень защиты со стороны передней панели IP67), 8-универсальных входов, (8-реле), (8 –реле)		
25М6/2(4)P/485/8Gb/F/(IP67)-РВ/12УВ/(12Р)/(12Р)-(РВ/12А)	2 (4)- реле на основном блоке, интерфейс RS485, архив 8 Gb, USB-порт, (степень защиты со стороны передней панели IP67),12-универсальных входов,(12-реле), (12 –реле) - (12-		
25М6/2(4)P/485/8Gb/F/(IP67)-РВ/24УВ	2 (4)- реле на основном блоке, интерфейс RS485, архив 8 Gb, USB-порт, (степень защиты со стороны передней панели IP67), 24- универсальных входа		

*- наличие функций, указанных в скобках, зависит от модели.

2 ОСНОВНОЙ РЕЖИМ РАБОТЫ

Установите Термодат-25М6 и включите его. После короткой процедуры самотестирования прибор готов к работе. Перед вами основной режим работы прибора. В этом режиме прибор отображает подробную информацию по одному каналу в виде текста, краткую информацию по всем каналам или график измеренного значения одного канала.

В режиме **«один канал»** на экран выводится подробная информация о процессе на выбранном канале.

В режиме **«самописец»** на экране отображается график по одному каналу. Чтобы перейти в режим индикации **«все каналы»** и посмотреть ситуацию по всем каналам одновременно – нажмите \curvearrowright . В этом режиме кнопками ∇ и Δ выбирается отображаемый на графике канал. Чтобы вернуться в режим **«самописец»**, нажмите кнопку \curvearrowright еще раз.

На рисунке 1 приведен пример режима индикации **«Текст»**.

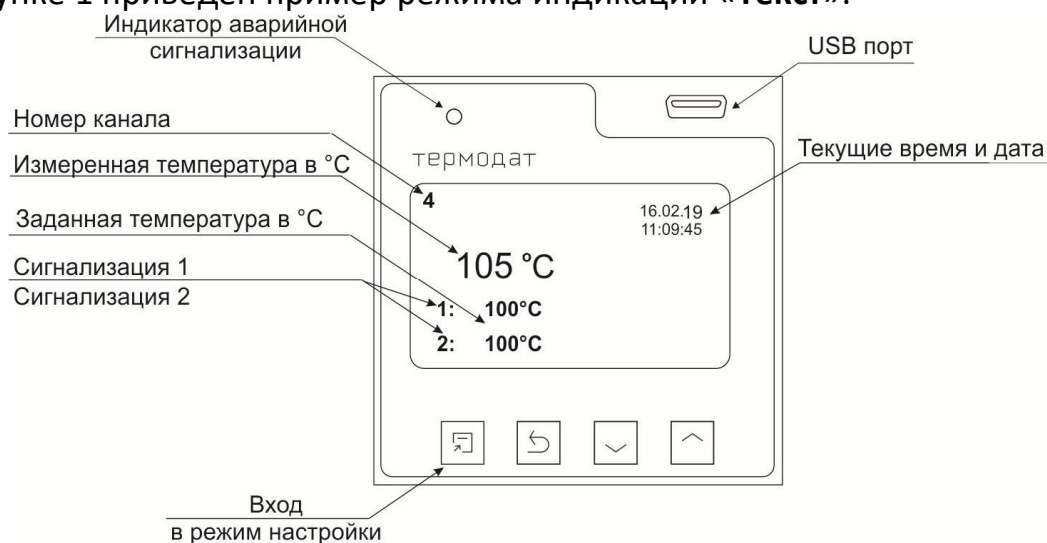


Рисунок 1. Режим индикации «Текст»

В режиме **«все каналы»** на экране отображаются текущие значения параметров на всех каналах одновременно.

Если датчик не подключен или неисправен, вместо значения температуры на экран выводится слово **«ОБРЫВ»**.

2.1 ПРАВИЛА НАСТРОЙКИ ПРИБОРА

Параметры настройки прибора сгруппированы в разделы, а разделы объединены в главы. В верхней строке над главным меню отображается номер главы и раздела параметров. Простое нажатие на кнопку \square открывает меню быстрого доступа. В меню быстрого доступа можно поменять режим работы прибора.

Долгое нажатие на кнопку \square (около 5 секунд) открывает режим настройки прибора.

Назначение кнопок в режиме настройки

В таблице 2 описаны назначение кнопок в режиме настройки прибора.

Таблица 2 – Назначение кнопок прибора.

\square	Вход в режим настройки, перебор параметров
\curvearrowright	Выход из раздела, главы
∇ или Δ	Выделение пунктов, выбор значений параметров

Выход из режима настройки – одновременное нажатие кнопок \square и \curvearrowright .

При входе в большинство пунктов меню, необходимо выбрать номер канала, для которого будут осуществляться дальнейшие настройки. Для этого нажимайте кнопки ∇ и Δ . Выберите значение «все» для того, чтобы настроить все каналы одинаково.

2.2 МЕНЮ БЫСТРОГО ДОСТУПА

Нажмите кнопку \square . Перед Вами меню «Основной экран».

В меню «Основной экран» выбирается режим индикации. Доступно 4 режима: «Один канал», «Самописец», «Все каналы», «Все каналы (выходы)».

В режиме «Один канал» на экран выводится подробная информация на выбранном канале.

В режиме «Самописец» на дисплее отображается график по одному каналу.

На рисунке 2 представлен режим индикации «График».

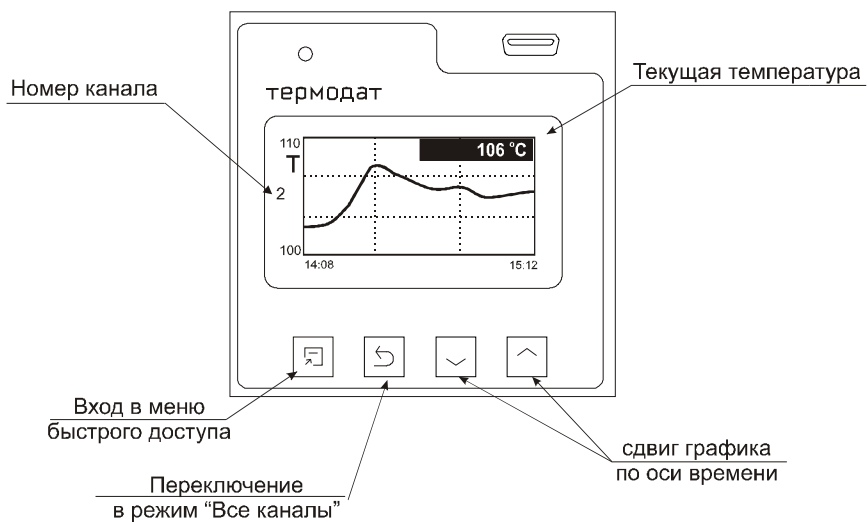


Рисунок 2. Режим индикации «График»

Чтобы переключить канал необходимо перейти в режим индикации «Все каналы» и выбрать нужный канал кнопками ∇ и Δ . Затем вновь нажать \curvearrowright .

В режиме «Все каналы (выходы)» на экране отображаются текущие значения параметров на выходах всех каналах одновременно.

3 НАСТРОЙКА ПРИБОРА

3.1 КОНФИГУРАЦИЯ

Входы

Глава 1. Раздел 1.

В первом разделе данной главы для каждого канала задается тип используемого датчика. Например, если подключена термопара хромель - копель, выберите «ХК(L)».

В главном меню выберите пункт «Входы» и настройте датчики согласно следующей таблице 3.

Таблица 3 – Входы (выбор датчика).

Обозначение датчика	Комментарии	Диапазон измерения
Термопары		
ХА(К)	ТХА (К) хромель/алюмель	-270...1372°C
ХК(L)	ТХК (L) хромель/копель	-200...800°C
ПП(S)	ТПП (S) платина-10%родий/платина	-50...1768°C
ЖК(J)	ТЖК (J) железо/константан	-210...1200°C
МК(T)	ТМКн (Т) медь/константан	-270...400°C
ПП(R)	ТПП (R) платина-13%родий/платина	-50...1768°C
ПР(B)	ТПР (B) платина-30%родий/платина-6%родий	600...1820°C
НН(N)	ТНН (N) нихросил/нисил	-270...1300°C
ВР-А1	ТВР (А-1) вольфрам-рений/вольфрам-рений	0...2500°C
ВР-А2	ТВР (А-2) вольфрам-рений/вольфрам-рений	0...1800°C
ВР-А3	ТВР (А-3) вольфрам-рений/вольфрам-рений	0...1800°C
ТХК (E)	ТХК (E) никель-хром/медь-никель (хромель/константан)	-270...1000°C
Термометры сопротивления (в строке «R ₀ » задается сопротивление выбранного датчика при 0°C)		
Pt (α=0,00385)	Платиновый Pt (α=0,00385 °C ⁻¹)	-200...500°C
M (α=0,00428)	Медный M (α=0,00428 °C ⁻¹)	-180...200°C
P (α=0,00391)	Платиновый P (α=0,00391 °C ⁻¹) редко используется	-200...500°C
Cu (W₁₀₀=1,4260)	Медный Cu (W ₁₀₀ =1,4260) редко используется	-50...200°C
H (α=0,00617)	Никелевый H (α=0,00617 °C ⁻¹)	-60...180°C
R (Ом)	Измерение сопротивления	10...300 Ом
Масштабируемые датчики		
Линейный	Подключение датчика с токовым выходом или с выходом по напряжению. Линейное масштабирование измеренной величины	0...40 мА (с шунтом 2 Ом) -10...80 мВ
Коренной	Подключение датчика с токовым выходом или с выходом по напряжению. Масштабирование измеренной величины с возведением в квадрат	0...40 мА (с шунтом 2 Ом) -10...80 мВ
Квадратичный	Подключение датчика с токовым выходом или с выходом по напряжению. Масштабирование измеренной величины с извлечением квадратного корня	0...40 мА (с шунтом 2 Ом) -10...80 мВ
Пирометры		
РК-15	Пирометр марки «РК-15»	0...1500°C
РС-20	Пирометр марки «РС-20»	0...1950°C

При измерении температуры с помощью термопары прибор автоматически учитывает температуру холодного спая.

Компенсацию температуры холодного спая необходимо отключить на время проведения метрологической поверки. При этом температура холодного спая принимается за 0°C.

В некоторых случаях значение температуры холодного спая требуется задавать вручную, например, когда холодные спаи помещены в среду с известной температурой. Это может быть тающий лед (0°C) или колодка холодных спая, температура которой контролируется. В этом случае следует выбрать режим ручной установки и задать температуру холодного спая.

Настроить компенсацию холодного спая термопары можно в подпункте «**Параметры датчика...**»

Для масштабируемых датчиков в подпункте «**Параметры датчика...**» необходимо задать режим индикации и положение двух точек на градуировочной прямой. Точки лучше взять на краях диапазона, для максимальной точности вычисления. Для первой точки сначала вводится напряжение «**При U=**», а затем значение температуры, соответствующее этому напряжению. То же самое требуется сделать для второй точки.

Последний параметр «Уровень обрыва» задает значение напряжения, ниже которого прибор зафиксирует обрыв датчика.

Примечание: Верхний диапазон измерения платиновых термометров сопротивления указан для датчиков с сопротивлением при 0°C равным 100 Ом и сопротивлению подводющих проводов по 20 Ом. При меньших сопротивлениях верхний диапазон измерения будет выше.

Выходы

Глава 1. Раздел 2.

В этом разделе необходимо выбрать назначение выходов, расположенных на периферийном блоке и выбрать назначение реле 1, 2, 3* и 4* расположенных на основном блоке. Общая аварийная сигнализация суммирует аварийные данные по всем каналам.

```

1 Назначение выходов
Линия1:Сигнализация1
Линия2:Сигнализация2

*Встроенные реле...
    
```

```

1 Назначение выходов
Реле1: Сигнализация1
Реле2: Сигнализация2
Реле3: Сигнализация3
Реле4: Не подключено
    
```

В таблице 4 представлено описание параметров настройки выхода.

Таблица 4 – Настройка выхода.

Параметр	Значения	Комментарии
Линия 1 Линия 2 (на периферийном блоке)	Сигнализация 1	Выход для управления аварийной сигнализацией 1
	Сигнализация 2	Выход для управления аварийной сигнализацией 2
	Сигнализация 3	Выход для управления аварийной сигнализацией 3
	Не подключено	Выход не используется
Встроенные реле: Реле 1 Реле 2 Реле 3 Реле 4 (на основном блоке)	Сигнализация 1	Выход для управления аварийной сигнализацией 1
	Сигнализация 2	Выход для управления аварийной сигнализацией 2
	Сигнализация 3	Выход для управления аварийной сигнализацией 3
	Не подключено	Выход не используется

* наличие реле 3 и 4 зависит от модели.

3.2 АВАРИЙНАЯ СИГНАЛИЗАЦИЯ

В этой главе рассматривается настройка аварийной сигнализации.

Одновременно можно выбрать два типа аварии: один – по измеренному значению, второй – по обрыву датчика. Аварийная сигнализация сработает при любом из этих событий. «Сигнализация 1», «Сигнализация 2» и «Сигнализация 3» могут быть назначены на выходы периферийного блока или реле основного блока.

Сигнализация 1, 2, 3

Глава 3. Раздел 1,2, 3

В таблице 5 представлено описание настройки аварийной сигнализации.

Таблица 5 –Настройка аварийной сигнализации.

Параметр	Значение	Комментарии
Тип сигнализации	Максимум	Авария регистрируется, если измеренное значение T выше аварийной
	Минимум	Авария регистрируется, если измеренное значение T ниже аварийной уставки $T_{alarm} T.e. T < T_{alarm}$
	Выкл	Авария не используется
Уставка сигнализации	от -999,9 до 3000°C	Значение уставки сигнализации T_{alarm}
Δ	от 0,1 до 25,4°C	Гистерезис переключения аварийного выхода

Аналогично настраивается «Сигнализация 2» и «Сигнализация 3» в Главе 3 Раздел 2, 3.

Дополнительные параметры сигнализации 1, 2, 3 Глава 3. Раздел 4, 5,6

В таблице 6 представлено описание настройки дополнительных параметров аварийной сигнализации.

Таблица 6 –Настройка дополнительных параметров аварийной сигнализации.

Параметр	Значение	Комментарии
Блокирована Блокировка аварии по температуре при включении прибора	Да	Аварийная сигнализация блокируется, если при включении прибора температура сразу оказывается в аварийной зоне. Сигнализация сработает при повторном попадании в зону аварии
	Нет	
Фильтр	от 1 до 250 сек	Сигнализация включается, если авария сохраняется в течение заданного времени
Обрыв датчика	Да	Сигнализация обрыва датчика включена
	Нет	Сигнализация обрыва датчика не используется
Линия. выход	Включать	При наступлении аварии выход включается
	Отключать	При наступлении аварии выход отключается

При выборе режима работы аварийного выхода, обратите внимание, что термин «**выход включается**» для реле обозначает, что на обмотку реле подаётся напряжение (параметр «**Выход**» равен «**включать**»). Таким образом, при аварии нормально разомкнутые контакты замыкаются, нормально замкнутые размыкаются.

При использовании режима выхода «**отключать**» на обмотку реле сразу после включения прибора подаётся напряжение. При наступлении условия аварии – с катушки реле напряжение снимается. При этом нормально разомкнутые контакты размыкаются, нормально замкнутые замыкаются.

Для того чтобы из-за случайных ошибок измерения, вызванных, например, электромагнитными помехами, не сработала аварийная сигнализация, можно включить задержку и задать гистерезис аварии. Сигнализация включится, если условие аварии выполняется в течение заданного пользователем времени.

Аналогично настраивается «**Дополнительная сигнализация 2**» и «**Дополнительная сигнализация 3**» в Главе 3 Раздел 5, 6.

3.3 ИЗМЕРЕНИЕ

Разрешение t° Глава 4. Раздел 1.

В таблице 7 представлено описание настройки разрешения и отображения измеренной температуры и уставки на дисплее прибора.

Таблица 7 – Настройка разрешения t°.

Параметр	Значение	Комментарии
Разрешение по температуре	1 С	Разрешение 1°С
	0,1 С	Разрешение 0,1°С

В этом разделе Вы можете выбрать разрешение отображения измеренной температуры и всех температурных уставок на дисплее прибора.

Выбор разрешения влияет только на отображение измеренной температуры. Внутреннее разрешение аналого-цифрового преобразования всегда высокое.

Цифровой фильтр

Глава 4. Раздел 2.

В таблице 8 представлено описание настройки контроля обрыва контура.

Таблица 8 – Настройка контроля обрыва контура.

Параметр	Значение	Комментарии
Фильтрация	Нет	Цифровой фильтр не используется
	I	Осуществляет проверку на разумность результата очередного измерения и отбрасывает случайные ложные выбросы, вызванные экстремальной помехой
	II	Осуществляет усреднение результатов измерения
Вес предыдущего	От 0 до 9	Количество измерений для II фильтра

Прибор оснащен цифровым фильтром для уменьшения ошибок измерения, вызванных индустриальными помехами. Фильтр снижает скорость отклика прибора на изменение температуры.

Поправка измерений

Глава 4. Раздел 3.

В таблице 9 представлено описание поправки измерений.

Таблица 9 – Настройка поправки измерений.

Параметр	Значение	Комментарии
Коэффициент a	от -99,9°С до 300°С	Сдвиг характеристики в градусах
Коэффициент b	от -0.999 до 0.999	Коэффициент, задающий поправку к наклону градуировочной характеристики

Функция введения поправки к измерениям. Например, по техническим причинам датчик температуры не может быть установлен в заданной точке, а предварительные измерения показали, что в той точке, где датчик установлен, температура отличается на 50°С. Эта функция позволяет вводить поправку вида: $T = T_{изм} + a + b \cdot T_{изм}$, где T – индицируемое измеренное значение, $T_{изм}$ – измеренное прибором значение, a – сдвиг характеристики в единицах измерения, b – коэффициент, задающий поправку к наклону градуировочной характеристики (например, $b=0,002$ соответствует поправке в 2 градуса на каждые 1000 градусов измеренной температуры).

По умолчанию оба коэффициента равны нулю, это означает, что по умолчанию поправка измеренной величины не производится.

3.4 АНАЛОГОВЫЕ ВЫХОДЫ

Аналоговые выходы

Глава 5. Раздел 1.

К прибору может быть подключен блок аналоговых выходов. Аналоговые выходы работают в режиме преобразователя текущей температуры в ток.

В таблице 10 представлено описание настройки аналоговых выходов.

Таблица 10–Настройка аналогового выхода. Режим работы нагревать или охладитель.

Параметр	Значение	Комментарии
Подключены	Да	Аналоговые выходы подключены
	Нет	Аналоговые выходы не подключены
Параметры выходов	Диап. тока	Требуемый диапазон тока (4...20 мА, 0...5 мА и т.д.)
	Соответ. диапазон	Соответствующие значения температуры для выбранного диапазона

В таблице 11 представлено описание настройки диапазона тока аналогового выхода.

Таблица 11 – Настройка диапазона тока аналогового выхода.

Режим работы	Диапазон тока		Пределы	Комментарии
Измеренное значение	0...20 мА	0 мА	от -273°С до 2500°С	Температура, которой соответствует ток 0мА
		20 мА		Температура, которой соответствует ток 20мА
	4...20 мА	4 мА	от -273°С до 2500°С	Температура, которой соответствует ток 4мА
		20 мА		Температура, которой соответствует ток 20мА
	0...5 мА	0 мА	от -273°С до 2500°С	Температура, которой соответствует ток 0мА
		5 мА		Температура, которой соответствует ток 5мА
	20...0 мА	20 мА	от -273°С до 2500°С	Температура, которой соответствует ток 20мА
		0 мА		Температура, которой соответствует ток 0мА
20...4 мА	20 мА	от -273°С до 2500°С	Температура, которой соответствует ток 20мА	
	4 мА		Температура, которой соответствует ток 4мА	
5...0 мА	5 мА	от -273°С до 2500°С	Температура, которой соответствует ток 5мА	
	0 мА		Температура, которой соответствует ток 0мА	

3.5 ДАТА. ВРЕМЯ

Часы и календарь

Глава 6. Раздел 1.

В таблице 12 представлено описание настройки даты и времени.

Таблица 12 – Настройка даты и времени.

Параметр	Значение	Комментарии
Год	До 2099	Год
Месяц	Январь-Декабрь	Месяц
День	От 1 до 31	День
Часы	От 0 до 23	Часы
Минуты	От 0 до 59	Минуты
Летнее/зимнее время	Да	Автоматический переход на летнее/зимнее время
	Нет	Переход на летнее/зимнее время не осуществляется
Коррекция часов	от -511 до 512	Коррекция хода часов (примерно: 300 ед.= 1 секунде за 12 суток)

Установите дату и время для правильной работы архива.

3.6 АРХИВ

Периоды архива Глава 7. Раздел 1.

Установите периодичность записи в архив. Период записи может быть задан в пределах от 5 секунд до 12 часов. Время непрерывной записи в архив зависит от периода записи.

Данные в архиве образуют кольцевой буфер, то есть данные заполняют архив от начала до конца, а после заполнения архива вновь записываются сначала, стирая старые. Таким образом, в приборе все время имеется информация по графику температуры за последний период времени.

Аварийный период устанавливает периодичность записи в архив при аварии любого типа.

Как просмотреть архив на дисплее прибора

Вернитесь в основной режим работы прибора. Убедитесь, что выбран режим «график». Кнопками ∇ и Δ двигайте график по оси времени до нужной даты. Обратите внимание, данные из архива можно только просматривать, изменить их невозможно.

3.7 ГРАФИК

График Глава 8. Раздел 1.

В таблице 13 представлено описание настройки отображения графика на экране прибора.

Таблица 13 – Настройка отображения графика на экране прибора.

Параметр	Значение	Комментарии
Источник данных	T	Измеренное значение
Временное окно	от 5 мин до 240 часов	Ширина окна графика по оси даты и времени
Временной сдвиг	от 5 мин до 240 часов	Временной интервал, на который график сдвигается вправо и влево при нажатии на кнопки ∇ и Δ
Ось Y	Авто, Границы	Настройка границ оси Y: Автоматически или вручную
Вид	Горизонтальный, Вертикальный	Вид графика
	Сетка	Нанесение сетки на график
	Надписи	Нанесение надписей на график
Возвращение	Да/ Нет	Возвращение графика к текущим показаниям через 15 секунд после просмотра архива на дисплее

Настройте отображение графика на экране прибора.

3.8 СЕТЕВЫЕ НАСТРОЙКИ ПРИБОРА

RS-485 Глава 9. Раздел 1.

В таблице 14 представлено описание настройки основных параметров интерфейса.

Таблица 14 – Настройка основных параметров интерфейса прибора.

Параметр	Значения	Комментарии
Адрес	от 1 до 255	Сетевой адрес прибора
Скорость	от 9600 до 2000000	Скорость обмена информацией по RS485 бит/с
Протокол	Modbus-ASCII	Протокол обмена ModbusASCII
	Modbus-RTU	Протокол обмена Modbus RTU

В таблице 15 представлено описание настройки дополнительных параметров интерфейса.

Таблица 15 – Настройка дополнительных параметров интерфейса прибора.

Параметр	Значения	Комментарии
Данные	8 бит	Размер байта данных
Четность	Нет	Контроль четности
	Нечетная	
	Четная	
Стоповых	0,5 бит	В кадре 0,5 стоповый бита
	1 бит	В кадре 1 стоповый бит
	1,5 бит	В кадре 1,5 стоповый бита
	2 бита	В кадре 2 стоповых бита

3.9 ВОЗВРАТ К НАСТРОЙКАМ ПО УМОЛЧАНИЮ

Значения по умолчанию

Глава 11. Раздел 1.

Здесь возможно установить значения всех параметров прибора в значения по умолчанию.

Если в первой строке на странице настройки выбрано «**ЗАВОДСКИЕ**», то устанавливаются заводские умолчания (самые распространенные). Если выбрано – «**МОЙ ПРОФИЛЬ**», то устанавливаются умолчания, заданные пользователем через пункт меню «*Создать мой профиль*».

Установка и проверка правильности установки умолчаний производится нажатием экранных кнопок «*Установить*» и «*Проверить*» соответственно.

3.10 КОЛИЧЕСТВО ИЗМЕРИТЕЛЬНЫХ КАНАЛОВ

Количество измерительных каналов

Глава 13. Раздел 1.

Здесь Вы можете уменьшить количество отображаемых (активных) каналов. Если у Вас не используются какие-нибудь каналы периферийного модуля (например, 6 последних канала не подключены к ни каким датчикам), то можно их сделать неактивными, установив количество активных измерительных каналов (в нашем примере $12-6=6$).

Колич-во каналов **6**

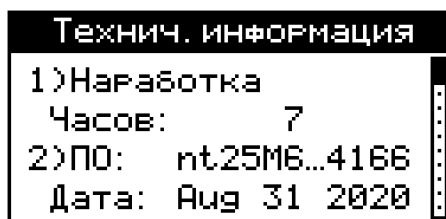
3.11 ТЕХНИЧЕСКАЯ ИНФОРМАЦИЯ

Технич. информация

Глава 14. Раздел 1.

Периферийный модуль
Технич. информация

Открывая эту главу, Вы попадаете в меню для установки номера периферийного блока. В стандартной модели Термодат – 25М6 один периферийный блок, поэтому можно сразу же перейти в пункт «Технич. Информация».



Здесь Вы можете осведомиться о некоторых технических параметрах и состояниях Вашего устройства. Листать параметры Вы можете клавишами ▽ и Δ

3.12 НАСТРОЙКА КОНТРАСТНОСТИ ЭКРАНА

Контраст ЖКИ

Глава 15. Раздел 1.

Индикация основных режимов, меню и страниц настройки параметров производится посредством жидко-кристаллического индикатора (дисплея) с разрешением 128 x 64 пикселя. Если контрастность изображения на экране не позволяет получить чёткую картинку, это можно исправить клавишами ▽ и Δ на этой странице настройки.



3.13 УНИКАЛЬНЫЙ НОМЕР ПРИБОРА

Уникальный № прибора

Глава 17. Раздел 1.

В этом разделе прибору присваивается уникальный номер. Более подробная информация в пункте **3.14 «РАБОТА С USB- FLASH НОСИТЕЛЕМ»**.

3.14 РАБОТА С USB- FLASH НОСИТЕЛЕМ

Как сохранить архив на USB-flash носитель.

Для копирования вставьте в USB-порт USB-flash носитель. Перед Вами появится меню скачивания архива.

Если Вы используете для нескольких подобных приборов один и тот же носитель (USB-flash), то в меню скачивания архива есть возможность присвоения уникального номера прибору для идентификации файлов архива, скачанных с прибора. Номер содержит 4 десятичных цифры и может быть задан в пределах от 1 до 9999.

```
Копировать архив
Копировать параметры
Уникальный № прибора
```

```
Уникальный № прибора
TERMODAT/25M.. 6
```

Чтобы скопировать архив необходимо выбрать необходимый период дат. Изменение этих дат производится клавишами ∇ и Δ, а переход на другую дату – клавишей □. Выбор фрагмента производится от начала периода (00:00:00) верхней даты до конца периода (23:59:59) нижней даты.

```
Копировать архив
Копировать параметры
Уникальный № прибора
```

```
Копировать архив
От 14 сентября 2020
до 15 сентября 2020
#Скопировать файлы
```

Далее выберите “Скопировать файлы” и нажмите клавишу ∇ или Δ. Процесс копирования отображается на экране с указанием текущей скорости передачи файлов и процента скопированной информации.

Завершается процесс копирования следующим сообщением:

```
Копирование
фрагмента архива
размером 91,00 КБ
выполнено за время
0 минут: 01 секунд
```

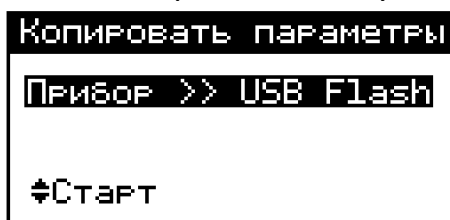
После скачивания архива в корневом каталоге USB-flash носителя появится папка Termodat. Внутри неё будет находиться папка с именем 25M_XXXX (где X - уникальный номер прибора), в этой папке будет каталог, имя которого соответствует дате скачивания архива. В этом каталоге будут храниться данные в формате TDB, скачанные из прибора, которые соответствуют выбранному Вами фрагменту. Данный формат можно открыть и визуализировать с помощью приложения “Termodat Net” (в меню “Файл / Открыть папку-контейнер с *.tdb-файлами”).

Пример : Полный путь до файла, скачанного 15.09.2020 г. из прибора с уникальным номером 6, будет выглядеть - **Termodat /25M_0006/15_09_19/07_33_13.**

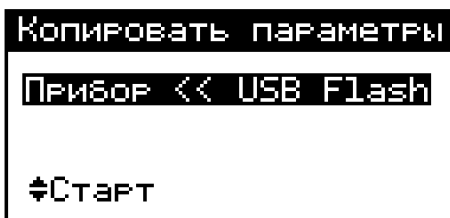
Так же в приборе имеется возможность копирования и переноса параметров настройки на другой прибор или для сохранения в архивную копию.

```
Копировать архив
Копировать параметры
Уникальный № прибора
```

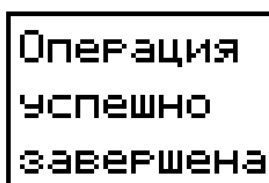

Для сохранения параметров настройки прибора на USB-flash носитель необходимо кнопками ∇ или \wedge установить направление стрелок в следующем образом:



Для выгрузки параметров настройки с USB-flash носителя на прибор необходимо кнопками ∇ или \wedge установить направление стрелок в следующем образом:



Далее выберите “Старт” и нажмите клавишу ∇ или Δ . Процесс копирования отображается на экране. Завершается процесс копирования следующим сообщением:



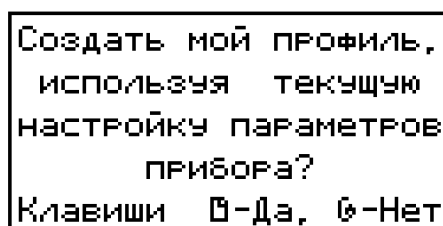
После скачивания параметров настройки прибора в корневом каталоге USB-flash носителя появится папка Termodat. Внутри неё будет находиться папка с именем 25M_XXXX (где X - уникальный номер прибора), в этой папке будет каталог **PARAMS**. В этом каталоге будут храниться данные скачанные из прибора.

Пример : Полный путь до файла, скачанного 15.09.2020 г. из прибора с уникальным номером 6, будет выглядеть - **Termodat /25M_0006/PARAMS/25M00020.PRM**.

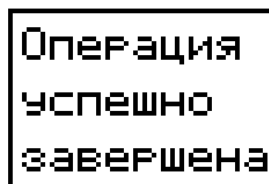
Внимание! Не следует подключать к прибору через USB-порт активные устройства (например, компьютер, телефон), чтобы избежать поломки прибора или активного устройства.

3.15 СОЗДАТЬ МОЙ ПРОФИЛЬ

В этом пункте меню возможно «Создать мой профиль», используя текущую настройку прибора. Установка и проверка правильности умолчаний производится нажатием кнопки \square , для отказа необходимо нажать кнопку \cup



Процесс установки следующим завершается сообщением:



3.16 ОГРАНИЧЕНИЕ ДОСТУПА К ПАРАМЕТРАМ НАСТРОЙКИ

В основном режиме работы, нажмите и удерживайте кнопку \curvearrowright в течение более 10 секунд. На индикаторе появится надпись «**Уровень доступа**». Выберите один из трех вариантов с помощью кнопок \vee или \wedge и нажмите \curvearrowright :

- Уровень доступа = 0** Запрещены любые изменения
- Уровень доступа = 1** Открыто меню быстрого доступа.
- Уровень доступа = 2** Доступ не ограничен.

4 УСТАНОВКА И ПОДКЛЮЧЕНИЕ ПРИБОРА

4.1 МОНТАЖ ПРИБОРА

Прибор предназначен для щитового монтажа. Основной блок прибора крепится к щиту с помощью двух крепежных скоб, входящих в комплект поставки. Размеры выреза в щите указаны в пункте 7 .

Периферийный блок предназначен для крепления на ровную поверхность в непосредственной близости от объекта измерения. Блок имеет отдельное от основного блока питание на 230 В.

У моделей приборов с защитой по передней панели IP67 перед установкой в щит необходимо проверить целостность уплотнителя, уложенного в паз с внутренней стороны передней панели. Прибор следует крепить к щиту с помощью четырех крепежных скоб, обеспечивая равномерный прижим.

Следует обратить внимание на рабочую температуру в шкафу, она не должна превышать 45°C.

При подключении прибора к сети рекомендуем установить автоматический выключатель с током срабатывания 1 А.

4.2 ПОДКЛЮЧЕНИЕ ДАТЧИКОВ ТЕМПЕРАТУРЫ

Для обеспечения надежной работы прибора, следует обратить особое внимание на монтаж проводов от датчиков температуры.

1. Провода от датчиков температуры должны иметь хорошую электрическую изоляцию и ни в коем случае не допускать электрических утечек между проводами и на землю и, тем более, попадания фазы на вход прибора.

2. Провода от датчиков должны быть проложены на максимальном удалении от мощных силовых кабелей, во всяком случае, они не должны крепиться к силовым кабелям и не должны быть проложены в одном коробе с силовыми кабелями.

3. Провода от датчиков должны иметь минимально возможную длину.

На рисунке 3 представлены схемы подключения датчиков.

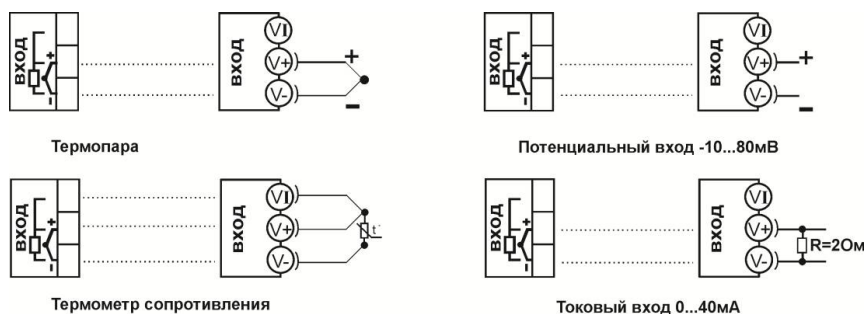


Рисунок 3 – Схемы подключения датчиков

Подключение термопары.

Термопару следует подключать к прибору с помощью удлинительных термопарных проводов. Удлинительные термопарные провода должны быть изготовлены из тех же материалов, что и термопара. Например, одна жила из хромеля, вторая из алюмеля для термопары ХА. Подключать удлинительные провода к термопаре следует с учётом полярности (хромель к хромелю, алюмель к алюмелю для ХА). Подключать термопару или термопарные провода к прибору следует также с учётом полярности. Температура «холодных спаев» в приборе Термодат измеряется на клеммной колодке и автоматически учитывается при вычислении температуры.

Важно: Для корректной работы прибора «горячие» концы термопар (спаи термопар, расположенные на объекте) должны быть гальванически изолированы (не иметь электрического контакта) друг от друга.

Если у Вас возникли сомнения в правильности работы прибора или исправности термопары мы рекомендуем для проверки погрузить термопару в кипящую воду. Показания прибора не должны отличаться от 100 градусов более чем на 1...2 градуса.

Приборы Термодат имеют высокое входное сопротивление, поэтому сопротивление термопарных проводов и их длина не влияют на точность измерения. Однако, чем короче термопарные провода, тем меньше на них электрические наводки.

Во избежание использования неподходящих термопарных проводов или неправильного их подключения рекомендуем использовать термопары с неразъемными проводами нашего производства. Вы можете заказать термопару с любой длиной провода.

Подключение термометра сопротивления.

К прибору может быть подключен платиновый, медный или никелевый термометр сопротивления. Термометр сопротивление подключается по трехпроводной схеме. Все три провода должны находиться в одном кабеле. Провода должны быть медные, сечение не менее 0,5 мм² (допускается 0,35мм² для коротких линий). Провода должны иметь одинаковую длину и сопротивление. Максимальное сопротивление каждого провода должно быть не более 20 Ом. При соблюдении этих условий сопротивление проводов автоматически учитывается и не влияет на точность измерения температуры.

Подключение датчиков с токовым выходом.

Для подключения датчиков с токовым выходом 0...20 мА или 4...20 мА необходимо установить шунт 2 Ом. Рекомендуем использовать Шунт Ш2 нашего производства.

4.3 ПОДКЛЮЧЕНИЕ ИСПОЛНИТЕЛЬНЫХ УСТРОЙСТВ

В приборе имеется четыре типа выхода – релейный, транзисторный, симисторный и аналоговый.

Реле, установленное в приборе, может коммутировать нагрузку до 10А при ~230В. Следует помнить, что ресурс работы контактов реле зависит от тока и типа нагрузки. Чем выше индуктивность нагрузки и чем выше ток, тем быстрее изнашиваются контакты реле. Реле можно использовать для включения нагрузки с малой индуктивностью (ТЭН, лампа накаливания) мощностью до 2,3 кВт. Данный режим работы выхода можно применять для коммутации нагрузки, как на переменном токе, так и на постоянном токе.

Аналоговый выход прибора предназначен для управления исполнительными устройствами с токовым входом или подключения самописца.

На рисунках 4 и 5 представлены схемы подключения исполнительных устройств.



Рисунок 4 – Схемы подключения релейного выхода

Выход «А»
Аналоговый токовый выход. Предназначен для управления исполнительными устройствами с токовым входом 0...5, 5...0, 0...20, 20...0, 4...20, 20...4 мА.
 $R_{н} < 500 \text{ Ом}$



Рисунок 5 – Схемы подключения аналогового выхода

4.4 ПОДКЛЮЧЕНИЕ ПРИБОРА

На рисунке 6 представлена схема подключения прибора.

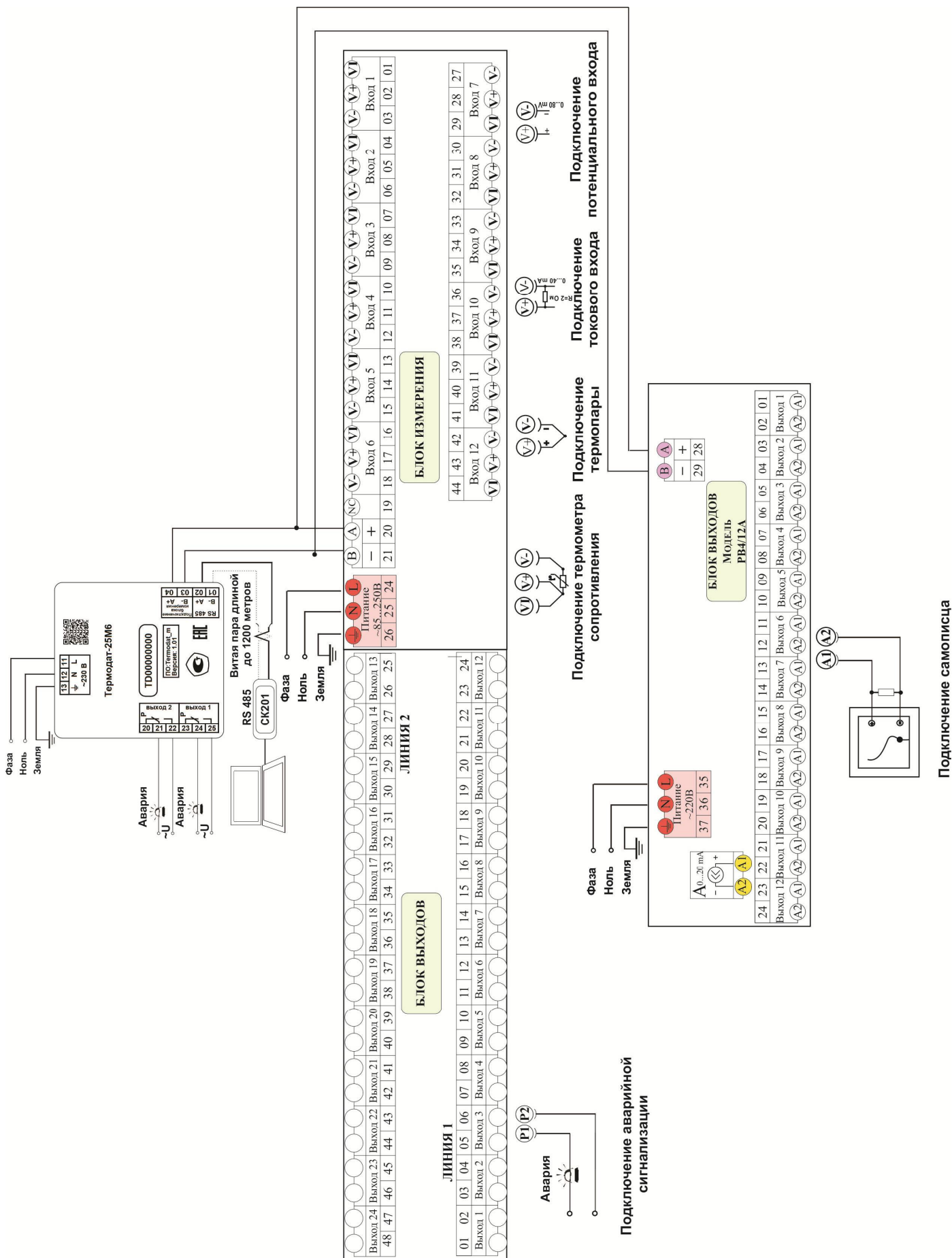


Рисунок 6 - Схема подключения прибора

5 МЕРЫ БЕЗОПАСНОСТИ

При подготовке прибора к использованию должны быть соблюдены следующие требования:

- место установки прибора должно обеспечивать удобные условия для монтажа, обслуживания и демонтажа;
- любые подключения к прибору следует производить при отключенном питании сети;
- необходимые линии связи следует подсоединять к клеммам прибора согласно схеме подключения;
- при эксплуатации прибора должны быть соблюдены "Правила технической эксплуатации электроустановок потребителей и правила техники безопасности при эксплуатации электроустановок потребителей"
- контактные колодки должны быть защищены от случайных прикосновений к ним во время работы. Контакт ⊕ на задней стенке прибора должен быть заземлен.

6 УСЛОВИЯ ХРАНЕНИЯ, ТРАНСПОРТИРОВАНИЯ И УТИЛИЗАЦИИ

Прибор в упаковочной таре должен храниться в закрытых помещениях при температуре от минус 50 до плюс 50°C и значениях относительной влажности не более 80 % при 25°C.

Прибор может транспортироваться всеми видами крытого наземного транспорта без ограничения расстояний и скорости движения. Прибор не содержит вредных веществ, драгоценных металлов и иных веществ, требующих специальных мер по утилизации.

7 ГАБАРИТНЫЕ РАЗМЕРЫ ПРИБОРА

На рисунках 7 и 8 представлены габаритные размеры основного блока.

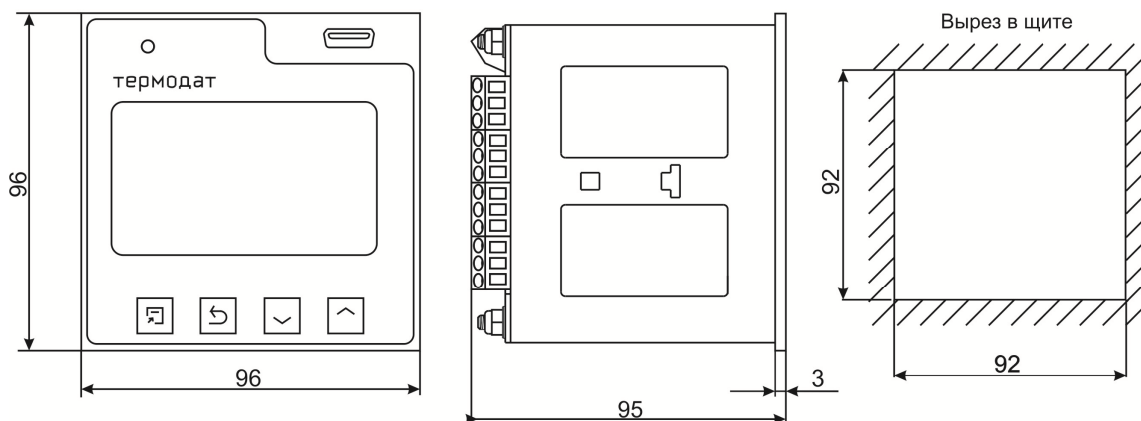


Рисунок 7 – Габаритные размеры прибора Термодат-25М6/...../F

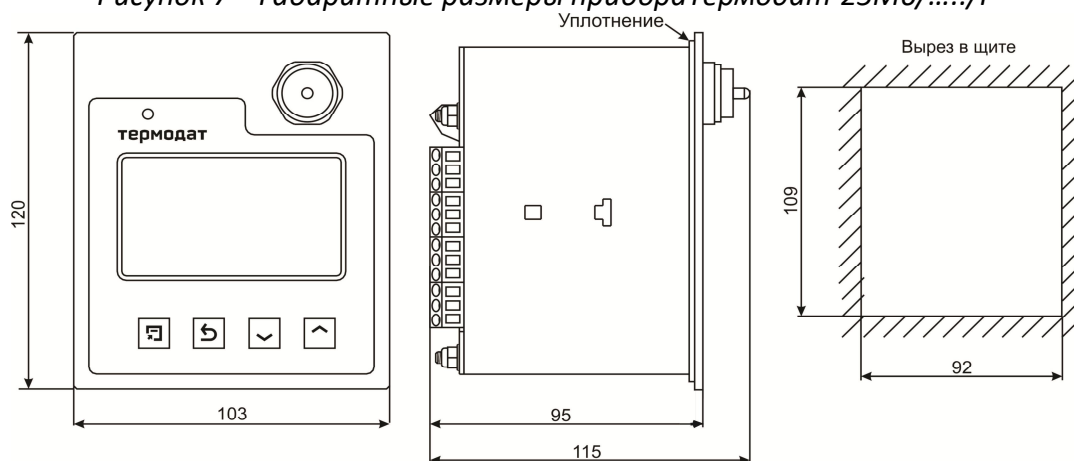


Рисунок 8 – Габаритные размеры прибора Термодат-25М6/...../F/IP67

На рисунках 9, 10 и 11 представлены габаритные размеры периферийного блока.

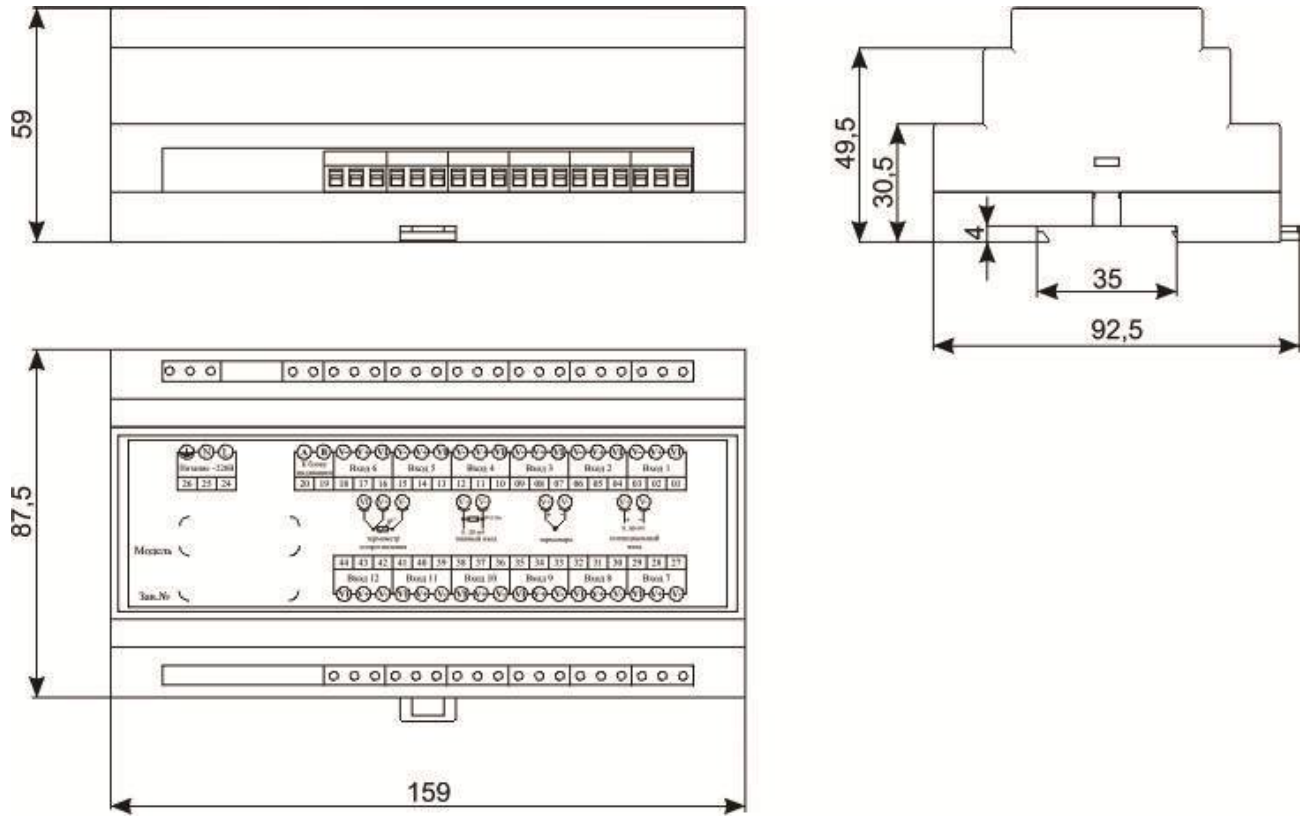


Рисунок 9 – Габаритные размеры блока измерения РВ4/8УВ(12УВ)

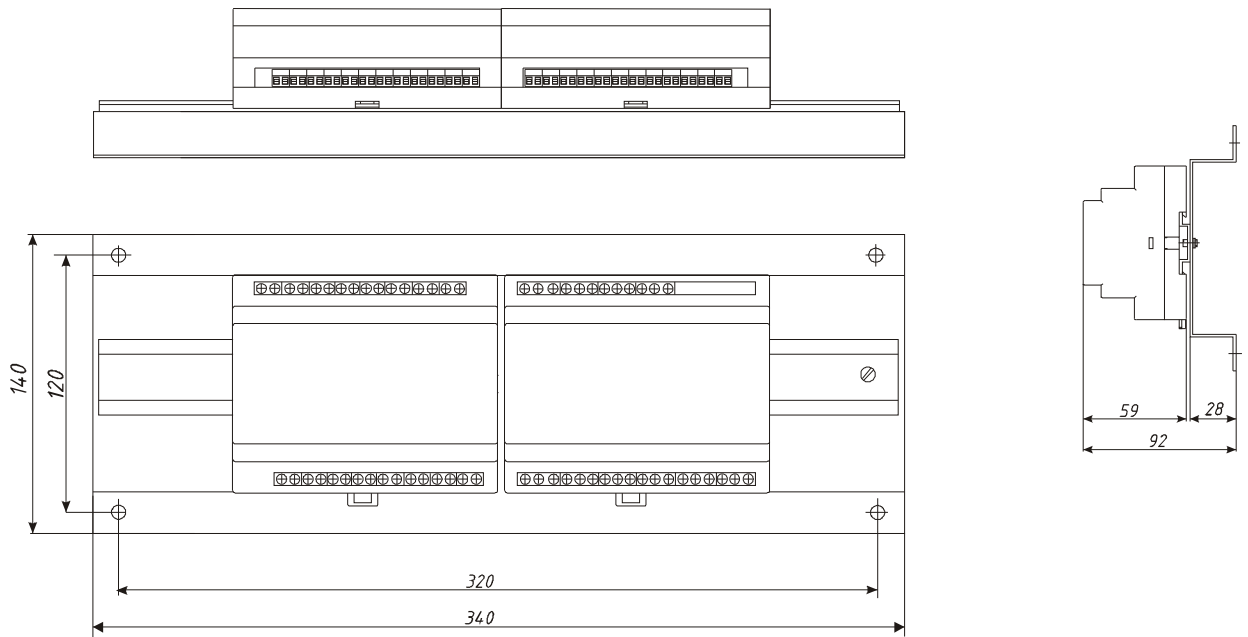


Рисунок 10 – Габаритные размеры блока измерения и блока выходов РВ/8(12)УВ/8(12)Р/(8(12)Р) и РВ/24УВ

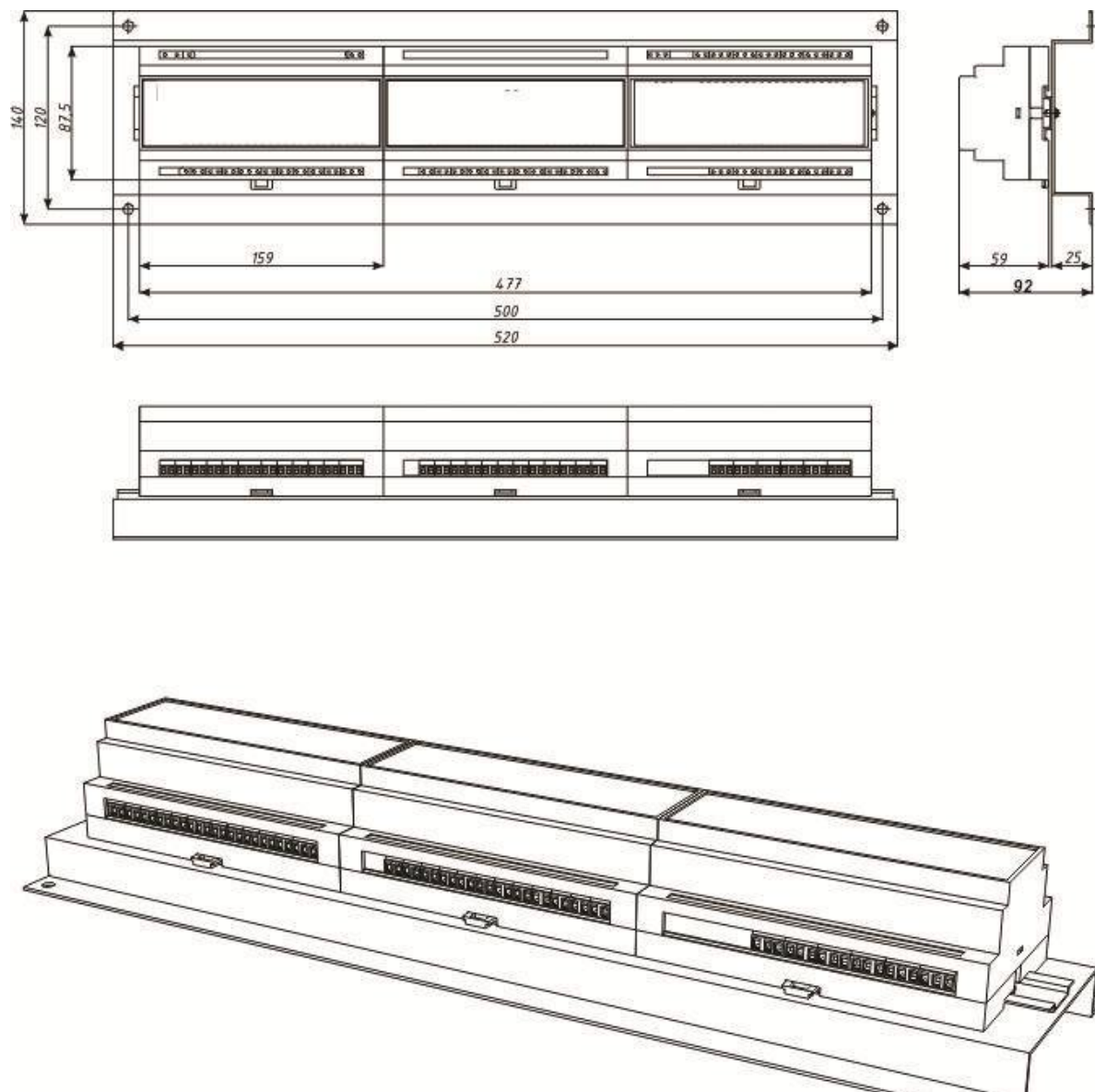


Рисунок 11 – Габаритные размеры блока измерения, блока выходов и блока аналоговых выходов РВ/12УВ/12Р/12Р-12А