

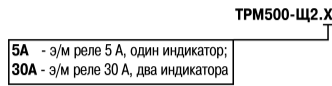
TRM500

Терморегулятор

Руководство по эксплуатации

Введение

Прибор изготавливается в различных модификациях, зашифрованных в коде полного условного обозначения.



1 Назначение и функции

Прибор предназначен для измерения и регулирования температуры.

Прибор позволяет выполнять следующие функции:

- измерение температуры;
- регулирование температуры по ПИД-закону с помощью ШИМ или по двухпозиционному закону;
- автоматическая настройка ПИД-регулятора;
- ручное управление выходной мощностью;
- определение аварийной ситуации при выходе температуры за заданные границы;
- коммутация до 30 А без промежуточных пускателей;
- подключение разных типов термодатчиков по двух-, трех- или четырехпроводной схеме;
- дублирование ВУ;
- программный выбор типа ВУ - электромагнитное реле или выход для управления твердотельными реле (далее - ТТР);
- дистанционный запуск/останов регулирования.

2 Технические характеристики и условия эксплуатации

2.1 Технические характеристики

Таблица 1 - Технические характеристики

Название параметра	Значение
Напряжение питания	96... 264 В переменного тока (номинальное 220 В)
Частота напряжения питания	47... 63 Гц
Потребляемая мощность	не более 5 Вт (cos(φ) > 0,6)
Измерительный вход 1	
Типы входных датчиков	см. раздел 2.2
Предел основной допускаемой приведенной погрешности	±0,5 % при использовании ТС ±0,25 %
Время измерения	трехпроводная схема ТС - 0,26 с, двух- и четырехпроводная схема ТС, ТП - 0,16 с
Дополнительный вход 2	
Сопротивление внешнего ключа:	в состоянии «замкнуто» не более 70 Ом; в состоянии «разомкнуто» более 1 кОм
Выходные устройства	
Количество выходов	3 (один дублирующий)
Выход 1	электромагнитное реле стандарт: ~5 А/250 В, cos(φ) = 1; = 3 А/30 В опция: ~30 А/250 В, cos(φ) = 1; = 20 А/30 В*
Выход 2	электромагнитное реле ~5 А/250 В, cos(φ) = 1, = 3 А/30 В
Выход 3	для ТТР, напряжение управления= 3,9...5,6 В, ток = 24...41 мА, макс. нагрузка 100 Ом
Тип корпуса	Щ2
Габаритные размеры (без элементов крепления)	96 × 48 × 100 мм
Степень защиты	IP54 (со стороны передней панели)
Масса, не более	0,5 кг

Условия эксплуатации

- закрытые взрывобезопасные помещения без агрессивных паров и газов;
- температура окружающего воздуха от минус 20 до плюс 50 °С;
- верхний предел относительной влажности воздуха: не более 80 % при +35 °С и более низких температурах без конденсации влаги;
- атмосферное давление от 84 до 106,7 кПа.

ПРИМЕЧАНИЕ

* Особенности настройки для TRM500-Щ2.30A см. раздел 8.

2.2 Типы подключаемых датчиков

Обозначение на ЦИ	Тип датчика	Диапазон	Обозначение на ЦИ	Тип датчика	Диапазон
Термопары (по ГОСТ Р 8.585-2001)		Термопреобразователи сопротивления (по ГОСТ 6651-2009)			
EP.L	ТХК (L)	-99,9...+800 °С	LS0	ТСМ (Cu50) α = 0,00426 °С ⁻¹ *	-50...+200 °С
EP.HA	ТХА (K)	-99,9...+1300 °С	LS0	ТСМ (50M) α = 0,00428 °С ⁻¹	-99,9...+200 °С
EP.J	ТЖК (J)	-99,9...+1200 °С	PS0	ТСП (Pt50) α = 0,00385 °С ⁻¹	-99,9...+850 °С
EP.n	ТНН (N)	-99,9...+1300 °С	SP0	ТСП (50П) α = 0,00391 °С ⁻¹	-99,9...+850 °С
EP.t	ТМК (T)	-99,9...+400 °С	n 100	ТСН (100Н) α = 0,00617 °С ⁻¹	-60...+180 °С
EP.5	ТПП (S)	0...+1750 °С	L 100	ТСМ (Cu100) α = 0,00426 °С ⁻¹	-50...+200 °С
EP.r	ТПП (R)	0...+1750 °С	L 100	ТСМ (100M) α = 0,00428 °С ⁻¹	-99,9...+200 °С
EP.b	ТПР (B)	+200...+1800 °С	P 100	ТСП (Pt100) α = 0,00385 °С ⁻¹	-99,9...+850 °С
EP.P1	ТВР (A-1)	0...+2500 °С	100П	ТСП (100П) α = 0,00391 °С ⁻¹	-99,9...+850 °С
EP.P2	ТВР (A-2)	0...+1800 °С	LS00	ТСМ (Cu500) α = 0,00426 °С ⁻¹	-50...+200 °С
EP.P3	ТВР (A-3)	0...+1800 °С	LS00	ТСМ (500M) α = 0,00428 °С ⁻¹	-99,9...+200 °С

Обозначение на ЦИ	Тип датчика	Диапазон	Обозначение на ЦИ	Тип датчика	Диапазон
Нестандартизированный термопреобразователь сопротивления		Термопреобразователи сопротивления			
LS3	ТСМ (53M) α = 0,00426 °С ⁻¹ (гр.23)*	-50...+200 °С	SP00	ТСП (Pt500) α = 0,00385 °С ⁻¹	-99,9...+850 °С
ПРИМЕЧАНИЕ * Коэффициент, определяемый по формуле $\alpha = \frac{R_{100} - R_0}{R_0 \cdot 100 \text{ } ^\circ\text{C}}$, где R ₁₀₀ , R ₀ — значения сопротивления термопреобразователя соответственно при 100 и 0 °С, и округляемый до пятого знака после запятой.	n 500	ТСН (500Н) α = 0,00617 °С ⁻¹	-60...+180 °С		
	L IE3	ТСМ (Cu1000) α = 0,00426 °С ⁻¹	-50...+200 °С		
	L IE3	ТСМ (1000M) α = 0,00428 °С ⁻¹	-99,9...+200 °С		
	P IE3	ТСП (Pt1000) α = 0,00385 °С ⁻¹	-99,9...+300 °С		
	IE3П	ТСП (1000П) α = 0,00391 °С ⁻¹	-99,9...+300 °С		
n IE3	ТСН (1000Н) α = 0,00617 °С ⁻¹	-60...+170 °С			

3 Меры безопасности



ВНИМАНИЕ

На клеммнике присутствует опасное для жизни напряжение. Любые подключения к прибору и работы по его техническому обслуживанию производятся только при отключенном питании прибора.

По способу защиты от поражения электрическим током прибор соответствует классу II по ГОСТ 12.2.007.0-75.

Во время эксплуатации, технического обслуживания и поверки следует соблюдать требования ГОСТ 12.3.019-80, «Правил эксплуатации электроустановок потребителей» и «Правил охраны труда при эксплуатации электроустановок».

Не допускается попадание влаги на контакты выходного разъема и внутренние электроэлементы прибора. Запрещено использовать прибор в агрессивных средах с содержанием в атмосфере кислот, щелочей, масел и т. п.

4 Установка прибора

Для установки прибора следует:

1. Подготовить в щите управления место для установки прибора (см. рисунок 1).
2. Установить прокладку на рамку прибора для обеспечения степени защиты IP54.
3. Вставить прибор в специально подготовленное отверстие на лицевой панели щита.
4. Вставить фиксаторы из комплекта поставки в отверстия на боковых стенках прибора.
5. С усилием завернуть винты М4 × 35 из комплекта поставки в отверстия каждого фиксатора так, чтобы прибор был плотно прижат к лицевой панели щита.

Демонтаж прибора следует производить в обратном порядке.

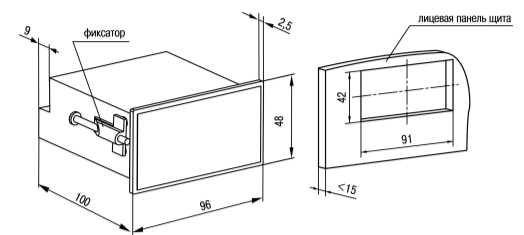


Рисунок 1 – Габаритные размеры корпуса Щ2

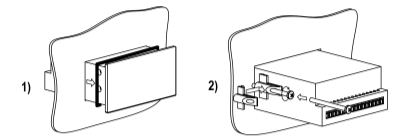


Рисунок 2 – Монтаж прибора щитового крепления

5 Подключение

5.1 Требования к линиям связи

Таблица 2 - Параметры линии связи прибора с датчиками

Тип датчика	R _с соединяемых проводов, Ом, не более	R _{линии} , Ом, не более	Исполнение линии
термометр сопротивления	-	15,0	двух-, трех- и четырехпроводная, провода равной длины и сечения
термопара	100	-	термоэлектродный кабель (компенсационный)

5.2 Общая схема подключения

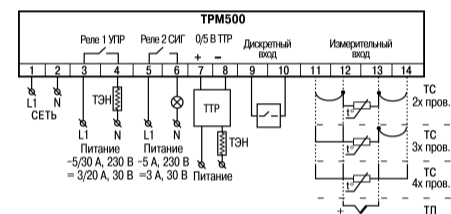


Рисунок 3 – Общая схема подключения

6 Эксплуатация

6.1 Устройство и принцип работы

Функциональная схема прибора приведена на рисунке ниже.

TRM500 получает информацию о температуре с входного датчика и отображает ее на ЦИ. Сигнал о текущем значении подается на выходные устройства, которые регулируют температуру. Конфигурация ВУ и логики сигнализации описаны в Приложении ниже.

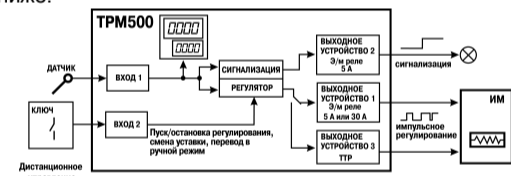


Рисунок 4 – Функциональная схема прибора

6.2 Управление и индикация

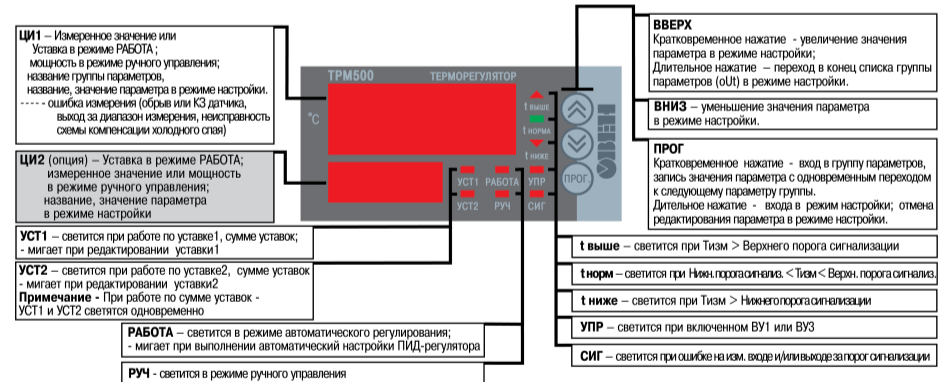


Рисунок 5 – Назначение ЦИ, кнопок и светодиодов

7 Регулирование температуры

Двухпозиционный закон («on/off») — используется для видов регулирования, которые не требуют высокой точности поддержания величины, а также для сигнализации о выходе величины из заданного диапазона. Режим работы регулятора по двухпозиционному закону показан на рисунке 6 (1). Уставка (T_{уст}) и гистерезис (Δ) задаются во время настройки прибора.

ПИД-закон — обеспечивает максимальную точность поддержания температуры, в отличие от двухпозиционного закона. Чтобы прибор работал как ПИД-регулятор, следует задать пропорциональный, интегральный и дифференциальный коэффициенты регулирования. Данные параметры можно задать вручную, однако рекомендуется использовать АНР — функцию автоматического определения ПИД-коэффициентов. Режим работы регулятора по ПИД-закону показан на рисунке 6 (2).

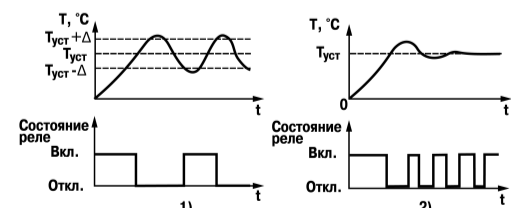


Рисунок 6 – Регулирование по двухпозиционному закону (1) и ПИД-регулирование (2)

8 Требования по настройке параметра Prd для TRM500-Щ2.30A

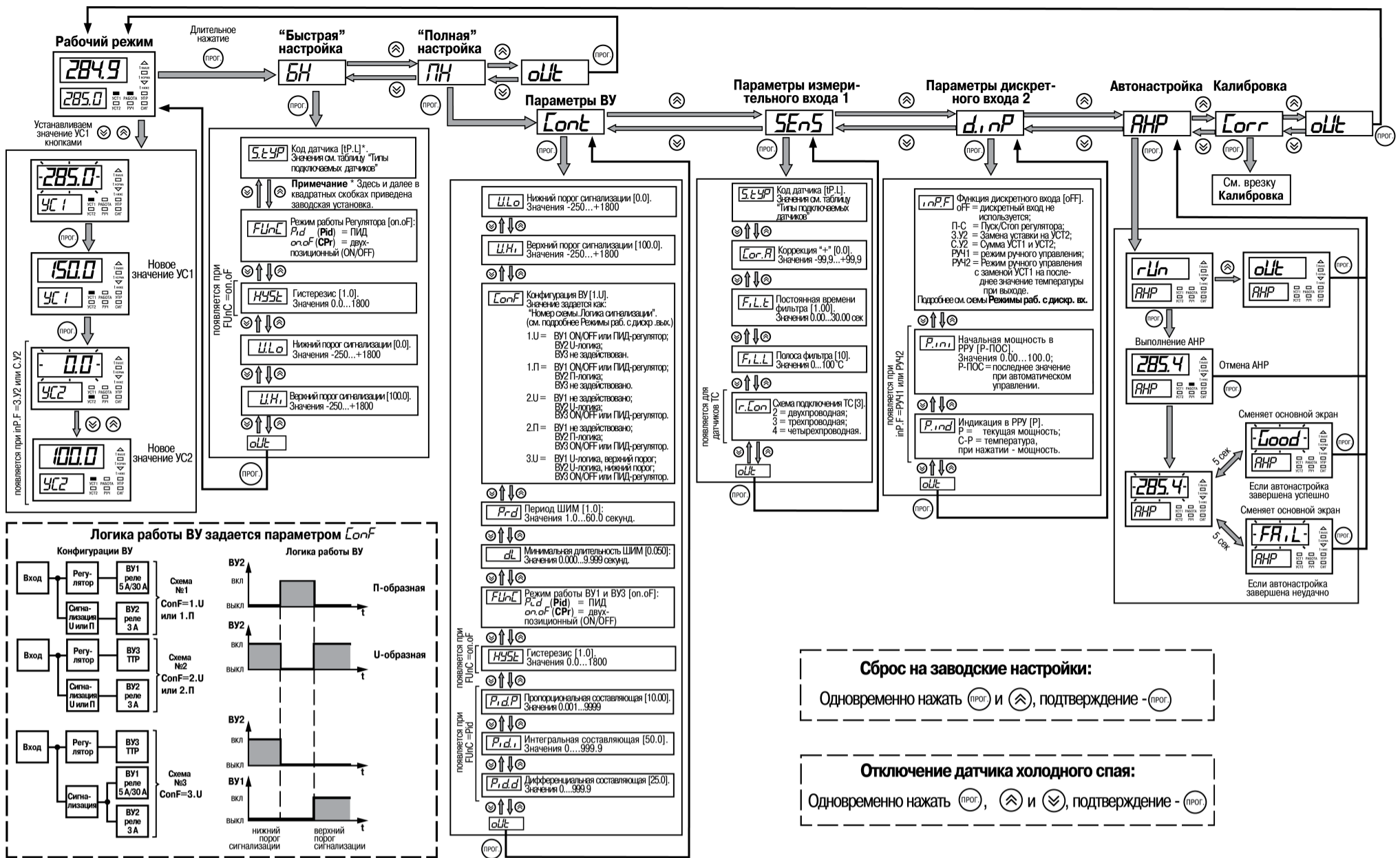
Таблица 3 - Требования по настройке параметра Prd

Нагрузка	Менее 5 А	От 5 до 10 А	От 10 до 15 А	От 15 до 30 А
Параметр Prd	5 с	10 с	15 с	15 с 20 с 25 с 30 с
Ресурс работы прибора, не менее*	1000 ч	2000 ч	1000 ч	1000 ч 1400 ч 700 ч 1000 ч

* Для продления срока службы прибора, управляющего нагревателями, следует использовать ВУ 3 с внешним коммутационным элементом типа «твердотельное реле».

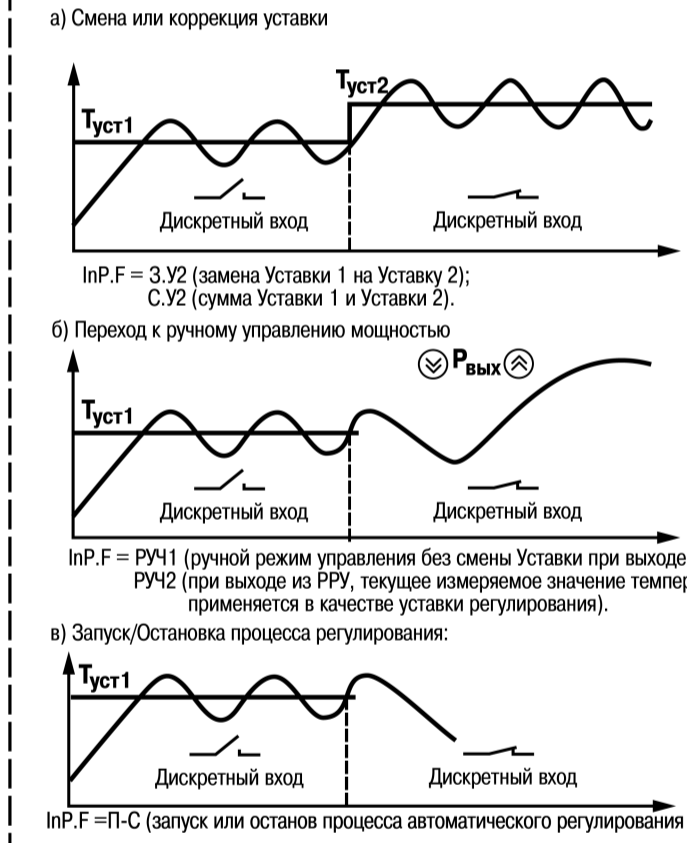
Если необходимо снизить период следования импульсов ШИМ ниже указанных в таблице значений, то рекомендуется использовать ВУ 3 с внешним коммутационным элементом типа «твердотельное реле».

Приложение А. Схема управления прибором



Сброс на заводские настройки:
 Одновременно нажать (ПРОГ) и (↕), подтверждение (ПРОГ)

Отключение датчика холодного спая:
 Одновременно нажать (ПРОГ), (↕) и (↖), подтверждение (ПРОГ)



Режимы работы с дискретным входом (задается параметром InP.F)

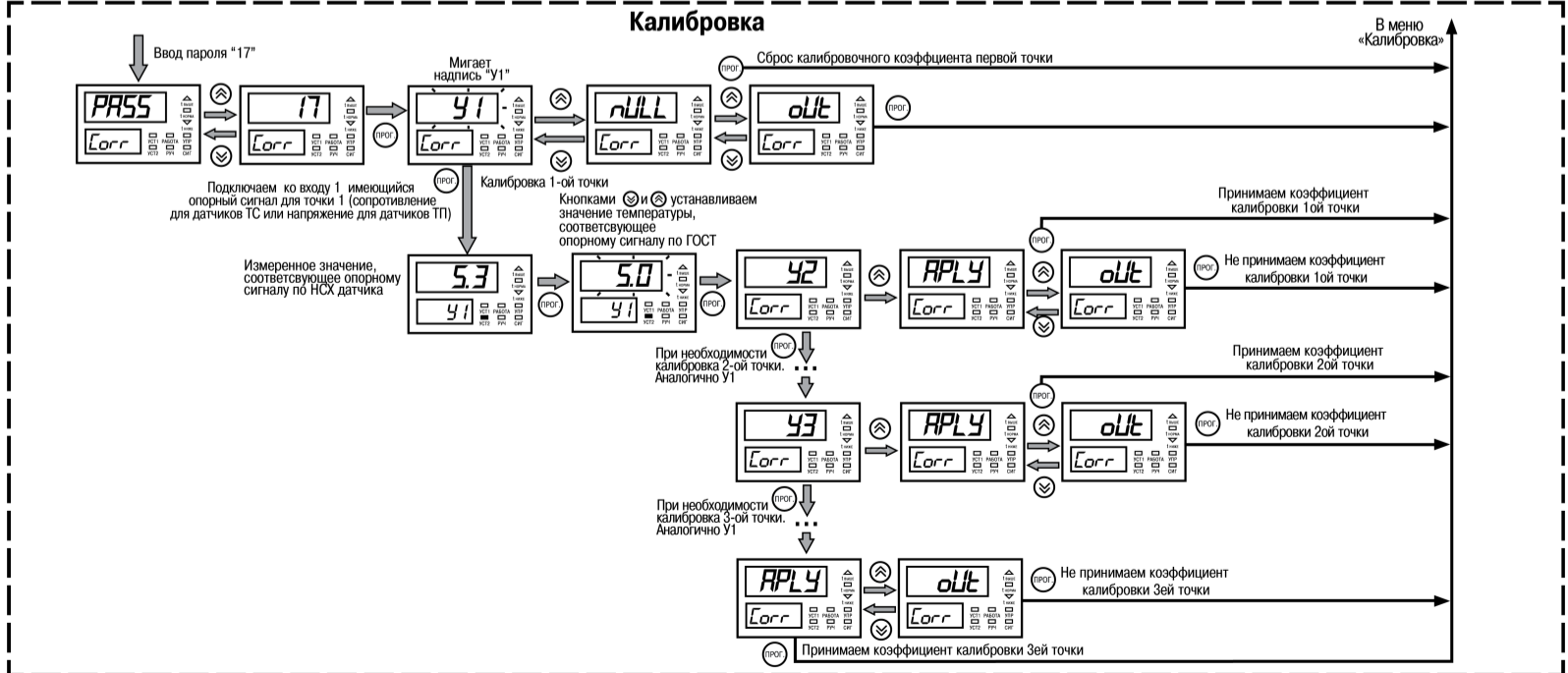
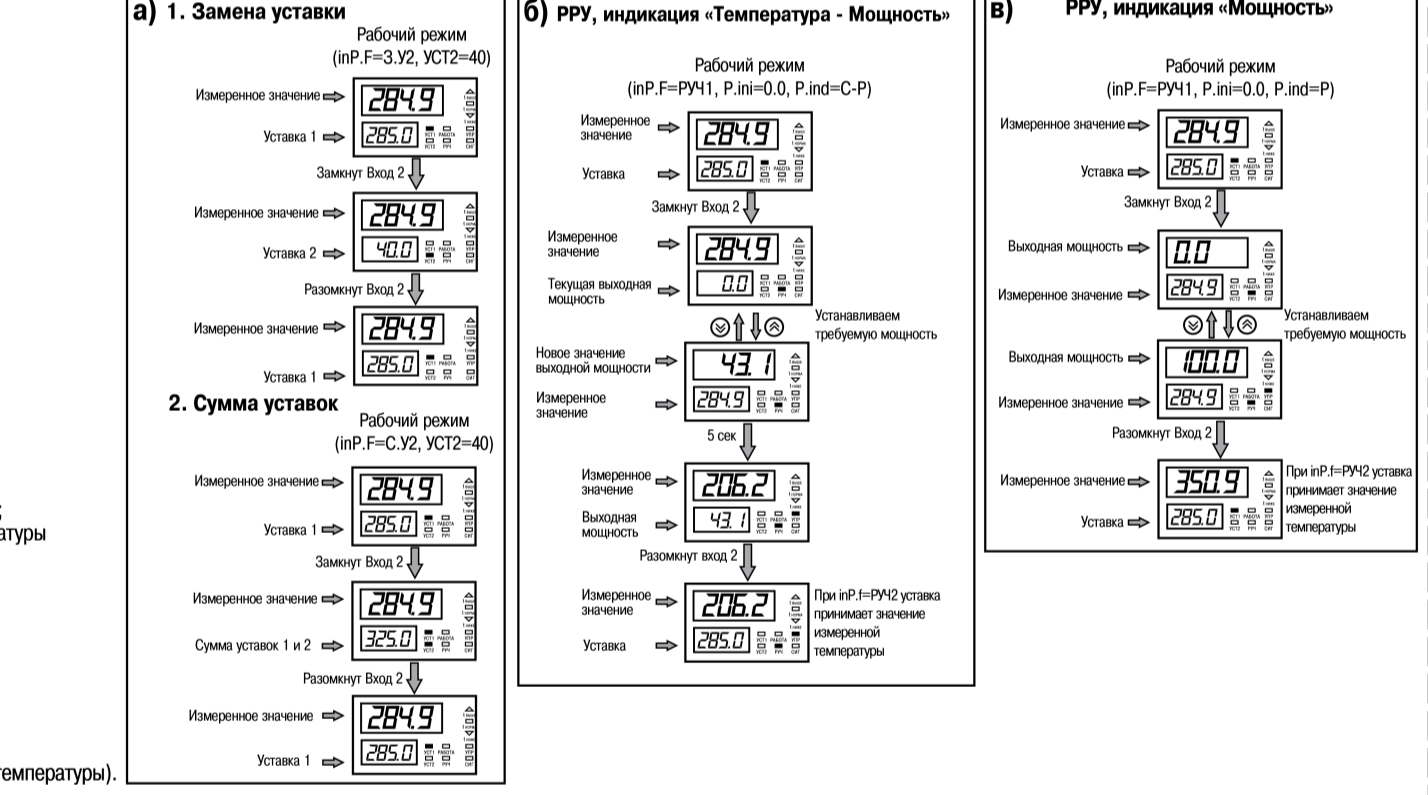


Рисунок 7

Данную продукцию можно приобрести в компании ООО "МТД проект" Телефон: +7(495)989-22-7