

ТРМ33



Блок управления МИКРОПРОЦЕССОРНЫЙ

руководство
по эксплуатации



Содержание

Введение	3
1 Назначение	6
2 Технические характеристики и условия эксплуатации	7
2.1 Технические характеристики	7
2.2 Условия эксплуатации	9
3 Конструкция прибора	10
4 Работа прибора в составе системы	12
4.1 Режимы работы системы вентиляции	12
4.2 Формирование сигналов управления КЗР	19
4.3 Работа прибора в сети RS-485	22
5 Режимы работы прибора	23
5.1 Режимы работы прибора	23
5.2 Режим «Регулирование»	24
5.3 Режим «Просмотр»	31
5.4 Режим «Программирование»	32
6 Меры безопасности	33
7 Монтаж прибора на объекте	34
7.1 Монтаж прибора	34
7.2 Монтаж внешних связей	34
8 Использование по назначению	37
8.1 Подготовка к работе	37
8.2 Рекомендации по настройке ПИД-регуляторов	39
8.3 Уточнение настройки регуляторов	40
8.4 Режим адаптивной настройки регуляторов приборов в корпусе Щ7	43
9 Техническое обслуживание	45
10 Маркировка	46

11	Транспортирование и хранение.....	47
12	Комплектность	47
13	Гарантийные обязательства	48
	Приложение А. Схема системы приточной вентиляции	49
	Приложение Б. Габаритные и установочные размеры прибора	50
	Приложение В. Схемы подключения прибора	54
	Приложение Г. Задание параметров графика $T_{\text{обр.гр}} = f(T_{\text{наруж.}})$	59
	Приложение Д. Программируемые параметры прибора	61
	Приложение Е. Команды управления прибором по сети RS-485.....	68
	Лист регистрации изменений	79

Введение

Настоящее Руководство по эксплуатации предназначено для ознакомления обслуживающего персонала с устройством, принципом действия, конструкцией, технической эксплуатацией и обслуживанием блока управления микропроцессорного ТРМ33 (в дальнейшем по тексту именуемого «прибор» или «ТРМ33»).

Прибор изготовлен в соответствии с Техническими условиями 4217-025-46526536-2010.

Прибор изготавливается в различных модификациях, отличающихся друг от друга конструктивным исполнением, входными устройствами, предназначенными для работы с термометрами сопротивления (датчиками), и наличием интерфейса RS-485.

Информация о варианте модификации указана в коде последних символов полного названия ТРМ33-Х.Х.Х и расшифровывается следующим образом:



Конструктивное исполнение:

- Щ4** — корпус щитового крепления с размерами 96×96×145 мм, степенью защиты со стороны лицевой панели IP54 и степенью защиты корпуса – IP00;
- Щ7** — корпус щитового крепления с размерами 144×169×50,5 мм, степенью защиты со стороны лицевой панели IP54 и степенью защиты корпуса – IP00.

Тип входных датчиков:

- 01 – подключение ТС с $R_0 = 50 \text{ Ом}$ в корпусе Щ4:
 - ТСМ Cu50 ($\alpha = 0,00426 \text{ } ^\circ\text{C}^{-1}$) (заводская установка);
 - ТСМ 50М ($\alpha = 0,00428 \text{ } ^\circ\text{C}^{-1}$);
 - ТСП 50П ($\alpha = 0,00385 \text{ } ^\circ\text{C}^{-1}$);
 - ТСП 50П ($\alpha = 0,00391 \text{ } ^\circ\text{C}^{-1}$).

- 03 – подключение ТС с $R_0 = 100 \text{ Ом}$ в корпусе Щ4:
 - ТСМ Cu100 ($\alpha = 0,00426 \text{ } ^\circ\text{C}^{-1}$) (заводская установка);
 - ТСМ 100М ($\alpha = 0,00428 \text{ } ^\circ\text{C}^{-1}$);
 - ТСП 100П ($\alpha = 0,00385 \text{ } ^\circ\text{C}^{-1}$);
 - ТСП 100П ($\alpha = 0,00391 \text{ } ^\circ\text{C}^{-1}$).

- ТС – подключение ТС с $R_0 = 100 \text{ Ом}$ и 50 Ом в корпусе Щ7:
 - ТСМ Cu50 ($\alpha = 0,00426 \text{ } ^\circ\text{C}^{-1}$) (заводская установка);
 - ТСМ 50М ($\alpha = 0,00428 \text{ } ^\circ\text{C}^{-1}$);
 - ТСП Pt50 ($\alpha = 0,00385 \text{ } ^\circ\text{C}^{-1}$);
 - ТСП 50П ($\alpha = 0,00391 \text{ } ^\circ\text{C}^{-1}$);
 - ТСМ Cu100 ($\alpha = 0,00426 \text{ } ^\circ\text{C}^{-1}$);
 - ТСМ 100М ($\alpha = 0,00428 \text{ } ^\circ\text{C}^{-1}$);
 - ТСП Pt100 ($\alpha = 0,00385 \text{ } ^\circ\text{C}^{-1}$);
 - ТСП 100П ($\alpha = 0,00391 \text{ } ^\circ\text{C}^{-1}$).

Интерфейс связи с ПК:

- RS – наличие связи с ПК по интерфейсу RS-485;
- при отсутствии – без интерфейса связи.

Примечания

1 R_0 (номинальное сопротивление ТС) – нормированное изготовителем сопротивление ТС при температуре 0 °С; α (температурный коэффициент ТС) – определяется по формуле

$$\alpha = \frac{R_{100} - R_0}{R_0 \cdot 100^\circ\text{C}}, \text{ где } R_0, R_{100} - \text{значения сопротивления по НСХ при } 100^\circ\text{C и } 0^\circ\text{C},$$

соответственно.

2 При работе с ТС используются НСХ по ГОСТ Р 8.625-2006.

3 При работе с термопреобразователями Cu50, Cu100 используются НСХ по ГОСТ 6651-94

4 При изготовлении прибор программируется на определенный тип входных ТС, отмеченный в списках термином «заводская установка». В процессе эксплуатации прибор может быть перепрограммирован на работу с любым типом ТС из числа входящих в список для данного варианта модификации.

Условные сокращения, используемые в настоящем документе:

КЗР	–	клапан запорно-регулирующий;
НСХ	–	номинальные статические характеристики;
ПИД	–	пропорционально-интегрально-дифференциальный (закон или регулятор);
ПК	–	персональный компьютер;
ТС	–	термометр сопротивления;
ЦИ	–	цифровой индикатор.

1 Назначение

1.1 Прибор совместно с входными ТС (датчиками) и исполнительными механизмами предназначен для контроля и регулирования температуры воздуха в помещениях, оборудованных системой приточной вентиляции, выполненной по схеме, приведенной в Приложении А.

1.2 При эксплуатации прибор обеспечивает выполнение следующих основных функций и режимов работы системы:

- прогрев калорифера при вводе системы в действие и в переходных режимах ее работы;
- регулирование температуры приточного воздуха;
- защиту системы от превышения температуры обратной воды;
- защиту водяного калорифера от замораживания;
- работу системы в дежурном режиме с выключенным вентилятором и закрытыми жалюзи;
- автоматический перевод системы из зимнего режима работы в летний режим и обратно.

1.3 ТРМ33-Щ4.X.RS обеспечивает передачу ПК данных о значениях контролируемых температур и заданных уставках по сети RS-485.

1.4 ТРМ33-Щ7.X.RS обеспечивает передачу ПК данных о значениях контролируемых температур и заданных уставках и возможность конфигурирования параметров по сети RS-485.

1.5 Прибор может быть применен на промышленных объектах, подконтрольных Ростехнадзору.

1.6 По эксплуатационной законченности прибор относится к изделиям второго порядка.

2 Технические характеристики и условия эксплуатации

2.1 Технические характеристики

Основные технические характеристики прибора приведены в таблице 2.1.

Таблица 2.1 – Основные технические характеристики прибора

Наименование характеристики	Значение
Напряжение питания переменного тока частотой 47...63 Гц	90...242 В (номинальное напряжение 220 В)
Потребляемая мощность, ВА, не более	6
Диапазон контроля температуры, °С	минус 50... + 199,9
Разрешающая способность, °С	0,1
Предел допускаемой основной приведенной погрешности контроля температуры (без учета погрешности датчиков), %	±0,5
Тип входных ТС	TSM, ТСП
Количество каналов контроля температуры	3
Количество дискретных входов	3
Время цикла опроса датчиков, сек, не более	6
Управляемые прибором исполнительные механизмы	жалюзи подачи воздуха; вентилятор обдува калорифера; запорно- регулирующий клапан
Способ управления исполнительными механизмами	контакты э/м реле
Максимальный ток, коммутируемый контактами реле	4 А при напряжении 220 В 50 Гц ($\cos \varphi > 0,4$)

Окончание таблицы 2.1

Наименование характеристики	Значение
Адаптер, используемый для подключения прибора к RS-232 порту ПК	АС3М (для приборов ТРМ33-Х.Х.РС)
Адаптер, используемый для подключения прибора к USB порту ПК	АС4 (для приборов ТРМ33-Х.Х.РС)
Длина линии связи прибора с адаптерами сети АС3М и АС4, м, не более	1200
Средняя наработка на отказ, ч, не менее	50 000
Средний срок службы, лет	10
Масса прибора, кг, не более	1,2

Пределы допускаемой дополнительной приведенной погрешности при измерении входных параметров, вызванной изменением температуры окружающего воздуха от нормальной (20 ± 5) °С до любой температуры в пределах рабочих температур на каждые 10 °С изменения температуры не более 0,5 предела допускаемой основной приведенной погрешности измерения.

В соответствии с ГОСТ 22261 электрическая прочность изоляции обеспечивает в течение не менее 1 мин отсутствие пробоев и поверхностного перекрытия изоляции цепи питания относительно корпуса при напряжении 1500 В переменного напряжения.

Электрическое сопротивление изоляции электрических цепей приборов относительно корпуса и между собой – не менее 20 МОм в нормальных климатических условиях и не менее 5 МОм при температуре, соответствующей верхнему значению температуры рабочего диапазона.

2.2 Условия эксплуатации

Рабочие условия эксплуатации: закрытые взрывобезопасные помещения без агрессивных паров и газов, с температурой окружающего воздуха от +1 до +50 °С (от минус 10 до +55 °С для приборов в корпусе Щ7) и относительной влажностью не более 80 % при 25 °С и более низких температурах, без конденсации влаги, при атмосферном давлении от 84 до 106,7 кПа.

Нормальные условия эксплуатации: закрытые взрывобезопасные помещения без агрессивных паров и газов, с температурой воздуха (20±5) °С и относительной влажностью не более 80 % при атмосферном давлении от 84 до 106,7 кПа.

По устойчивости к механическим воздействиям при эксплуатации прибор соответствует группе исполнения N2 по ГОСТ Р 52931-2008.

Приборы устойчивы к воздействию одиночных механических ударов с пиковым ускорением 50 м/с² и длительностью ударного импульса в пределах от 0,5 до 30 мс.

Время установления рабочего режима приборов после включения напряжения питания не более 5 мин.

3 Конструкция прибора

3.1 Прибор изготавливается в пластмассовом корпусе, предназначенном для утепленного монтажа на вертикальной плоскости щита управления электрооборудованием. Крепление прибора на щите обеспечивается за счет фиксаторов, входящих в комплект поставки.

3.2 Корпус прибора состоит из двух частей, соединяемых между собой при помощи четырех винтов. Для обеспечения отвода тепла, выделяющегося при работе прибора, на боковых гранях задней части корпуса предусмотрены вентиляционные щели. Внутри корпуса установлены платы печатного монтажа, на которых располагаются элементы схемы прибора. Соединение двух плат прибора в корпусе Щ4 друг с другом осуществляется при помощи плоских разъёмных (с одной из сторон) кабелей. Прибор в корпусе Щ7 содержит одну плату.

3.3 Габаритные и установочные размеры приборов приведены в Приложении Б.

3.4 На лицевой панели прибора (см. рисунок 3.1) расположены семисегментные и единичные светодиодные индикаторы, служащие для отображения текущей информации о параметрах и режимах работы. Кроме того, здесь же расположены семь кнопок, предназначенных для управления прибором в различных режимах его работы.

3.5 Для соединения с датчиками, источником питания и внешними устройствами ТРМ33-Щ4 оснащен четырьмя группами клеммных соединителей, а ТРМ33-Щ7 – двумя группами клеммных соединителей (под винт), расположенными на их задней поверхности. Схема расположения соединителей приведена в Приложении В.

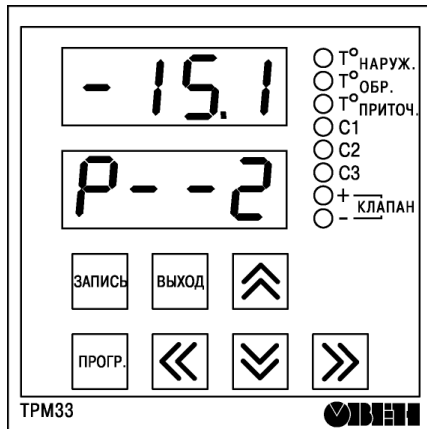


Рисунок 3.1 – Лицевая панель прибора

4 Работа прибора в составе системы

4.1 Режимы работы системы вентиляции

4.1.1 Работа прибора в составе системы вентиляции

4.1.1.1 При работе в составе системы прибор ТРМ33 с помощью входных датчиков контролирует температуру наружного ($T_{\text{наруж.}}$) и приточного воздуха ($T_{\text{приточ.}}$), а также температуру обратной воды ($T_{\text{обр.}}$), возвращаемой в теплоцентраль. Одновременно прибор производит опрос подключенных к его входам «С1», «С2» и «С3» информационных контактных датчиков, контролирующих работу основного оборудования системы.

По результатам контроля температуры и опроса датчиков ТРМ33 управляет работой вентилятора и жалюзи, осуществляющих подачу воздуха, а также регулирует положение запорно-регулирующего клапана (КЗР), обеспечивая автоматическое выполнение системой ниже перечисленных функций и режимов.

4.1.2 Прогрев калорифера

4.1.2.1 После подачи напряжения питания ТРМ33 автоматически переводит систему в режим прогрева калорифера, во время которого происходит его разогрев до приемлемых эксплуатационных параметров. Для этого прибор, оставляя закрытыми жалюзи и выключенным вентилятор подачи приточного воздуха, формирует сигнал на полное открывание КЗР, обеспечивая максимальную циркуляцию теплоносителя через калорифер.

Время прогрева определяется пользователем, исходя из рабочих характеристик системы, и задается при программировании ТРМ33 в параметре ***А-ПЧ***.

4.1.2.2 О работе системы в режиме прогрева калорифера пользователя информирует заставка ***Р-П*** на нижнем ЦИ прибора (канал индикации — $T_{\text{наруж.}}$).

Вывод системы из режима прогрева осуществляется автоматически по окончании заданного в параметре ***А-ПЧ*** интервала времени.

4.1.2.3 Дополнительно система переводится в режим прогрева калорифера в следующих случаях:

- после выхода из дежурного режима, выполняемого по п. 4.1.7;
- после выхода из режима защиты калорифера от замораживания, выполняемого по п. 4.1.5;
- после выхода из летнего режима работы, выполняемого по п. 4.1.6, в зимний режим;
- после изменения параметра **А-ДЧ**.

При этом в режиме прогрева жалюзи остаются закрытыми, а вентилятор – выключенным.

4.1.3 Регулирование температуры приточного воздуха

4.1.3.1 После прогрева калорифера ТРМ33 анализирует текущее состояние температуры обратной воды и приточного воздуха, проверяя выполнение в системе условий:

$$T_{\text{обр. min}} < T_{\text{обр.}} < T_{\text{обр. max}} \text{ И } T_{\text{приточ.}} > T_{\text{авар.}}$$

То есть температура обратной воды на выходе системы должна находиться в пределах границ, установленных пользователем относительно графика $T_{\text{обр.гр.}} = f(T_{\text{наруж.}})$, и, кроме того, должна отсутствовать опасность замораживания калорифера.

В случае выполнения вышеуказанных условий прибор переводит систему в режим регулирования температуры приточного воздуха.

В данном режиме прибор формирует команду на открытие жалюзи и включение вентилятора, осуществляющего подачу наружного воздуха, а также управляет положением КЗР, изменяя при этом поток теплоносителя через калорифер и поддерживая заданную температуру приточного воздуха.

4.1.3.2 Предельные значения температуры обратной воды $T_{\text{обр. min}}$ и $T_{\text{обр. max}}$ вычисляются прибором по графику $T_{\text{обр.гр.}} = f(T_{\text{наруж.}})$ и заданным границам отклонения от него Δ_{min} и Δ_{max} . При этом:

$$T_{\text{обр. min}} = T_{\text{обр.гр.}} - \Delta_{\text{min}} ; T_{\text{обр. max}} = T_{\text{обр.гр.}} + \Delta_{\text{max}}$$

Параметры графика задаются пользователем при программировании прибора, исходя из эксплуатационных характеристик системы, в соответствии с указаниями, изложенными в Приложении Г.

Значения Δ_{\min} и Δ_{\max} задаются пользователем при программировании в приборе параметров $\mathcal{U}\text{-}\mathcal{P}\mathcal{2}$ и $\mathcal{U}\text{-}\mathcal{P}\mathcal{1}$, соответственно.

Пример графика $T_{\text{обр.гр.}} = f(T_{\text{наруж.}})$ представлен на рисунке 4.1.

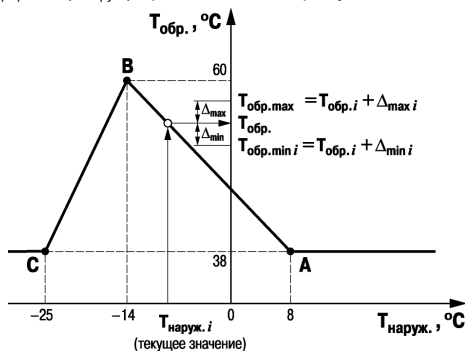


Рисунок 4.1

Регулирование температуры приточного воздуха в данном режиме работы системы осуществляется по уставке $T_{\text{уст.приточ.}}$, заданной пользователем при программировании в приборе параметра $\mathcal{U}\text{-}\mathcal{P}\mathcal{4}$.

О работе системы в режиме регулирования температуры приточного воздуха пользователя информирует заставка $\mathcal{P}\text{-}\mathcal{Z}$ на нижнем ЦИ прибора (канал индикации – $T_{\text{наруж.}}$).

4.1.4 Защита от превышения температуры обратной воды

4.1.4.1 Наличие данного режима регламентируется требованиями о недопустимости возврата в теплосеть обратной воды повышенной (относительно заданного графика) температуры.

Условиями для выполнения режима являются: $T_{обр.} > T_{обр.маx}$, а также $T_{приточ.} > T_{авар.}$

То есть температура обратной воды на выходе системы превышает вычисленное относительно графика $T_{обр.гр.} = f(T_{наруж.})$ предельное значение $T_{обр.маx}$ и, кроме того, отсутствует опасность замораживания калорифера.

4.1.4.2 В данном режиме прибор, продолжая формировать команду на открытие жалюзи и включение вентилятора, приостанавливает регулирование температуры приточного воздуха и начинает управлять положением КЗР по сигналу рассогласования между текущим значением $T_{обр.}$ и вычисленным по графику значением $T_{обр.маx}$. Такое управление сохраняется до тех пор, пока в системе не будет ликвидировано превышение температуры обратной воды.

4.1.4.3 О работе ТРМ33 в режиме защиты системы от превышения температуры обратной воды пользователя информирует заставка **Р--Э** на нижнем ЦИ прибора (канал индикации - $T_{наруж.}$).

4.1.5 Защита от замораживания воды в калорифере

4.1.5.1 Условиями для перевода системы в данный режим являются: $T_{обр.} < T_{обр.мин}$ или $T_{приточ.} < T_{авар.}$

То есть температура обратной воды на выходе системы опустилась ниже вычисленного относительно графика $T_{обр.гр.} = f(T_{наруж.})$ предельного значения $T_{обр.мин}$ или температура приточного воздуха снизилась до аварийного значения $T_{авар.}$, что в том и другом случае грозит опасностью замораживания калорифера.

Выполняя данный режим, прибор формирует команду на выключение вентилятора и закрытие жалюзи, а также полностью открывает КЗР для максимального повышения температуры воды в калорифере и защиты его от замораживания.

4.1.5.2 Предельное значение $T_{\text{обр. min}}$ вычисляется прибором исходя из заданного графика $T_{\text{обр. гр.}} = f(T_{\text{наруж.}})$, в соответствии с данными, изложенными в п. 4.1.3. Значение $T_{\text{авар}}$ задается пользователем при программировании в приборе параметра **U-03**.

4.1.5.3 Кроме указанных температурных условий, прибор переводит систему в режим защиты калорифера от замораживания при неисправности любого из входных датчиков, контролирующих параметры $T_{\text{наруж.}}$, $T_{\text{обр.}}$ или $T_{\text{приточ.}}$, а также при срабатывании контактного датчика «С3».

4.1.5.4 О работе ТРМ33 в режиме защиты калорифера от замораживания пользователя информирует заставка **P--4** на нижнем ЦИ прибора (канал индикации - $T_{\text{наруж.}}$)

Выход из режима осуществляется автоматически после ликвидации причины его появления, однако переход к дальнейшей работе производится с задержкой по времени, необходимой для прогрева калорифера (п. 4.1.2).

4.1.6 Летний режим

4.1.6.1 Прибор автоматически переводит систему приточной вентиляции в летний режим работы, если температура наружного воздуха превышает значение уставки $T_{\text{летн.}}$, заданной при программировании параметра **U-05**.

В этом режиме ТРМ33 продолжает формировать команду на открытие жалюзи и включение вентилятора, но осуществляет полное закрытие КЗР, с целью прекращения циркуляции теплоносителя через калорифер.

Примечания

1. При работе в летнем режиме блокируются функции защиты системы от превышения температуры обратной воды и защиты калорифера от замораживания.

2. Алгоритмы работы системы при срабатывании устройств, подключенных к входам «С2», «С3», приведены в п.4.1.8.

4.1.6.2 О работе ТРМ33 в летнем режиме пользователя информирует заставка **P--5** на нижнем

ЦИ прибора (канал индикации — $T_{\text{наруж.}}$).

Выход системы из летнего режима работы осуществляется автоматически при уменьшении температуры наружного воздуха до значения, заданного при программировании параметра **Ц-В** (для прибора в корпусе Ц4) или **Ц-Б** (для прибора в корпусе Ц7), соответствующего одновременно первой точке излома графика $T_{\text{обр.гр.}} = f(T_{\text{наруж.}})$.

4.1.7 Дежурный режим

4.1.7.1 На период, когда необходимость в приточной вентиляции помещений отсутствует (например в выходные дни, в ночное время суток и т. п.), система может быть переведена в дежурный режим, при котором ТРМ33 выключает вентилятор и закрывает жалюзи подачи наружного воздуха. Кроме того прибор при помощи КЗР снижает температуру обратной воды до значений ниже отопительного графика и прекращает ее регулирование. При охлаждении обратной воды до температуры ниже $T_{\text{обр.min}}$ (см. рисунок 4.1) включается режим защиты от замораживания.

Перевод системы в дежурный режим может быть осуществлен с клавиатуры ТРМ33 (изменением числового кода параметра **Р-П 1**) или дистанционно (замыканием контактов коммутирующего устройства, подключенного к входу «С1» прибора).

О переводе системы в дежурный режим работы пользователя информирует появление заставки --- **1** на нижнем ЦИ прибора (канал индикации — $T_{\text{наруж.}}$).

Выход из режима осуществляется автоматически после отмены команды, вызвавшей его появление, но переход к дальнейшей работе производится с задержкой по времени, необходимой для возможного прогрева калорифера.

4.1.8 Алгоритмы работы системы при срабатывании устройств «С1», «С2», «С3»

4.1.8.1 Вход «С1» прибора предназначен для подключения контактов коммутирующего устройства, предназначенного для дистанционного перевода системы приточной вентиляции в дежурный режим работы по п. 4.1.7.

В качестве коммутирующего устройства для этой цели могут быть использованы «сухие»

(т.е. не соединенные с внешним источником напряжения или тока) замыкающие контакты подходящего по назначению и конструкции тумблера, переключателя или таймера.

4.1.8.2 Вход «С2» прибора предназначен для подключения датчика, контролирующего работу вентилятора и замыкающего свои «сухие» контакты при его неисправности.

При неисправности вентилятора в зимних режимах работы системы прибор обесточивает его и формирует сигнал «Авария».

Кроме того, на нижнем ЦИ прибора (канал индикации – $T_{\text{наруж.}}$) выводится информационная заставка **P-- I** и сигналы управления КЗР блокируются. Выход из данного режима осуществляется после устранения неисправности вентилятора путем последовательного нажатия кнопок **ПРОГ** и **ВЫХОД**.

При неисправности вентилятора в летнем режиме ТРМ33 также обесточивают его и формируют сигнал «АВАРИЯ». В этом случае на нижнем ЦИ прибора выводится информационная заставка **P-- I**, а КЗР остается в закрытом состоянии. Выход из данного режима осуществляется путем последовательного нажатия кнопок **ПРОГ** и **ВЫХОД**.

На период пуска вентилятора выдача сигнала «АВАРИЯ» и обработка по сигналам датчика его неисправности могут быть задержаны прибором на заданное время. Время задержки устанавливается пользователем при программировании параметра **P-DS**.

4.1.8.3 Вход «С3» прибора предназначен для подключения датчика, контролирующего наличие протока воды через калорифер и замыкающего свои «сухие» контакты в случае прекращения этого протока.

В зимних условиях работы замыкание контактов датчика приводит к формированию прибором сигнала «АВАРИЯ» и переводу системы в режим защиты калорифера от замораживания (п. 4.1.5). После устранения неисправности выход из данного режима осуществляется автоматически. При работе в летнем режиме обработка по сигналам данного датчика блокируется.

4.2 Формирование сигналов управления КЗР

4.2.1 Управление запорно-регулирующим клапаном производится при помощи двух электромагнитных реле (КЗР_{откр.} и КЗР_{закр.}) и осуществляется широтно-импульсным способом по пропорционально-интегрально-дифференциальному (ПИД) закону регулирования. Формирование импульсов управления осуществляется следующим образом.

Прибор, производя постоянный циклический опрос входных датчиков, после каждого цикла вычисляет в числе прочих параметров и новое текущее значение температуры T , по которой в выполняемом системой режиме работы осуществляется регулирование ($T_{\text{приточ.}}$ или $T_{\text{обр.}}$). Интервал времени, необходимый для одного цикла опроса датчиков, называется шагом регулирования и величина его численно равна $t_{\text{ц}} = 6$ с.

Полученное текущее значение температуры T сравнивается с соответствующей уставкой регулирования ($T_{\text{уст.приточ.}}$, $T_{\text{обр.мах}}$ или $T_{\text{обр.гр.}}$), после чего прибор формирует импульс управления КЗР, длительность которого вычисляется по формуле (1).

$$D_i = 2,5 K(E_i + \tau \Delta E_i) \quad (1),$$

- где D_i – длительность управляющего импульса в миллисекундах;
 $E_i = T_{\text{уст}} - T_i$ – величина рассогласования в текущем шаге регулирования;
 $\Delta E_i = E_i - E_{i-1}$ – величина изменения рассогласования по сравнению с предыдущим вычислением D_{i-1} ;
 K и τ – коэффициенты ПИД-регулятора, задаваемые пользователем при настройке прибора в составе системы.

В формуле (1) коэффициент K (общий коэффициент усиления) определяет чувствительность регулятора как к величине рассогласования контролируемой им температуры, так и к скорости ее изменения. Значение коэффициента K задается пользователем при программировании прибора в параметре **А-03**.

В формуле (1) коэффициент τ (коэффициент при дифференциальной составляющей) определяет чувствительность ПИД-регулятора к резким изменениям контролируемой им температуры. Значение коэффициента τ задается пользователем при программировании прибора в параметре **А-Е**.

Направление перемещения КЗР определяется прибором по знаку, полученному при вычислении D_i . При положительном значении D_i формируется управляющий импульс на открытие КЗР, а при отрицательном значении — управляющий импульс на его закрытие.

При значениях D_i , численно больших шага регулирования, сигнал управления выдается непрерывно.

4.2.2 Регулирование температуры осуществляется с учетом заданной зоны нечувствительности. Так, при регулировании температуры приточного воздуха и достижении $T_{\text{приточ.}}$ значений, находящихся в зоне $T_{\text{приточ.}} - X \dots T_{\text{приточ.}} + X$, импульсы управления КЗР не формируются. Здесь X — заданное (в градусах Цельсия) в параметре **Ц-М** (для ТРМ33-Щ4) или **Ц-Е** (для ТРМ33-Щ7) значение зоны нечувствительности.

4.2.3 Электропривод КЗР в силу своей инерционности не способен обрабатывать импульсы малой длительности. Поэтому при $|D_i| < 0,3$ сек импульс управления КЗР прибором не формируется, но суммируется со значением, вычисленным в следующем шаге регулирования.

Например, при вычисленном значении $D_i = 0,1$ сек импульс управления КЗР длительностью 0,3 сек формируется только в третьем шаге регулирования.

Работа выходных реле прибора, осуществляющих управление КЗР, проиллюстрирована на рисунке 4.2.

4.2.4 При управлении процессами с медленно изменяющимися во времени параметрами возможны ситуации, при которых температура объекта в течение шага регулирования будет меняться на величину, меньшую разрешающей способности прибора (0,1 °C). В этом случае дифференциальная составляющая ПИД-регулятора в формуле (1) $\Delta E_i = 0$ перестает оказывать влияние на длительность управляющих импульсов, что может негативно отразиться на качестве регулирования. Во избежание таких ситуаций в приборе предусмотрена возможность увеличения интервала времени между соседними вычислениями D_i и D_{i+1} . При этом длительность управляющего импульса вычисляется не

в каждом шаге регулирования, а с пропуском некоторого их числа. В пропускаемых (для вычислений) шагах длительность импульсов управления остается неизменной и равной D_i а к моменту вычисления значения D_{i+1} контролируемая температура успевает измениться на величину, достаточную для ее четкой фиксации прибором.

Параметр S , определяющий, в каком по счету шаге регулирования будет производиться последующее вычисление D_{i+1} , задается пользователем при программировании прибора в параметре **Р-Д I**.

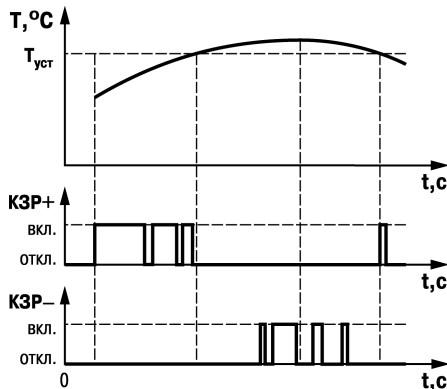




Рисунок 4.2

4.2.5 При задании в параметре **Р-Д I** значения **■■■■** управляющие импульсы КЗР прибором не формируются, а его перемещение может производиться дистанционно при помощи кнопок на лицевой

панели. При этом нажатие кнопки  приводит к открыванию клапана, а нажатие кнопки  – к его закрыванию. Команды дистанционного управления КЗР формируются непрерывно на время удержания соответствующей кнопки в нажатом состоянии. Режим отключения автоматического управления КЗР индицируется точкой в крайней правой позиции нижнего индикатора.

Приборы в корпусе Щ7 имеют режим адаптивной настройки регуляторов (см. п. 8.4).

4.3 Работа прибора в сети RS-485

Приборы модификации RS могут обмениваться данными с ПК по сети RS-485. Отображение текущих параметров прибора может выполняться с помощью программы «Owen Process Manager» (информацию см. на сайте www.owen.ru)

Для подключения к ПК приборов, имеющих интерфейс RS-485, могут использоваться адаптеры сети ОВЕН АС3-М или ОВЕН АС4.

Прибор ТРМ33-Щ4 обеспечивает передачу ПК данных о значениях контролируемых температур и заданных уставках.

Для установки заводских сетевых параметров приборов ТРМ33-Щ4.X.RS необходимо открыть прибор и установить перемычку на разъем X1, установленный на плате контроллера TRM58C7M.

Конфигурирование сетевых параметров ТРМ33-Щ7 осуществляется с клавиатуры на лицевой панели прибора.

Прибор ТРМ33-Щ7 обеспечивает конфигурирование всех параметров прибора и передачу ПК данных о значениях контролируемых температур и заданных уставках по протоколам Овен и ModBus.

Перечень команд протоколов Овен и ModBus приведен в Приложении Ж.

В приборах в корпусе Щ7 заводские параметры устанавливаются с использованием кнопок, расположенных на лицевой панели прибора (запись значения 6742 в параметр **Р- 6**).

5 Режимы работы прибора

5.1 Режимы работы прибора

При эксплуатации работа прибора осуществляется в одном из трех основных режимах: «Регулирование», «Просмотр» или «Программирование».

Переключение режимов и управление прибором производится при помощи кнопок, расположенных на лицевой панели прибора. Назначение кнопок управления прибором в различных режимах его работы графически представлено на рисунке 5.1.

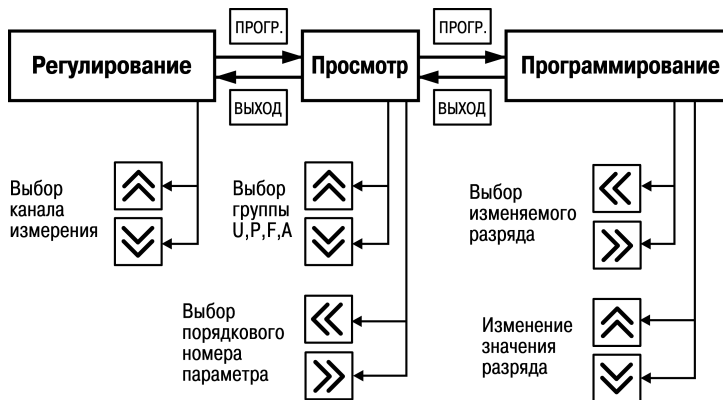


Рисунок 5.1

5.2 Режим «Регулирование»

5.2.1 Выполняемые функции

5.2.1.1 Режим «Регулирование» – основной рабочий режим, в который прибор переводится автоматически после подачи на него напряжения питания. В данном режиме прибор выполняет следующие функции:

- контролирует при помощи подключенных к нему датчиков входные параметры системы;
- осуществляет цифровую фильтрацию контролируемых входными датчиками параметров;
- осуществляет коррекцию показаний входных датчиков;
- отображает на лицевой панели информацию о контролируемых параметрах и текущих уставках регулирования;
- контролирует исправность входных датчиков и формирует сигналы об их выходе из строя;
- формирует сигналы управления исполнительными механизмами;
- осуществляет передачу информации ПК.

5.2.1.2 Для повышения помехоустойчивости прибор осуществляет постоянный контроль выполняемой программы и при обнаружении отклонений, несовместимых с дальнейшей работой, производит принудительный запуск микропроцессора. Данный перезапуск характеризуется возвратом программы в начальную точку ее выполнения и включением вследствие этого (на время 6 с) режима прогрева калорифера.

5.2.2 Контроль входных параметров

5.2.2.1 Контроль входных температурных параметров осуществляется путем последовательного циклического опроса датчиков, по результатам которого прибором производится вычисление текущих значений следующих величин:

- температуры наружного воздуха $T_{\text{наруж}}$;
- температуры обратной воды возвращаемой в теплоцентраль $T_{\text{обр}}$;
- температуры приточного воздуха $T_{\text{приточ}}$.

Кроме того, в период циклического опроса прибор определяет состояние контактных датчиков, подключенных к его входам «С1», «С2» и «С3».

5.2.2.2 Время одного цикла опроса датчиков равно 6 сек.

5.2.2.3 Тип используемых в работе термометров сопротивления задается пользователем в параметре **Р-П** / при программировании прибора.

Вычисление текущих значений температур производится в соответствии с номинальными статическими характеристиками преобразования по ГОСТ 6651-94.

5.2.3 Цифровая фильтрация измерений

5.2.3.1 Для ослабления влияния внешних импульсных помех на показания прибора в программу обработки сигналов входных ТС введена цифровая фильтрация результатов измерений. Фильтрация осуществляется независимо для каждого канала и проводится последовательно в два этапа.

5.2.3.2 На первом этапе из текущих измерений входных параметров отфильтровываются значения, имеющие явно выраженные по величине «провалы» или «выбросы». Для этого в приборе осуществляется непрерывное вычисление разности между результатами двух последних измерений одного и того же входного параметра, выполненных в соседних циклах опроса, и сравнение этой разности с заданным допустимым отклонением. При этом, если вычисленная разность превышает допустимый предел, то результат, полученный в последнем

цикле опроса, считается недостоверным, дальнейшая обработка его приостанавливается и ожидается результат последующего измерения. Если недостоверный результат был вызван воздействием помехи, то последующее измерение подтвердит этот факт и ложное значение аннулируется. Такой алгоритм фильтрации позволяет защитить прибор от воздействия единичных импульсных, коммутационных помех, возникающих при работе силового оборудования.

Величина допустимого отклонения результатов двух соседних измерений («полоса фильтра») задается пользователем в градусах Цельсия индивидуально для каждого канала контроля температуры. При этом «полоса фильтра» для канала $T_{\text{наруж.}}$ задается в параметре **F-04**, для канала $T_{\text{обр.}}$ – в **F-06** и для канала $T_{\text{приточ.}}$ – в **F-08**.

При задании «полосы фильтра» следует иметь в виду, что чем меньше ее значение (узкая полоса), тем лучше помехозащищенность измерительного канала, но при этом (из-за ожидания возможных повторных измерений) хуже реакция прибора на быстрое фактическое изменение входного параметра. Во избежание повторных измерений при задании «полосы фильтра» для конкретного датчика следует руководствоваться максимально возможной скоростью изменения контролируемой им при эксплуатации температуры и получаемой при этой скорости предельной разности в соседних циклах опроса датчиков.

Пример. Пусть максимально возможная скорость изменения температуры приточного воздуха $T_{\text{приточ.}}$ равна $6,0 \text{ } ^\circ\text{C}/\text{мин}$, что составляет $0,1 \text{ } ^\circ\text{C}/\text{сек}$. Так как время цикла опроса датчиков равно 6 с , то вычисленная прибором предельная разность температур между двумя соседними измерениями будет не более $0,6 \text{ } ^\circ\text{C}$ ($0,1 \text{ } ^\circ\text{C}/\text{сек} \cdot 6 \text{ сек}$). Исходя из этого, в параметре **F-08** значение «полосы фильтра» (с некоторым запасом) может быть задано равным 001.0 , что соответствует $1,0 \text{ } ^\circ\text{C}$.

При необходимости любой из этих фильтров может быть отключен установкой в соответствующем параметре значения **0000**.

5.2.3.3 На втором этапе фильтрации осуществляется сглаживание (демпфирование) полученных по п. 5.2.3.2 результатов измерений в случае их возможной остаточной

флуктуации. Для этой цели прибор постоянно вычисляет среднее арифметическое значение из последних N измерений контролируемого параметра и использует полученную величину для дальнейшей работы. Количество слагаемых, входящих в среднее арифметическое значение, задается пользователем при программировании прибора в параметрах $F-05$ для канала $T_{\text{наруж}}$; $F-07$ для канала $T_{\text{обр}}$ и $F-09$ для канала $T_{\text{приточ}}$.

Примечание – После подачи на прибор напряжения питания и до накопления им заданного количества N измерений на индикацию выводятся текущие значения температуры.

Значение, заданное в параметрах $F-05$, $F-07$ или $F-09$ называется «постоянной времени фильтра».

При задании «постоянной времени фильтра» следует иметь в виду, что увеличение ее значения эффективно улучшает помехозащищенность канала контроля температуры, но и одновременно увеличивает его инерционность. То есть реакция прибора на быстрые изменения входной величины замедляется.

Следует отметить, что указанное свойство может быть использовано не только для повышения помехозащищенности прибора, но и специально — для демпфирования показаний какого-либо датчика. Например, увеличение значения параметра $F-05$ может ограничить влияние на систему кратковременных изменений температуры наружного воздуха, вызванных воздействием случайных внешних факторов (порывы ветра и т. п.).

При необходимости любой из этих фильтров может быть отключен установкой в соответствующем параметре значения 0000 .

5.2.4 Коррекция показаний датчиков

5.2.4.1 Полученные в результате вычислений отфильтрованные текущие значения контролируемых прибором температур перед выводом на ЦИ могут быть откорректированы в соответствии с заданными пользователем корректирующими параметрами.

Коррекция показаний осуществляется независимо для каждого канала контроля температуры. При этом полученные по п. 5.2.3.2 величины алгебраически суммируются с



корректирующими значениями, заданными для них в параметрах **F-01** для канала $T_{\text{наруж.}}$; **F-02** для канала $T_{\text{обр.}}$; **F-03** для канала $T_{\text{приточ.}}$.

Корректирующие значения задаются в градусах Цельсия и служат для устранения влияния начальной погрешности датчика. При задании больших корректирующих значений, индицируемое значение температуры может превысить 999.9, при этом старшие разряды будут обрезаны. Значение температуры 1234.5 будет индицироваться в виде 234.5.

5.2.4.2 Откорректированные значения контролируемых прибором температур выводятся на ЦИ прибора и используются для регулирования параметров системы.

5.2.5 Индикация контролируемых параметров

5.2.5.1 Во время работы прибор отображает на двух четырехразрядных ЦИ информацию о контролируемых им температурах, режимах работы системы и заданных (или вычисленных) уставках регулирования.

5.2.5.2 Информация о контролируемых прибором температурах выводится на верхний ЦИ. Выбор канала индикации осуществляется пользователем при помощи кнопок  или  и контролируется по засветке соответствующего светодиода $T_{\text{наруж.}}$, $T_{\text{обр.}}$, $T_{\text{приточ.}}$. При этом на нижнем ЦИ отображается информация, приведенная в таблице 5.1.

5.2.5.3 Информация о состоянии подключенных к прибору контактных датчиков выводится на светодиода «С1», «С2» и «С3». При этом засветка соответствующего светодиода сигнализирует о срабатывании (замыкании) одноименного датчика.

Таблица 5.1

Канал индикации	Информация, отображаемая на нижнем ЦИ
Т _{наруж.}	Информационные заставки о режиме работы системы: -- 0 - режим прогрева калорифера; -- 1 - дежурный режим; -- 2 - режим регулирования приточного воздуха; -- 3 - режим защиты системы от превышения температуры обратной воды; -- 4 - режим защиты системы от замораживания; -- 5 - летний режим
Т _{обр.}	Текущее значение уставки Т _{обр.гр.} , вычисленное по Т _{обр.гр.} = f (Т _{наруж.})
Т _{приточ.}	Заданное значение уставки регулирования температуры приточного воздуха Т _{уст приточ.}

5.2.6 Контроль исправности датчиков

5.2.6.1 В процессе работы прибор тестирует состояние входных ТС и формирует аварийные сигналы при обнаружении неисправности любого из них. Аварийные сигналы формируются в следующих ситуациях:

- при коротком замыкании ТС;
- при обрыве ТС;
- при получении результатов измерения температуры, больших значения 199,9 °С или меньших минус 50 °С (без учета коррекции по п. 5.2.4).

5.2.6.2 По аварийному сигналу прибор включает мигающую засветку соответствующего

светодиода канала индикации и выводит на верхний ЦИ в этом канале сообщение в виде горизонтальных прочерков (---.-).

При восстановлении работоспособности неисправных датчиков аварийный сигнал снимается автоматически.

5.2.6.3 На время неисправности любого из датчиков в каналах $T_{\text{наруж.}}$, $T_{\text{обр.}}$ или $T_{\text{приточ.}}$ прибор переводит систему в режим защиты калорифера от замораживания.

5.2.7 Управление исполнительными механизмами и устройствами

5.2.7.1 Для работы с исполнительными механизмами и устройствами системы в прибор встроены четыре электромагнитных реле:

- Реле «КЗР_{откр.}» и «КЗР_{закр.}», оснащенные нормально-открытыми контактами, служат для управления электроприводом запорно-регулирующего клапана. В процессе работы прибор управляет КЗР по алгоритмам, приведенным в разделе 4.
- Реле «Жалюзи» предназначено для управления механизмом подачи в систему наружного воздуха, а также для управления электродвигателем вентилятора. При этом команда на включение вентилятора и открывание жалюзи формируется его нормально-открытым контактом, а команда на закрывание жалюзи — нормально-закрытым контактом той же группы. Алгоритмы управления вентилятором и жалюзи изложены в разделе 4.
- Реле «Авария» служит для выдачи обобщенного аварийного сигнала, формируемого при неисправности любого из входных датчиков по п. 5.2.6, или при отказе основного оборудования, в результате которого происходит срабатывание контактных датчиков «С2», «С3» (п. 4.1.8).

Кроме того, после установки соответствующего кода в параметре ***Р-06*** обобщенный аварийный сигнал может формироваться и при переходе системы в режим защиты калорифера от замораживания по п. 4.1.5.

Примечание – В приборе ТРМ33-Щ4, в режимах «Просмотр» и «Программирование»


сигналы управления выходными реле «КЗР_{откр.}» и «КЗР_{закр.}» блокируются, а реле «Жалюзи» остается в том состоянии, которое было задано для него в режиме «Регулирование». В приборе ТРМ33-Щ7, регулятор в режимах «Просмотр» и «Программирование» продолжает функционировать, и новые параметры применяются сразу после записи.





5.3 Режим «Просмотр»

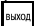
5.3.1 В режиме «Просмотр» пользователь осуществляет контроль заданных при программировании прибора уставок и параметров, определяющих его работу.

5.3.2 Рабочие параметры прибора распределены в четырех группах: **Ц**, **Р**, **Ф** и **Я**. Каждая из указанных групп содержит рабочие параметры. Перечень рабочих параметров прибора с указанием заданных для них на предприятии-изготовителе значений приведен в Приложении Д.

Не указанные в перечне параметры в программе прибора не используются и могут иметь любые значения.


5.3.3 Переход в режим «Просмотр» осуществляется из режима «Регулирование» кратковременным (примерно на 1 сек) нажатием кнопки  на лицевой панели прибора.





После перехода в режим «Просмотр» на верхнем ЦИ прибора отображается шифр параметра «**Ц-П**», а на нижнем ЦИ — заданное для него значение. Выбор группы параметров (**Ц**, **Р**, **Ф**, **Я**) осуществляется при помощи кнопок  или , а выбор рабочего параметра в группе — при помощи кнопок  (увеличение порядкового номера) или  (уменьшение номера).


5.3.4 Возврат прибора в режим «Регулирование» осуществляется нажатием кнопки  или автоматически через 20 сек после последнего нажатия кнопок управления.

5.4 Режим «Программирование»


В режиме «Программирование» пользователю предоставляется возможность изменения заданного значения рабочего параметра, выбранного при просмотре.

Переход в режим «Программирование» осуществляется из режима «Просмотр» (после выбора требуемого рабочего параметра) кратковременным нажатием кнопки . Переход в режим характеризуется появлением мигающего разряда на нижнем ЦИ прибора, отображающем заданное в данном параметре значение. Мигающий разряд информирует пользователя о готовности его к внесению изменений.

Изменение текущего значения в мигающем разряде осуществляется при помощи кнопок  (увеличение) и  (уменьшение). Выбор подлежащего изменению разряда индикации производится при помощи кнопок  (сдвиг влево) и  (сдвиг вправо).

Занесение в память прибора заданного значения параметра производится нажатием кнопки  на время не менее 1 сек. Встроенная в прибор микросхема памяти является энергонезависимой, что позволяет сохранять в ней заданные значения рабочих параметров при обесточивании ТРМ33.

Для защиты прибора от несанкционированного изменения рабочих параметров установлена переключатель между контактами 28-29 прибора в корпусе Щ4 и контактами 13-14 прибора в корпусе Щ7, соответственно.

Возврат прибора в режим «Просмотр» (для выбора следующего программируемого параметра) осуществляется однократным кратковременным нажатием кнопки , а переход в режим «Регулирование» — двукратным нажатием этой кнопки.

6 Меры безопасности

6.1 Прибор относится к классу защиты II по ГОСТ 12.2.007.0-75.

6.2 При эксплуатации и техническом обслуживании необходимо соблюдать требования ГОСТ 12.3.019-80, «Правил технической эксплуатации электроустановок потребителей», «Правил техники безопасности при эксплуатации электроустановок потребителей».

6.3 На открытых контактах клеммника прибора при эксплуатации присутствует напряжение 220 В 50 Гц, опасное для человеческой жизни. Установку прибора следует производить на специализированных щитах, доступ внутрь которых разрешен только квалифицированным специалистам.

6.4 Любые подключения к прибору и работы по его техническому обслуживанию следует производить только при отключенном питании прибора и исполнительных механизмов.

7 Монтаж прибора на объекте

7.1 Монтаж прибора

7.1.1 Подготовить на щите управления посадочное место для установки прибора в соответствии сданными, приведенными в Приложении Б.

Учитывая, что на корпусе прибора имеются вентиляционные щели, конструкция щита управления должна обеспечивать защиту прибора от попадания в него влаги, грязи и посторонних предметов.

7.1.2 При размещении прибора следует помнить, что на открытых контактах его клеммника в период эксплуатации присутствует напряжение 220 В 50 Гц, опасное для человеческой жизни. Прибор следует устанавливать на специализированных щитах, доступ внутрь которых разрешен только квалифицированным специалистам.

7.1.3 Смонтировать прибор на щите управления, используя для его крепления фиксаторы, входящие в комплект поставки прибора.

7.2 Монтаж внешних связей

7.2.1 Общие требования

7.2.1.1 Питание прибора следует производить от сетевого фидера 220 В 50 Гц, не связанного непосредственно с питанием мощного силового оборудования. Во внешней цепи рекомендуется установить выключатель питания, обеспечивающий отключение прибора от сети и плавкие предохранители на ток 0,5 А.

Питание каких-либо устройств от сетевых контактов прибора запрещается.

7.2.1.2 Соединение прибора с входными датчиками производить при помощи экранированной трехпроводной линии, жилы которой по отношению друг к другу имеют одинаковое сопротивление. Длина линии связи должна быть не более 100 метров, а сопротивление каждой ее жилы – не более 15,0 Ом.

7.2.1.3 Соединение прибора с устройствами «С1», «С2», «С3» выполнять при помощи экранированных двухпроводных линий связи. Длина линии должна быть не более 100 метров.

7.2.1.4 Соединение прибора с адаптерами АСЗМ или АС4 выполнять при помощи экранированной двухпроводной линии связи. Длина линии должна быть не более 1200 м.

7.2.2 Указания по монтажу

7.2.2.1 Подготовить кабели для соединения прибора с датчиками, исполнительными механизмами и внешними устройствами, а также с источником питания 220 В 50 Гц.

Для обеспечения надежности электрических соединений рекомендуется использовать кабели с медными многопроволочными жилами, концы которых перед подключением следует тщательно зачистить. Зачистку жил кабелей необходимо выполнять с таким расчетом, чтобы их оголенные концы после подключения к прибору не выступали за пределы клеммника.

Сечение жил кабелей не должно превышать $0,75 \text{ мм}^2$ (оптимально сечение $0,5 \text{ мм}^2$).

7.2.2.2 При прокладке кабелей следует выделить в самостоятельную трассу (или несколько трасс) линии связи, соединяющие прибор с ТС и устройствами «С1», «С2», «С3», располагая ее (или их) отдельно от силовых кабелей, а также кабелей, создающих высокочастотные и импульсные помехи.

Для защиты входных устройств ТРМ33 от влияния промышленных электромагнитных помех линии связи прибора с ТС и устройствами «С1», «С2», «С3» следует тщательно экранировать. В качестве экранов могут быть использованы как специальные кабели с экранирующими оплетками, так и заземленные стальные трубы подходящего диаметра.

При использовании экранированных кабелей максимальный защитный эффект достигается при соединении их экранов с общей точкой схемы прибора (контакты 15, 16, 17 и 30, 31, 32 ТРМ33-Щ4, контакты 33, 37, 43, 47 ТРМ33-Щ7, соответственно). Однако в этом случае необходимо убедиться, что экранирующие оплетки кабелей на протяжении всей трассы надежно изолированы от металлических заземленных конструкций. Если указанное условие по каким-либо причинам не выполняется, то экраны кабелей следует подключить к заземленному контакту в щите управления.

Соединение общей точки схемы прибора с заземленными частями объекта запрещается.

7.2.3 Подключение прибора

7.2.3.1 Подключение прибора следует выполнять по соответствующим схемам, приведенным в Приложении В, соблюдая при этом нижеизложенную последовательность проведения операций:

- 1) Произвести подключение прибора к исполнительным механизмам, источнику питания 220 В 50 Гц.
- 2) Подключить линии связи «прибор-датчики» к термометрам сопротивления и устройствам «С1», «С2», «С3».
- 3) Подключить линии связи «прибор-датчики» к соответствующим входам ТРМ33.

Примечание – Если какой-либо канал контроля температуры в работе не используется, то вместо входного датчика к соответствующим контактам прибора следует подключить резистор любого типа. Сопротивление резистора — 50...70 Ом (для модификаций ТРМ33, работающих с датчиками ТСМ50М и ТСП 50П) или 100...140 Ом (для модификаций ТРМ33, работающих с датчиками ТСМ 100М и ТСП 100П).

Внимание! Для защиты входных цепей ТРМ33 от возможного пробоя зарядами статического электричества, накопленного на линиях связи «прибор-датчики», перед подключением к клеммнику прибора их жилы следует на 1...2 с соединить с винтом заземления щита.

7.2.3.2 После выполнения указанных работ прибор готов к использованию по назначению.

8 Использование по назначению


8.1 Подготовка к работе

8.1.1 Подать на прибор напряжение питания 220 В 50 Гц и проконтролировать появление информации на его ЦИ, а также засветку светодиода «Т_{наруж.}».

После первого цикла опроса датчиков на ЦИ прибора отобразится следующая информация:

- на верхнем ЦИ – измеренное значение температуры наружного воздуха (или температуры прямой воды, в зависимости от места установки датчика Т_{наруж.}),
- на нижнем ЦИ – информационная заставка **P-П** (режим прогрева калорифера).

По окончании прогрева калорифера прибор (в зависимости от состояния входных параметров) переведет систему в один из режимов, указанных в п. 4.1, и, в соответствии с заложенными алгоритмами, будет формировать команды управления электроприводами жалюзи, вентилятора и КЗР. О выдаче сигналов управления на КЗР сигнализируют светодиоды «КЛАПАН», расположенные на лицевой панели прибора. При этом засветка светодиода «+» сигнализирует об открытии клапана, а светодиода «-» — о его закрытии. Засветка светодиодов осуществляется на время действия управляющего сигнала.

8.1.2 Манипулируя кнопкой , следует проконтролировать по ЦИ прибора измерение следующих величин:

- температуры обратной воды (при этом загорится светодиод «Т_{ОБР.}»);
- температуры приточного воздуха (при этом загорится светодиод «Т_{ПРИТОЧ.}»).

Внимание! При работе с кнопками нажатие их должно осуществляться на время не менее чем 1 сек. Реакция прибора на поданную команду управления происходит при отпускании кнопки. Если при контроле какого-нибудь параметра на верхний ЦИ вместо значения температуры выводятся горизонтальные прочерки (----), необходимо проверить правильность подключения соответствующего датчика, его исправность, а также исправность соединительных линий и качество их соединений.

Примечание – При проверке исправности линии связи и датчика методом «прозвонки», во избежание выхода прибора из строя, следует использовать устройства с напряжением питания не более 4,5 В. При более высоких напряжениях отключение связей от прибора перед «прозвонкой» является обязательным условием.

8.1.3 Руководствуясь указаниями п. 5.3, 5.4, произвести просмотр заданных рабочих параметров прибора и при необходимости перепрограммировать их в соответствии с эксплуатационными требованиями.

При просмотре и программировании рабочих параметров учесть нижеприведенные соображения.

В параметре **F-D1** заданный код должен соответствовать типу используемых датчиков.

В параметрах **F-D1... F-D3** исходные значения должны быть установлены равными **0000**. Задание других корректирующих значений должно быть технически обоснованным.

В параметрах **F-D4, F-D6** и **F-D8** значения «полосы фильтра» необходимо задавать в соответствии с указаниями, изложенными в п. 5.2.3.2. Если расчет «полосы фильтра» для соответствующего канала контроля температуры по каким-либо причинам затруднителен, то ее значение рекомендуется устанавливать с заведомым запасом. Следует помнить, что слишком узкая «полоса фильтра» может значительно замедлить реакцию прибора на быстрое фактическое изменение входного параметра.

В параметре **A-D1** должно быть задано значение, отличное от нуля. Исключение составляют случаи, когда по каким-либо причинам автоматическое управление КЗР необходимо заблокировать (например, для дистанционного управления клапаном по п. 4.2.5).

Рекомендуемые значения: **0001** (для большинства случаев) или **0002, 0003**.

В параметре **A-D3** также должно быть задано значение, не равное нулю, так как в этом случае, в соответствии с формулой (1) п. 4.2, импульсы управления КЗР формироваться не будут.

В параметре **A-D4** время прогрева калорифера должно быть задано не равным нулю (минимальное допустимое значение **0001**). После программирования рабочих параметров прибор готов к дальнейшей работе.

8.2 Рекомендации по настройке ПИД-регуляторов

8.2.1 Перед началом настройки ПИД-регулятора задать в приборе следующие значения рабочих параметров:

- **Р-01** (значение параметра S) равным **000 t**;
- **Р-02** (значение коэффициента τ) равным **0000**;
- **Р-03** (значение коэффициента K) равным **000 t**;
- **Ц-М** (для ТРМ33-Щ4) или **Ц-Е** (для ТРМ33-Щ7) (значение зоны нечувствительности) равным **0000**.

После задания указанных рабочих параметров перевести прибор в режим «Регулирование» и контролировать характер изменения температуры при ее регулировании.

8.2.2 Постепенно увеличивая значение коэффициента K в параметре **Р-03**, добиться возникновения в контуре регулирования периодических колебаний температуры, происходящих вокруг заданной уставки.

8.2.3 Рассчитать и установить в параметре **Р-03** значение коэффициента K примерно равным 60% от величины, полученной по п. 8.2.2. Переходной процесс регулирования температуры при этом должен иметь аperiodический характер.

Если при воздействии возмущающих факторов в контуре наблюдается возникновение затухающих колебаний температуры, то сглаживание их следует производить постепенным увеличением коэффициента τ .

8.2.4 По окончании настройки установить в параметре **Ц-М** (для ТРМ33-Щ4) или **Ц-Е** (для ТРМ33-Щ7) допустимое для контура значение зоны нечувствительности регулирования по температуре.

8.3 Уточнение настройки регуляторов

8.3.1 В процессе работы для достижения оптимального качества регулирования температуры может потребоваться изменение заданных для регулятора параметров настройки – S , K и τ . Изменение данных параметров осуществляется на основе анализа переходного процесса, полученного при регулировании температуры, и данных, изложенных в п. 4.2.

Ниже приведены наиболее распространенные случаи отклонения переходного процесса от оптимального регулирования и рассмотрены возможные причины, вызывающие их появление.

8.3.2 После включения установки наблюдается значительное перерегулирование температуры с последующими длительными слабозатухающими колебаниями около уставки. Характер переходного процесса графически представлен на рисунке 8.1.

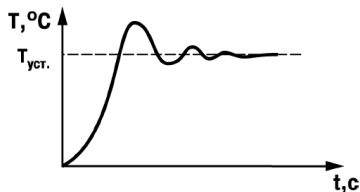


Рисунок 8.1

Возможные причины

- 1) Завышено значение коэффициента усиления K .
В этом случае даже незначительное рассогласование по температуре в соответствии с формулой (1) п. 4.2 приводит к формированию импульса управления большой длительности $D_1 = 2,5 K (E_1 + \tau \Delta E_1)$. При этом КЗР все время

«проскакивает» мимо требуемого оптимального положения.

- 2) Занижено значение коэффициента τ .

Если скорость изменения рассогласования ΔE_1 слишком велика, прибор вблизи уставки должен формировать тормозящие импульсы, т.е. начинать закрывать КЗР, несмотря на то, что текущая температура все еще меньше уставки. Если этого не происходит, необходимо увеличить значение коэффициента τ , что придаст колебаниям температуры затухающий характер и заставит прибор лучше реагировать на ее резкие изменения.

- 3) Занижено значение параметра S .

Если в пределах заданного параметра S величина ΔE_1 оказывается меньше $0,1^\circ \text{C}$, прибор считает ее равной нулю. В этом случае перестает работать дифференциальная составляющая ПИД-регулятора, признаком чего является отсутствие реакции прибора на изменение коэффициента τ . Во избежание данного явления значение параметра S следует увеличить.

8.3.3 Переходной процесс носит вялотекущий характер. При этом регулируемая температура неоправданно медленно достигает заданной уставки и также медленно возвращается к ней после возмущающего воздействия. Характер процесса графически представлен на рисунке 8.2.

Причина такого характера переходного процесса заключается в явном занижении коэффициента усиления K . В результате, несмотря на наличие значительного рассогласования «Е» в формуле (1) п. 4.2, длительность управляющего импульса оказывается недостаточной, чтобы его компенсировать.

8.3.4 При выходе на заданное значение температура растет не плавно, а рывками, что становится особенно заметным вблизи уставки. Характер процесса графически представлен на рисунке 8.3.

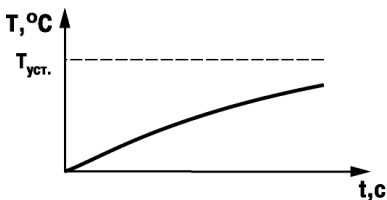


Рисунок 8.2

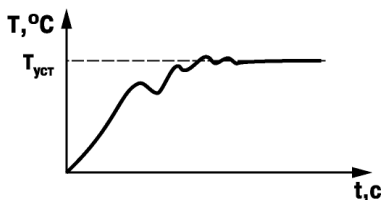


Рисунок 8.3

8.3.5 Оптимальный выбор коэффициентов настройки регулятора позволяет максимально быстро и практически без перерегулирования температуры вывести объект на заданную уставку. Характер переходного процесса графически представлен на рисунке 8.4.

Признаками правильного выбора коэффициентов регулятора является плавный (без рывков) рост температуры и наличие тормозящих импульсов при подходе к уставке как снизу, так и сверху. При наличии в переходном процессе небольшого перерегулирования и быстро затухающих колебаний следует немного уменьшить значение коэффициента K , оставив остальные параметры без изменений.

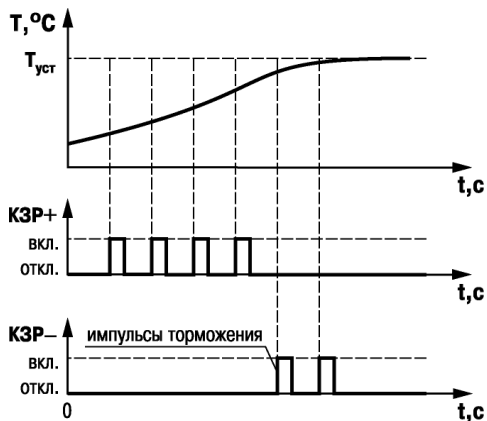


Рисунок 8.4

8.4 Режим адаптивной настройки регуляторов приборов в корпусе Щ7

Установка режима адаптивной настройки регулятора выполняется записью «1» в параметр $A-07$.

В режиме адаптивной настройки ТРМ33, в процессе работы, выполняется непрерывный расчет требуемых параметров регулятора, а параметры $A1...AЭ$ не оказывают влияния на работу регуляторов.

Временные характеристики регулятора в режиме адаптивной настройки уступают характеристикам, которые можно получить в режиме ручной настройки. Поэтому режим

адаптивной настройки регулятора рекомендуется применять, если в процессе работы объект регулирования значительно изменяет свои параметры (постоянную времени и коэффициент передачи задвижки).

В режиме адаптивной настройки зона нечувствительности больше или равна одному градусу, даже если в параметре $U-2/U-N$ (для ТРМ33-Щ7/ТРМ33-Щ4) установлено значение менее одного градуса.

В режиме адаптивной настройки рекомендуется устанавливать большие (в пять и более раз больше постоянной времени объекта регулирования) значения для постоянной времени фильтра канала измерения температуры наружного воздуха (параметр $F-05$). Значения параметров постоянной времени остальных каналов измерения температуры рекомендуется устанавливать в такое значение, при котором шумы измерения температуры не превышают 0.1°C .

Необходимыми условиями для нормальной работы регулятора в адаптивном режиме являются:

- постоянная времени объекта регулирования должна быть не более 3 минут, т.е. при изменении положения задвижки, через 3 минуты, регулируемая температура должна измениться не менее чем на 63 % от величины изменения до установившегося значения;
- коэффициент передачи задвижки должен находиться в диапазоне от $0.7 \text{ сек}/^{\circ}\text{C}$ до $20 \text{ с}/^{\circ}\text{C}$, т.е. при включении задвижки на 0.7 секунды, регулируемая температура должна измениться не более, чем на один градус, а при включении задвижки на 20 секунд, регулируемая температура должна измениться не менее, чем на один градус.

9 Техническое обслуживание

9.1 Обслуживание прибора при эксплуатации состоит из технического осмотра прибора, который должен проводиться обслуживающим персоналом не реже одного раза в 6 месяцев и включать в себя выполнение следующих операций:

- очистку корпуса прибора, а также его клеммников от пыли, грязи и посторонних предметов;
- проверку качества крепления прибора к щиту управления;
- проверку качества подключения внешних связей к клеммникам. Обнаруженные при осмотре недостатки следует немедленно устранять.

9.2 При выполнении работ по техническому обслуживанию прибора соблюдать меры безопасности, изложенные в разделе 6.

10 Маркировка

На корпус прибора наносятся:

- наименование или условное обозначение прибора;
- степень защиты по ГОСТ 14254;
- род питающего тока и напряжение питания;
- потребляемая мощность;
- единый знак обращения продукции на рынке государств-членов Таможенного союза (ЕАС);
- класс защиты от поражения электрическим током по ГОСТ 12.2.007.0;
- заводской номер прибора и год выпуска;
- товарный знак;
- страна-изготовитель.

На потребительскую тару наносятся:

- наименование прибора;
- единый знак обращения продукции на рынке государств-членов Таможенного союза (ЕАС);
- страна-изготовитель;
- заводской номер прибора и год выпуска.

11 Транспортирование и хранение

11.1 Приборы транспортируются в закрытом транспорте любого вида. Крепление тары в транспортных средствах должно производиться согласно правилам, действующим на соответствующих видах транспорта.

11.2 Условия транспортирования должны соответствовать условиям 5 по ГОСТ 15150–69 при температуре окружающего воздуха от минус 25 до +55 °С с соблюдением мер защиты от ударов и вибраций.

11.3 Перевозка осуществляется в транспортной таре поштучно или в контейнерах.

11.4 Условия хранения в таре на складе изготовителя и потребителя должны соответствовать условиям 1 по ГОСТ 15150–69. В воздухе не должны присутствовать агрессивные примеси.

Приборы следует хранить на стеллажах.

12 Комплектность

Прибор	1 шт.
Паспорт	1 шт.
Руководство по эксплуатации	1 шт.
Гарантийный талон	1 шт.

Примечание – Изготовитель оставляет за собой право внесения дополнений в комплектность изделия. Полная комплектность указывается в паспорте на прибор.

13 Гарантийные обязательства

13.1 Изготовитель гарантирует соответствие прибора требованиям ТУ при соблюдении условий эксплуатации, транспортирования, хранения и монтажа.

13.2 Гарантийный срок эксплуатации – 24 месяца со дня продажи.

13.3 В случае выхода прибора из строя в течение гарантийного срока при соблюдении пользователем условий эксплуатации, транспортирования, хранения и монтажа предприятие изготовитель обязуется осуществить его бесплатный ремонт или замену.

13.4 Порядок передачи прибора в ремонт содержится в паспорте и в гарантийном талоне.

Приложение А. Схема системы приточной вентиляции

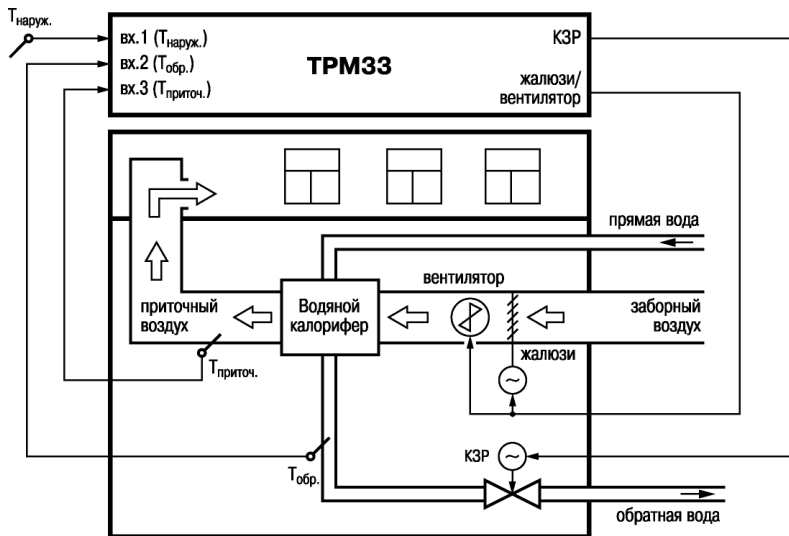


Рисунок А.1 – Схема системы приточной вентиляции

Приложение Б. Габаритные и установочные размеры прибора

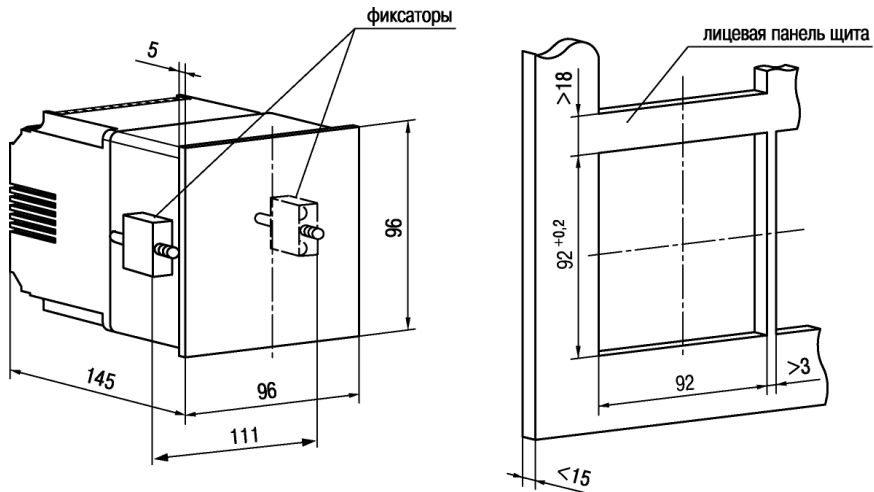


Рисунок Б.1 – Габаритные и установочные размеры ТРМ33-Щ4

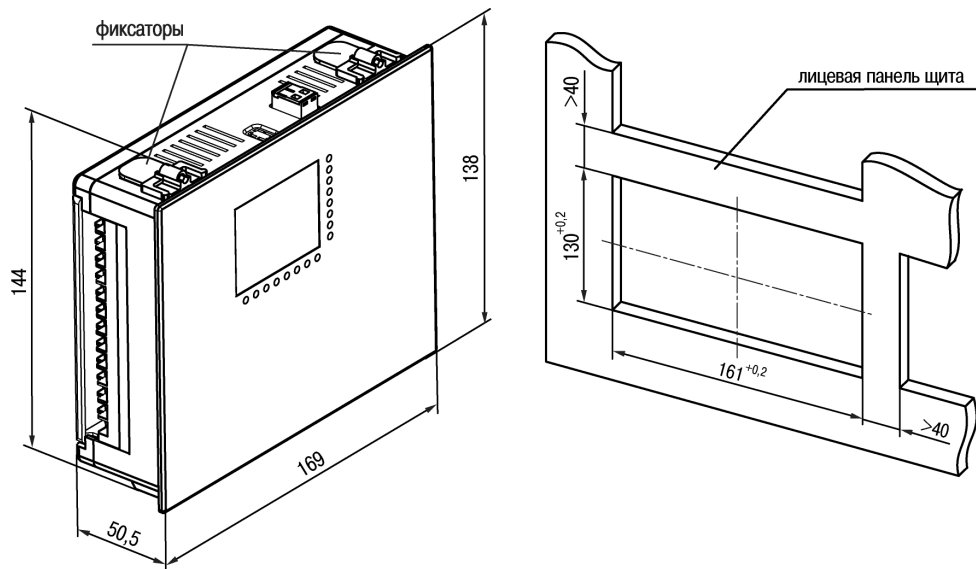


Рисунок Б.2 – Габаритные и установочные размеры ТРМ33-Щ7

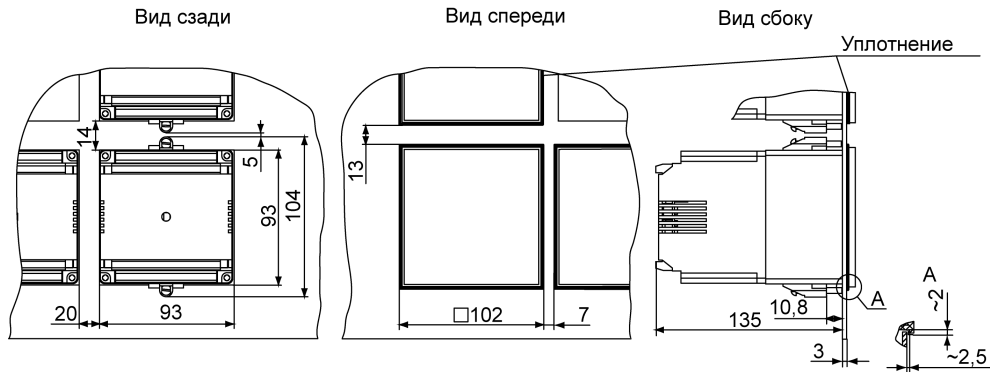


Рисунок Б.3 – Размеры ТРМ33-Щ4, установленного в щит толщиной 3 мм

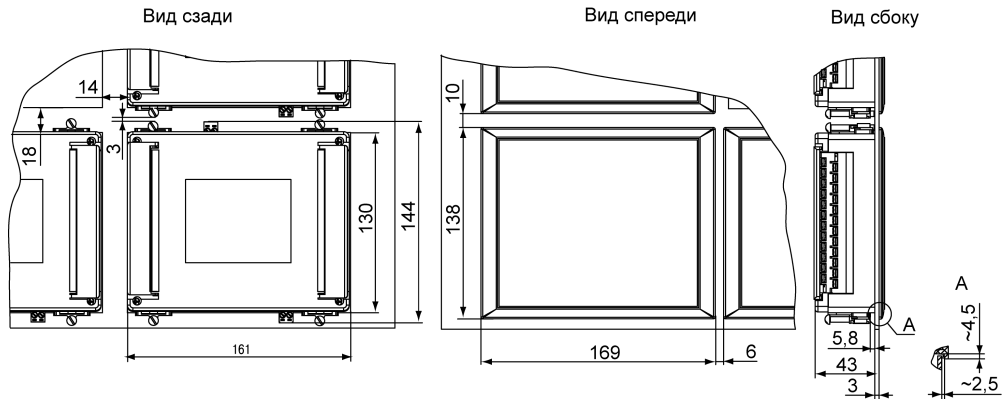


Рисунок Б.4 – Размеры ТРМ33-Щ7, установленного в щит толщиной 3 мм

Приложение В. Схемы подключения прибора

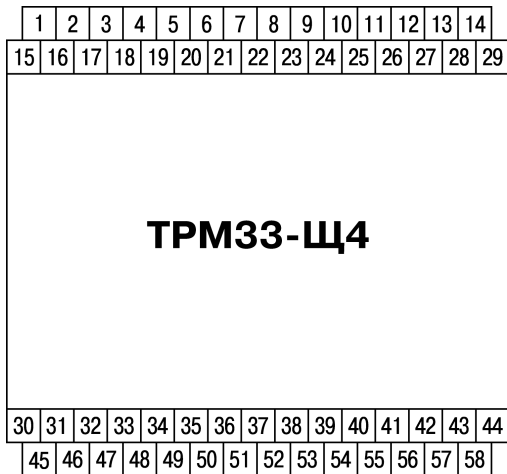


Рисунок В.1 – Схема расположения клеммных соединителей ТРМ33-Щ4

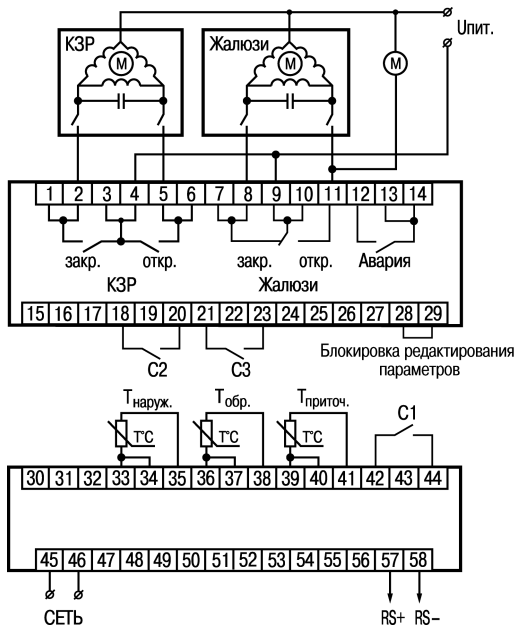


Рисунок В.2 – Схема подключения ТРМ33-Щ4

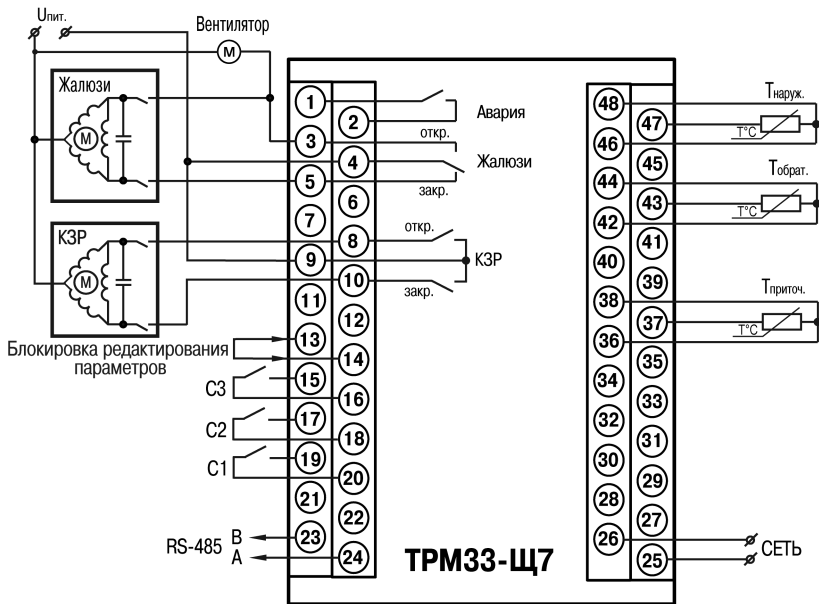


Рисунок В.3 – Схема подключения TRM33-Щ7

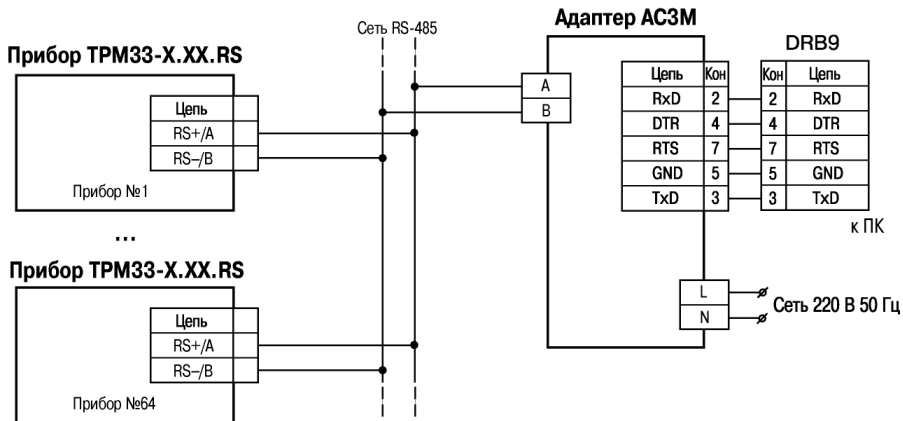


Рисунок В.4 – Схема подключения TPM33-X.X.RS к адаптеру сети AC3M

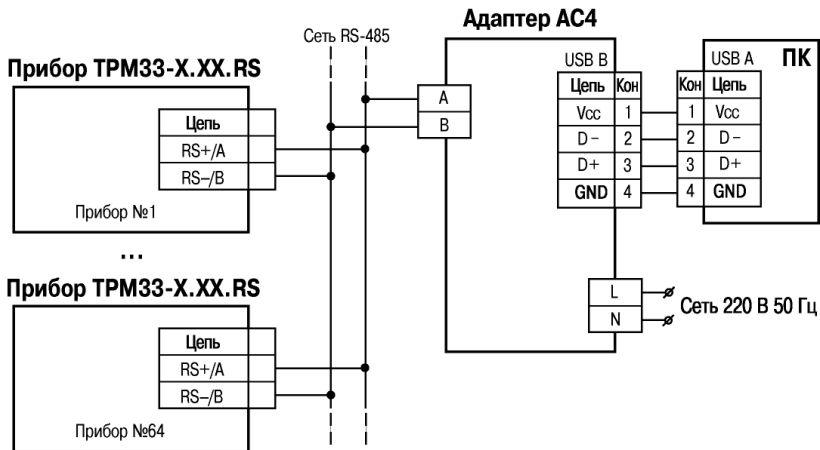


Рисунок В.5 – Схема подключения TPM33-X.X.RS к адаптеру сети АС4

Приложение Г. Задание параметров графика $T_{\text{обр.гр}} = f(T_{\text{наруж.}})$

Г.1 График $T_{\text{обр.гр}} = f(T_{\text{наруж.}})$, обрабатываемый прибором при эксплуатации, в общем случае представляет собой кусочно-линейную функцию с тремя точками излома («А», «В» и «С»), параметры которых задаются пользователем при программировании прибора.

Пример графика $T_{\text{обр.гр}} = f(T_{\text{наруж.}})$ приведен на рисунке Г.1.

Г.2 Для полного задания параметров этого графика пользователю достаточно занести в память прибора координаты точек его излома «А», «В» и «С» (т.е. в данном случае задать для каждой точки значение температуры наружного воздуха и соответствующее ей значение температуры обратной воды).

Задание координат точек излома графика $T_{\text{обр.гр}} = f(T_{\text{наруж.}})$ производится при программировании рабочих параметров **U-06...U-11** прибора в корпусе Щ7, **U-08...U-14** прибора в корпусе Щ4.

При этом для точки излома «А» значение температуры $T_{\text{наруж.}}$ (А) задается в рабочем параметре **U-06** (для прибора в корпусе Щ7) или **U-08** (для прибора в корпусе Щ4), а значение температуры $T_{\text{обр.гр}}$ (А) — в параметре **U-07** или **U-09** для ТРМ33-Щ7 или ТРМ33-Щ4, соответственно.

Для второй точки излома «В» значение температуры $T_{\text{наруж.}}$ (В) задается в рабочем параметре **U-08** или **U-10** для ТРМ33-Щ7 или ТРМ33-Щ4, соответственно, а значение температуры $T_{\text{обр.гр}}$ (В) — в параметре **U-09** или **U-11** для ТРМ33-Щ7 или ТРМ33-Щ4, соответственно.

Для третьей точки излома «С» значение температуры $T_{\text{наруж.}}$ (С) задается в рабочем параметре **U-10**, а значение температуры $T_{\text{обр.гр}}$ (С) — в параметре **U-11** или **U-13** для ТРМ33-Щ7 или ТРМ33-Щ4, соответственно.

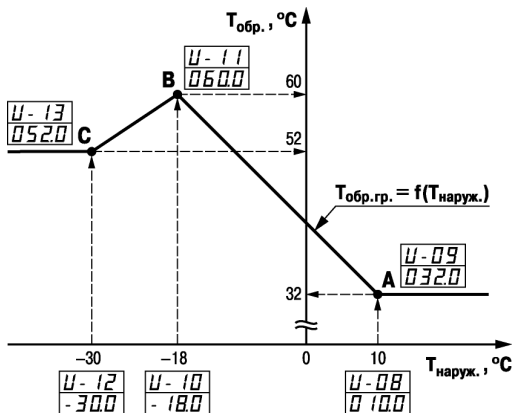


Рисунок Г.1 – Пример графика $T_{\text{обр.гр.}} = f(T_{\text{наруж.}})$ (параметры для ТРМ33-Щ4)

Г.3 При задании параметров графика $T_{\text{обр.гр.}} = f(T_{\text{наруж.}})$ должно соблюдаться выполнение следующих условий:

- значение $T_{\text{наруж.}}$ (А) должно быть больше значения $T_{\text{наруж.}}$ (В) и в свою очередь значение $T_{\text{наруж.}}$ (В) должно быть больше значения $T_{\text{наруж.}}$ (С);
- уставки $T_{\text{обр.гр.}}$ (А), $T_{\text{обр.гр.}}$ (В) и $T_{\text{обр.гр.}}$ (С) должны иметь положительные значения и быть не менее $10,0\text{ }^{\circ}\text{C}$.

Приложение Д. Программируемые параметры прибора

Внимание! Запрещается изменять параметры с шифром, не описанном в данном Приложении, и устанавливать значения параметров вне указанного диапазона.

Таблица Д.1 – Параметры группы «Ц»

Шифр параметра для корпусов		Назначение параметра	Диапазон значений	Заводская установка
Ц4	Ц7			
Ц-01		Числовое значение сдвига (Δ_{\max}) относительно графика $T_{\text{обр.гр}} = f(T_{\text{наруж.}})$ при определении $T_{\text{обр.мах}}$ по п. 4.1.3.	001,0...199,9°C	005.0
Ц-02		Числовое значение сдвига (Δ_{\min}) относительно графика $T_{\text{обр.гр}} = f(T_{\text{наруж.}})$ при определении $T_{\text{обр.мин}}$ по п. 4.1.3.	001,0...199,9°C	005.0
Ц-03		Значение температуры приточного воздуха ($T_{\text{авар.}}$), ниже которой система переводится в режим защиты от замораживания по п. 4.1.5	001,0...199,9°C	005.0
Ц-04		Значение уставки температуры приточного воздуха ($T_{\text{уст.приточ.}}$) при регулировании по п. 4.1.3	001,0...199,9°C	020.0
Ц-05		Значение температуры наружного воздуха ($T_{\text{летн.}}$), при которой система переводится в летний режим работы по п. 4.1.6	001,0...199,9°C	015.0

Окончание таблицы Д1

Шифр параметра для корпусов		Назначение параметра	Диапазон значений	Заводская установка
Щ4	Щ7			
<i>Ц-08</i>	<i>Ц-06</i>	Значение температуры $T_{\text{наруж.}}$ (А) графика $T_{\text{обр.гр}} = f(T_{\text{наруж.}})$	-50,0...199,9 °С	<i>008.0</i>
<i>Ц-09</i>	<i>Ц-07</i>	Значение температуры $T_{\text{обр.}}$ (А) графика $T_{\text{обр.гр}} = f(T_{\text{наруж.}})$	010,0...199,9°С	<i>037.0</i>
<i>Ц-10</i>	<i>Ц-08</i>	Значение температуры $T_{\text{наруж.}}$ (В) графика $T_{\text{обр.гр}} = f(T_{\text{наруж.}})$	-50,0... 199,9°С	<i>-0 5.0</i>
<i>Ц-11</i>	<i>Ц-09</i>	Значение температуры $T_{\text{обр.}}$ (В) графика $T_{\text{обр.гр}} = f(T_{\text{наруж.}})$	010,0...199,9°С	<i>059.0</i>
<i>Ц-12</i>	<i>Ц-10</i>	Значение температуры $T_{\text{наруж.}}$ (С) графика $T_{\text{обр.гр}} = f(T_{\text{наруж.}})$	-50,0...199,9°С	<i>-025.0</i>
<i>Ц-13</i>	<i>Ц-11</i>	Значение температуры $T_{\text{обр.}}$ (С) графика $T_{\text{обр.гр}} = f(T_{\text{наруж.}})$	010,0...199,9°С	<i>037.0</i>
<i>Ц-14</i>	<i>Ц-12</i>	Значение зоны нечувствительности в контуре регулирования	000,0...010,0°С	<i>00 1.0</i>

Таблица Д.2 – Параметры группы «Р»

Шифр параметра	Тип корпуса	Назначение параметра	Диапазон значений	Заводская установка
Р-Д1	Щ4	Режим работы системы 00xx — дежурный режим 01xx — режим регулирования	00 или 01	00
		Тип входных ТС: Хх01 – ТСМ ($\alpha = 0,00426 \text{ } ^\circ\text{C}^{-1}$) Хх02 – ТСП ($\alpha = 0,00385 \text{ } ^\circ\text{C}^{-1}$) Хх03 – ТСП ($\alpha = 0,00391 \text{ } ^\circ\text{C}^{-1}$) Хх04 – ТСМ ($\alpha = 0,00428 \text{ } ^\circ\text{C}^{-1}$)	1-4	01
	Щ7	Режим работы системы 00 — дежурный режим 01 — режим регулирования	00 или 01	01
Р-Д2	Щ7	Тип входных ТС: – ТСМ50 ($\alpha = 0,00426 \text{ } ^\circ\text{C}^{-1}$) – ТСП50 ($\alpha = 0,00385 \text{ } ^\circ\text{C}^{-1}$) – ТСП50 ($\alpha = 0,00391 \text{ } ^\circ\text{C}^{-1}$) – ТСМ50 ($\alpha = 0,00428 \text{ } ^\circ\text{C}^{-1}$) – ТСМ100 ($\alpha = 0,00426 \text{ } ^\circ\text{C}^{-1}$) – ТСП100 ($\alpha = 0,00385 \text{ } ^\circ\text{C}^{-1}$) – ТСП100 ($\alpha = 0,00391 \text{ } ^\circ\text{C}^{-1}$) – ТСМ100 ($\alpha = 0,00428 \text{ } ^\circ\text{C}^{-1}$)	0000 0001 0002 0003 0004 0005 0006 0007	0000

Продолжение таблицы Д.2

Шифр параметра	Тип корпуса	Назначение параметра	Диапазон значений	Заводская установка
<i>Р-03</i> (<i>Р-05</i> для Щ4)	Щ4 Щ7	Время задержки формирования сигнала «Авария» по входу С2 при пуске вентилятора Определяется (в секундах) по формуле $T = 6 \text{ с} * R$, где R — числовое значение параметра, заданное в двух правых разрядах	00... 99	1
<i>Р-04</i>	Щ4	Код связи прибора с компьютером	71.01	7101
	Щ7	Алгоритм работы реле «Авария»: – Реле не включается – Реле включается	0 1	1
<i>Р-05</i>	Щ7	Скорость обмена по RS-485: 2,4 кБит/с 4,8 кБит/с 9,6 кБит/с 14,4 кБит/с 19,2 кБит/с 28,8 кБит/с 38,4 кБит/с 57,6 кБит/с 115,2 кБит/с	0 1 2 3 4 5 6 7 8	2

Окончание таблицы Д.2

Шифр параметра	Тип корпуса	Назначение параметра	Диапазон значений	Заводская установка
<i>Р-ПБ</i>	Щ7	Паритет RS-485: контроля нет четность нечетность	0 1 2	<i>П</i>
<i>Р-ПГ</i>	Щ7	Количество стоп-бит	Не редактируется	<i>П</i>
<i>Р-ПВ</i>	Щ7	Адрес прибора в сети RS-485	0...2047	<i>Б</i>
<i>Р-ПД</i>	Щ7	Длина адреса для протокола Овен 8 бит 11 бит	0 1	<i>П</i>
<i>Р- П</i>	Щ7	Задержка ответа в сети RS-485, мс	0...50	<i>Г</i>

Примечание – Число, заданное в разрядах, отмеченных знаками (хх), для данного рабочего параметра в расчет не принимается.

Таблица Д.3 – Параметры группы «F»

Шифр параметра	Назначение параметра	Диапазон значений	Заводская установка
<i>F-01</i>	Корректирующее значение для $T_{\text{наруж}}$	-20,0...020,0°C	0000
<i>F-02</i>	Корректирующее значение для $T_{\text{обр}}$	-20,0...020,0°C	0000
<i>F-03</i>	Корректирующее значение для $T_{\text{приточ.}}$	-20,0...020,0°C	0000
<i>F-04</i>	Значение «полосы фильтра» для $T_{\text{наруж.}}$	000,0... 199,9°C 000,0 - ОТКЛ.	0 0.0
<i>F-05</i>	Значение «постоянной времени фильтра» для $T_{\text{наруж.}}$	0000... 0099 0000 - ОТКЛ.	0005
<i>F-06</i>	Значение «полосы фильтра» для $T_{\text{обр.}}$	000,0... 199,9°C 000.0 - ОТКЛ.	0 0.0
<i>F-07</i>	Значение «постоянной времени фильтра» для $T_{\text{обр.}}$	0000... 0099 0000 - ОТКЛ.	0003
<i>F-08</i>	Значение «полосы фильтра» для $T_{\text{приточ.}}$	000,0... 199,9°C 000.0 — ОТКЛ.	0 0.0
<i>F-09</i>	Значение «постоянной времени фильтра» для $T_{\text{приточ.}}$	0000... 0099 0000 — ОТКЛ.	0003

Таблица Д.4 – Параметры группы «А»

Шифр параметра	Тип корпуса	Назначение параметра	Диапазон значений	Заводская установка
<i>А-01</i>	Щ4, Щ7	Числовое значение S по п. 4.2 для регулятора	0000... 0010 0000 — дистанционное управление КЗР	0001
<i>А-02</i>	Щ4, Щ7	Значение коэффициента τ для регулятора	0000... 0050	0010
<i>А-03</i>	Щ4, Щ7	Значение коэффициента K для регулятора	0001... 9000	0100
<i>А-04</i>	Щ4, Щ7	Время прогрева калорифера определяется (в секундах) по формуле $T_{\text{прогр}} = 6 \text{ с} * M$, где M — числовое значение параметра	0001... 0099 Значение 0000 устанавливать запрещено	0001

Приложение Е. Команды управления прибором по сети RS-485

Е.1 Команды протокола OVEN

Команды протокола OVEN описаны в таблице Е.1

Таблица Е.1

Команда	HASH	Данные записи	Данные чтения	Примечание
Общие параметры (нет индексации)				
Имя прибора dEv	0xD681	нет	Строка ASCII, 5 байт TRM32	Только чтение
Версия прошивки vEr	0x2D5B	нет	ASCII, 5 байт Vx.yy X – номер версии, YY – номер подверсии	Только чтение
Причина последнего старта программы прибора exit	0x92ED	нет	BYTE: Бит 0 – снижение питания; Бит 1 – включение питания; Бит 3 – сторожевой таймер; Бит 6 – исчерпание стека; Бит 7 – переполнение стека	Только чтение

Продолжение таблицы Е.1

Команда	HASH	Данные записи / чтения	Примечание
Конфигурационные параметры сети RS-485 (нет индексации)			
Скорость обмена BPS	0xB760	Byte: 0 – 2,4 кБит/с; 1 – 4,8 кБит/с; 2 – 9,6 кБит/с; 3 – 14,4 кБит/с; 4 – 19,2 кБит/с; 5 – 28,8 кБит/с; 6 – 38,4 кБит/с; 7 – 57,6 кБит/с; 8 – 115,2 кБит/с	Запись/Чтение По умолчанию – 2
Тип контроля четности PrtY	0xE8C4	Byte: 0 – контроля нет; 1 – четность; 2 – нечетность	Запись/Чтение По умолчанию – 0
Количество стоп-бит Sbit	0xB72E	Byte: 0 – один	Не редактируется
Адрес прибора Addr	0x9F62	Word_16: от 0 до 2047 Если длина адреса (A.Len) равна 8 бит, а адрес больше 255, то прибор не будет отвечать на любые команды в сети	Запись/Чтение По умолчанию – 16
Длина адреса A.Len	0x1ED2	Byte: 0 – 8 бит; 1 – 11 бит	Запись/Чтение По умолчанию – 0

Продолжение таблицы Е.1

Команда	HASH	Данные записи	Данные чтения	Примечание
Задержка передачи квитанции rS.dL	0xCBf5	Byte: от 0 до 50 От 0 до 50 мс.		Запись/Чтение По умолчанию –1
Запись изменений в EEPROM и перестройка UART ApLy	0x8403	Нет		Только запись
Код последней сетевой ошибки n.Err	0x0233	Нет	Byte: от 0 до 255 После включения прибора – 0	Только чтение Коды ошибок в описании протокола «Овен»
Конфигурационные параметры (индексация от 0 до 15)				
Параметры группы U PrmU	0xAA4C	WORD		Запись/Чтение Описание параметров в Приложении Д
Параметры группы P PrmP	0x410D	WORD		Запись/Чтение Описание параметров в Приложении Д
Параметры группы F PrmF	0x7D6F	WORD		Запись/Чтение Описание параметров в Приложении Д
Параметры группы A PrmA	0x3A8B	WORD		Запись/Чтение Описание параметров в Приложении Д

Окончание таблицы Е.1

Команда	HASH	Данные записи	Данные чтения	Примечание
Оперативные параметры				
Измеренное значение температуры PV	0xB8DF	Нет	Float_32 (IEEE 754)	Только чтение Индекс (в адресе): 0 – Наружная температура 1 – Температура обр. воды 2 – Температура приточного воздуха
Числовое значение сдвига (Δmax). ShFt	0x0D1C	Нет	Float_32 (IEEE 754)	Только чтение
Значение температуры приточного воздуха (Тавар). t.AL	0x1190	Нет	Float_32 (IEEE 754)	Только чтение
Уставка по приточному воздуху. Air	0xD0F3	Нет	Float_32 (IEEE 754)	Только чтение
Разрешенная величина снижения температуры обратной воды. t.dn	0x2E50			

Примечание – При выполнении команд **PV**, если результат измерения некорректный, то на команду возвращается значение NaN с указанием типа исключительной ситуации в младшем байте. Кодирование исключительных ситуаций приведено в таблице Е.2.

Таблица Е.2

Статус измерения	Код исключительной ситуации для команд PV в младшем байте
Данные не готовы	0xF6
Обрыв датчика	0xFD

Е.2 Команды протокола ModBus

Для протокола ModBus реализовано выполнение следующих функций:

- **03, 04** (read registers), чтение одного или нескольких регистров;
- **06** (preset single register), запись одного регистра;
- **17** (report slave ID), чтение имени прибора и версии прошивки.

Если адрес прибора равен нулю, для ModBus это широкоэмитательный адрес, то прибор будет выполнять команды записи, но не будет отправлять квитанции на принятые команды. На адреса, большие 247, прибор реагировать не будет.

Для функций 03, 04 при попытке прочитать количество регистров, получаемых за один запрос больше максимально возможного значения, возвращается ошибка 4 (FAILURE IN ASSOCIATED DEVICE).

Для функции 06 при попытке записать регистры, не предназначенные для записи, возвращается ошибка 2 (ILLEGAL DATA ADDRESS), а при попытке записать недопустимые значения в поле данных, возвращается ошибка 3 (ILLEGAL DATA VALUE).

При попытке обращения с номерами не реализованных функций возвращается ошибка 1 (ILLEGAL FUNCTION).

Структура запроса и ответа для функции 17

Функция 17 обеспечивает чтение имени прибора и версию программного обеспечения. В таблице Е.3 представлен запрос на чтение имени и версии программного обеспечения прибора с адресом 12. Ответ на функцию 17 представлен в таблице Е.4.

Таблица Е.3

Адрес	Функция	Контрольная сумма
12	17	<u>ZZ</u>

Таблица Е.4

Адрес	Функция	Кол. байт данных	Данные 15 байт	Контрольная сумма
12	17	15	TRM33 VerX.YY	<u>ZZ</u>

Примечание – Поля X и YY определяются предприятием-изготовителем.

Назначение регистров, используемых для функций **03, 04, 06**, приведены в таблице Е.5.

Таблица Е.5

Команда	Адрес регистра	Данные записи	Данные чтения	Примечание
Общие параметры				
Причина последнего старта программы прибора exit	0x0145	Нет	Word_16: 0 – снижение питания; 1 – включение питания; 3 – сторожевой таймер; 6 – исчерпание стека; 7 – переполнение стека	Только чтение
Код последней сетевой ошибки n.Err	0x039B	Нет	Byte: 0...255 После включения прибора – 0	Только чтение

Продолжение таблицы Е.5

Команда	Адрес регистра	Данные записи/чтения	Примечание
Конфигурационные параметры сети RS-485			
Скорость обмена BPS	0x03AF	Word_16 : 0 – 2,4 кБит/с; 1 – 4,8 кБит/с; 2 – 9,6 кБит/с; 3 – 14,4 кБит/с; 4 – 19,2 кБит/с; 5 – 28,8 кБит/с; 6 – 38,4 кБит/с; 7 – 57,6 кБит/с; 8 – 115,2 кБит/с	Запись/Чтение По умолчанию – 2
Тип контроля четности PrtY	0x03B0	Word_16 : 0 – контроля нет; 1 – четность; 2 – нечетность	Запись/Чтение По умолчанию – 0
Количество стоп-бит Sbit	0x03B1	Word_16 : 0 – один	Запись/Чтение
Задержка передачи квитанции rS.dL	0x03B5	Word_16: 0...50 0 ... 50 мс	Запись/Чтение По умолчанию – 1
Адрес прибора Addr	0x03B2	Word_16: 1...247	Запись/Чтение По умолчанию – 16

Продолжение таблицы Е.5

Команда	Адрес регистра	Данные записи	Данные чтения	Примечание
Запись изменений в EEPROM и перестройка UART Aply	0x0478	Word_16: 0		Только запись
Конфигурационные параметры				
Параметры группы U PrmU	0x0000... 0x000C	Word_16		Запись/Чтение Описание параметров в Приложении Д
Параметры группы P PrmP	0x0100... 0x0106	Word_16		Запись/Чтение Описание параметров в Приложении Д
Параметры группы F PrmF	0x0200... 0x020B	Word_16		Запись/Чтение Описание параметров в Приложении Д
Параметры группы A PrmA	0x0300... 0x0306	Word_16		Запись/Чтение Описание параметров в Приложении Д

Продолжение таблицы Е.5

Команда	Адрес регистра	Данные записи/чтения	Примечание
Оперативные параметры			
Измеренное значение температуры наружного воздуха	0x02AA	Float_32 (IEEE 754) – результат измерения	Только чтение
	0x02AE	WORD_16 Младший байт – циклический номер измерения Старший байт – время задержки между измерением и чтением в десятках миллисекунд	
Измеренное значение температуры обратной воды	0x02B0	Float_32 (IEEE 754) - результат измерения	Только чтение
	0x02B4	WORD_16 Младший байт – циклический номер измерения Старший байт – время задержки между измерением и чтением в десятках миллисекунд	
Измеренное значение температуры приточного воздуха	0x02B6	Float_32 (IEEE 754) – результат измерения	Только чтение
	0x02BA	WORD_16 Младший байт – циклический номер измерения Старший байт – время задержки между измерением и чтением в десятках миллисекунд	

Окончание таблицы Е.5

Команда	Адрес регистра	Данные записи	Данные чтения	Примечание
Оперативные параметры				
Числовое значение сдвига (Δmax). ShFt	0x02BC	Float_32 (IEEE 754)		Только чтение
Значение температуры приточного воздуха (Тавар). t.AL	0x02C0	Float_32 (IEEE 754)		Только чтение
Уставка по приточному воздуху. Air	0x02C4	Float_32 (IEEE 754)		Только чтение
Разрешенная величина снижения температуры обратной воды. t.dn	0x02C8	Float_32 (IEEE 754)		Только чтение

Примечание – Если результат измерения некорректный, то на команду возвращается значение NaN с установленным типом исключительной ситуации в младшем байте. Кодирование исключительных ситуаций приведено в таблице Е.6.

Таблица Е.6

Статус измерения	Код исключительной ситуации в младшем байте
Данные не готовы	0xF6
Обрыв датчика	0xFD

Лист регистрации изменений

№ изменения	Номера листов (стр.)				Всего листов (стр.)	Дата внесения	Подпись
	измен.	заменен.	новых	аннулир.			



Данную продукцию
можно приобрести
в компании
ООО "МТД проект"
Телефон:
+7(495)989-22-74
