

ПД180



Преобразователь давления



**Руководство по эксплуатации
КУВФ.406233.41 РЭ**

Содержание

Введение	2
Термины и аббревиатуры	3
Указания по безопасному применению	3
1 Назначение и область применения	4
2 Технические характеристики и условия эксплуатации	5
2.1 Технические характеристики	5
2.2 Условия эксплуатации	6
3 Обеспечение взрывозащищенности	7
3.1 Обеспечение взрывозащищенности ПД180 исполнения EXIA	7
4 Конструкция	8
5 Меры безопасности	8
6 Монтаж	9
6.1 Общие указания	9
6.2 Обеспечение взрывозащищенности при монтаже	9
6.3 Место монтажа	9
6.4 Порядок монтажа	10
7 Подключение	11
7.1 Рекомендации по подключению	11
7.2 Кабели	11
7.3 Монтаж проводов	12
7.4 Источник питания	13
7.5 Назначение контактов	14
7.6 Схема подключения	14
8 Техническое обслуживание	15
8.1 Порядок технического обслуживания	15
8.2 Профилактический осмотр	15
8.3 Периодическая поверка	15
9 Диагностика, поиск и устранение неисправностей	16
9.1 Поиск и устранение неисправностей	16
10 Маркировка	17
11 Упаковка, консервация и утилизация	17
12 Транспортирование и хранение	17
13 Комплектность	18
14 Гарантийные обязательства	18
Приложение А. Присоединительные размеры	19

Введение

Настоящее руководство по эксплуатации распространяется на датчики давления серии ПД180 (далее – «датчик», «ПД180» или «преобразователь») и предназначено для ознакомления обслуживающего персонала с информацией, необходимой для правильного монтажа, эксплуатации и обслуживания.

Прибор выпускается согласно ТУ 26.51.52-007-46526536-2020.

Подключение, регулировка и техобслуживание преобразователя должны производиться только квалифицированными специалистами после изучения настоящего руководства по эксплуатации.

Полный перечень характеристик датчика приведен на странице прибора на сайте www.owen.ru.

Преобразователь изготавливается в различных модификациях. Информация о модификации зашифрована в коде полного условного обозначения.



Пример наименования при заказе: ПД180-ДИ0,4-0,25-ST-22-И1-А1, что дальше расшифровывается как:

Датчик давления ПД180 для измерения и преобразования избыточного давления с верхним пределом измеряемого давления 0,4 МПа, основной погрешностью 0,25% ВПИ, мембраной из нержавеющей стали, присоединением к источнику давления DN25 Clamp, выходным сигналом 4 до 20 мА с 2-х проводной схемой подключения, с электрическим разъемом EN175301-803 форма А в общепромышленном исполнении.

Термины и аббревиатуры

В тексте данного руководства используются термины и аббревиатуры, расшифровка которых приведена ниже.

- ВПИ** – верхний предел измерения (давления).
- ИП** – источник питания.
- НПИ** – нижний предел измерения (давления)
- ПУЭ** – Правила устройства электроустановок.
- ПЭЭП** – Правила эксплуатации электроустановок потребителей.

Диапазон измерения – номинальный диапазон измерения, определяемый НПИ и ВПИ преобразователя.

Указания по безопасному применению

В данном руководстве применяются следующие предупреждения:



ОПАСНОСТЬ

Ключевое слово ОПАСНОСТЬ используется для предупреждения о непосредственной угрозе здоровью. Возможные последствия могут включать в себя смерть, постоянную или длительную нетрудоспособность.



ВНИМАНИЕ

Ключевое слово ВНИМАНИЕ используется для предупреждения о потенциальной угрозе здоровью. Возможные последствия могут включать в себя смерть, постоянную или длительную нетрудоспособность.



ПРЕДУПРЕЖДЕНИЕ

Ключевое слово ПРЕДУПРЕЖДЕНИЕ используется, чтобы предупредить о потенциально опасной ситуации. Возможные последствия могут включать в себя незначительные травмы.



ПРИМЕЧАНИЕ

Ключевое слово ПРИМЕЧАНИЕ используется, чтобы предупредить о повреждении имущества и устройств. Возможные последствия могут включать в себя повреждения имущества, например прибора или подключенных к нему устройств.

1 Назначение и область применения

Датчик предназначен для непрерывного преобразования измеряемого давления жидких и газообразных сред в унифицированный выходной токовый сигнал стандарта 4...20 мА.

В зависимости от исполнения ПД180 может преобразовывать следующие виды давления (см. рисунок 1):

- вакуумметрическое (ДВ);
- избыточное (ДИ);
- избыточно-вакуумметрическое (ДИВ).

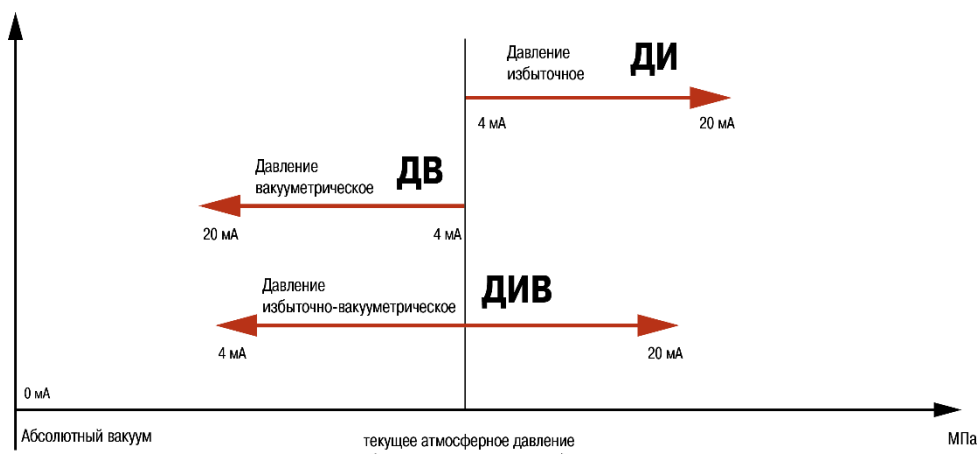


Рисунок 1.1 - Типы измеряемых давлений

Датчик предназначен для работы в системах автоматического контроля, регулирования и управления технологическими процессами. Специальное механическое присоединение к процессу Clamp и молочная муфта обеспечивают "гигиеническое" присоединение без скрытых полостей.

Сферы применения: пищевая промышленность, фармацевтическая промышленность, химическая промышленность, измерительное оборудование.

2 Технические характеристики и условия эксплуатации

2.1 Технические характеристики

Основные технические характеристики датчика представлены в таблице 2.1.

Таблица 2.1 – Технические характеристики

Наименование	Значение	
Диапазон измеряемого давления	от 0... 40 кПа до 0... 4 МПа	
Номинальное значение напряжения питания, В	24	
Основная погрешность ¹⁾ , % ВПИ	0,25	0,5
Влияние температуры ²⁾ , % ВПИ / 10 °С	0,125	0,25
Температура окружающей среды, °С	-40... +80	
Температура измеряемой среды, °С	-40... +125	
Диапазон активной термокомпенсации, °С	+25... +80	
¹⁾ Основная погрешность включает нелинейность, гистерезис и воспроизводимость.		
²⁾ От 23°С.		

Основные электрические характеристики датчика представлены в таблице 2.2.

Таблица 2.2 – Электрические характеристики

Выходной сигнал	Напряжение питания, В	Сопротивление нагрузки, Ом	Потребление тока, мА	Потребляемая мощность, Вт
4... 20 мА/2-проводн.	12... 36	< 1800	< 25	< 1
4... 20 мА/2-проводн. 1ExialICT6Gb	12... 36	< 1800	< 25	< 0,9

Характеристики сенсора представлены в таблице 2.3.

Таблица 2.3 – Характеристики сенсора

Наименование	Значение
Тип сенсора	кремниевый тензорезистивный
Материал мембраны	AISI 316L
Типоразмеры присоединения Clamp к процессу DIN 32676	DN20, DN32, DN50
Типоразмеры присоединения молочная муфта к процессу DIN 11851	DN20, DN25, DN32, DN40, DN50
Степень защиты корпуса по ГОСТ 14254	IP65
Срок службы, не менее	10 ¹⁰ циклов
Перегрузочная способность ¹⁾ , % ВПИ	< 200
Предельное давление перегрузки ²⁾ , % ВПИ	< 400
¹⁾ Давление, при котором не происходит деформация сенсора и необратимое изменение его характеристик.	
²⁾ Давление, при котором происходит разрушение сенсора.	

2.2 Условия эксплуатации

Преобразователи предназначены для эксплуатации при следующих условиях:

- температура окружающего воздуха от минус 40 до +80 °С;
- относительная влажность воздуха: не более 85 % (при +35 °С и более низких температурах без конденсации влаги);
- атмосферное давление от 84 до 106,7 кПа.

По устойчивости к механическим воздействиям при эксплуатации датчик соответствует группе исполнения V2 по ГОСТ Р 52931.

По уровню излучения радиопомех прибор соответствует требованиям ГОСТ 30804.6.3-2013.

По устойчивости к воздействию электромагнитных помех прибор соответствует требованиям ГОСТ Р 51522.1-2011.

Рабочая среда должна быть не агрессивна по отношению к контактирующим с ней материалам датчика. Датчик следует размещать в местах, где движение измеряемой среды минимально.

Рабочая среда не должна кристаллизоваться или затвердевать.

3 Обеспечение взрывозащищенности

3.1 Обеспечение взрывозащищенности ПД180 исполнения EXIA

Датчик исполнения EXIA соответствует требованиям технического регламента Таможенного союза «О безопасности оборудования для работы во взрывоопасных средах» (ТР ТС 012/2011).

Перед подключением датчика необходимо убедиться в наличии маркировки 1 Ex ia IIC T6 Gb на его корпусе.

Значения искробезопасных электрических параметров приведены в таблице 3.1.

Таблица 3.1

Параметр	Значение
Максимальное входное напряжение U_i , не более	36 В
Максимальный входной ток I_i , не более	120 мА
Максимальная внутренняя емкость C_i , не более	25 нФ
Максимальная внутренняя индуктивность L_i , не более	0 Гн
Максимальная входная мощность P_i , не более	0,9 Вт

Подключение датчика во взрывоопасной зоне следует осуществлять согласно ПУЭ (глава 7.3), ПЭЭП (глава 3.4) и только к искробезопасному оборудованию, имеющему маркировку взрывозащиты Ex ia IIC и выходные искробезопасные цепи с параметрами: $U_o \leq U_i$, $I_o \leq I_i$, $C_o \geq C_i + C_k$, $L_o \geq L_i + L_k$.

Схема подключения датчика ПД180 EXIA изображена на рисунке 3.1.

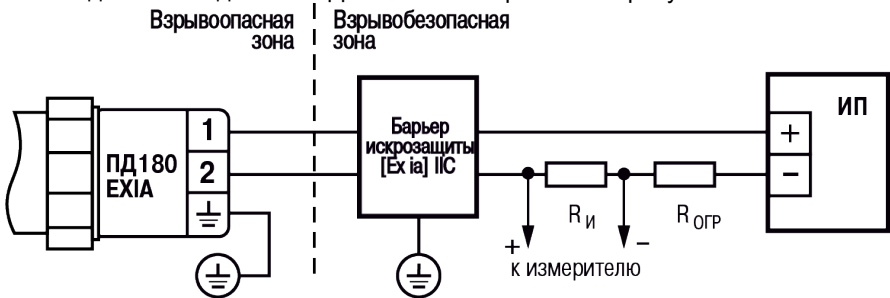


Рисунок 3.1 – Схема подключения датчика ПД180 EXIA

4 Конструкция



ПРИМЕЧАНИЕ

Предприятие-изготовитель оставляет за собой право на внесение в конструкцию и схемотехническое решение преобразователя изменений, не ухудшающих его характеристик.

Преобразователь состоит из (см. рисунок 4.1):

- 1 – присоединения Clamp или молочная муфта с сенсором;
- 2 – нормирующего преобразователя с корпусом;
- 3 – уплотнительной прокладки;
- 4 – разъема для подключения;
- 5 – винта для крепления углового разъема.

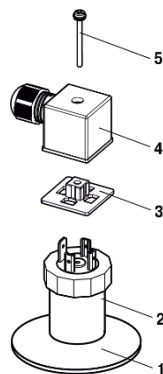


Рисунок 4.1– Конструкция ПД180

5 Меры безопасности

По способу защиты от поражения электрическим током преобразователь согласно ГОСТ 12.2.007.0-75 соответствует классу III.

При монтаже, эксплуатации, техническом обслуживании и проверке необходимо соблюдать требования ГОСТ 12.3.019-80, «Правил эксплуатации электроустановок потребителей» и «Правил охраны труда при эксплуатации электроустановок потребителей».

Подключение преобразователя должно производиться персоналом, имеющим допуск к работе на электроустановках напряжением до 1000 В и ознакомленным с настоящим РЭ.

Работы по монтажу и техническому обслуживанию должны производиться при отсутствии давления в магистрали, подводящей измеряемую среду.

Подключение и отключение преобразователя должно проводиться при отключенном питании.

6 Монтаж

6.1 Общие указания

При монтаже следует придерживаться мер безопасности, описанных в разделе 4. При монтаже взрывозащищенного преобразователя следует учитывать требования п. 6.2.

Габаритные и присоединительные размеры преобразователя приведены в Приложении А.

Преобразователь монтируется в положении, удобном для эксплуатации и обслуживания. Перед монтажом следует осмотреть преобразователь. Проконтролировать отсутствие видимых механических повреждений.



ВНИМАНИЕ

Запрещается использовать преобразователи с повреждениями!

Снимать защитную крышку с преобразователя следует только непосредственно перед монтажом.

Не допускается прикасаться к мембране (например, для очистки) твердыми и/или заостренными предметами.

Подключение преобразователя к магистрали должно производиться при отсутствии давления в месте установки преобразователя.

6.2 Обеспечение взрывозащищенности при монтаже

Устанавливать взрывозащищенные преобразователи во взрывоопасных зонах помещений и наружных установок следует согласно ПУЭ (глава 7.3), ПЭЭП (глава 3.4) и другим нормативным документам, регламентирующим применение электрооборудования во взрывоопасных зонах.

Перед монтажом преобразователь должен быть осмотрен. При этом необходимо обратить внимание на:

- маркировку взрывозащиты;
- предупредительные надписи;
- отсутствие повреждений как корпуса, так и сенсора;
- состояние подключаемого кабеля;
- наличие средств уплотнения для кабелей.

6.3 Место монтажа

При выборе места монтажа следует учитывать следующее:

- преобразователи общепромышленного исполнения нельзя устанавливать во взрывоопасных помещениях, преобразователи взрывозащищенного исполнения можно устанавливать во взрывоопасных помещениях, соответствующих маркировке взрывозащиты;
- места установки преобразователей должны обеспечивать удобные условия для обслуживания и демонтажа;

- отборные устройства для установки преобразователей желательно монтировать на прямолинейных участках, на максимально возможном удалении от насосов, запорных устройств, колен, компенсаторов и других гидравлических устройств.

6.4 Порядок монтажа

Монтаж следует выполнять в следующем порядке:

1. Подготовить кабель для подключения к датчику (см. пункт 7.2).
2. Разобрать угловой электроразъем и подключить к нему кабель (см. пункт 7.3).
3. Совместить механическое присоединение датчика и ответную часть, обязательно установив между ними уплотнительное кольцо.
4. Прижать датчик хомутом (см. рисунок 6.1) или закрутить прижимной гайкой (см. рисунок 6.2).
5. Одеть угловой разъем с подключенным кабелем на датчик.

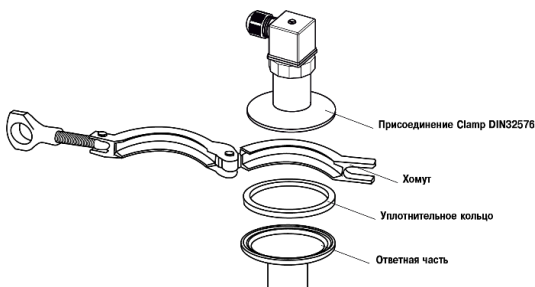


Рисунок 6.1 – Монтаж датчика с присоединением Clamp DIN 32576

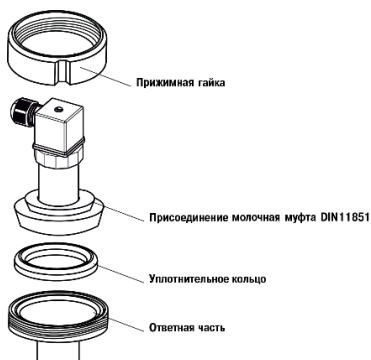


Рисунок 6.2 – Монтаж датчика с присоединением молочная муфта DIN11851

7 Подключение

7.1 Рекомендации по подключению



ВНИМАНИЕ

Подключение преобразователя следует выполнять при отключенном напряжении питания.



ОПАСНОСТЬ

При использовании преобразователя во взрывоопасных зонах должны быть соблюдены соответствующие национальные стандарты и нормы, а также правила техники безопасности, монтажные и контрольные чертежи. Данные по взрывозащите приведены в разделе 3.

Корпус преобразователя должен быть заземлен для защиты преобразователя от электромагнитных полей и электростатических разрядов. Сопротивление линии заземления не должно превышать 4 Ом.

Заземление осуществляется через контакт заземления внутри разъема, к которому подключают один из проводов кабеля или отдельный провод, протянутый через кабельную часть разъема.

Место ввода кабеля в преобразователь должно быть загерметизировано, чтобы предотвратить скапливание влаги в клеммном отсеке корпуса преобразователя. Для исключения возможности попадания конденсата на разъем или кабельный ввод следует сформировать петлю из проводки для отвода конденсата. Нижняя точка конденсационной петли должна быть расположена ниже кабельного ввода преобразователя (см. рисунок 7.1).

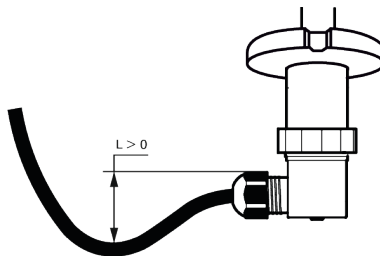


Рисунок 7.1 – Расположение конденсационной петли



ВНИМАНИЕ

По окончании монтажа проводов следует плотно затянуть кабельный ввод.

7.2 Кабели

Для снижения влияния электромагнитных помех на линию связи рекомендуется выполнять её витой парой, экранированным кабелем, экранированной витой парой.

Линия связи может быть выполнена любым типом кабеля с медными проводниками. Длина линии связи не должна превышать 1200 м.

Провод для заземления корпуса преобразователя должен быть сечением не менее 1,5 мм². Сопротивление линии заземления не должно превышать 4 Ом.



ОПАСНОСТЬ

При монтаже преобразователя во взрывоопасных зонах всех классов согласно ПУЭ (п. 7.3.102) не допускается применять кабели с полиэтиленовой изоляцией.

Рекомендуется использовать кабели диаметром 3...7 мм.

Перед подключением концы кабелей следует тщательно зачистить, залудить или использовать кабельные наконечники, см. рисунок 7.2.

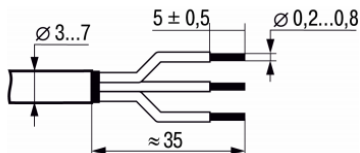


Рисунок 7.2 – Подготовка кабеля

7.3 Монтаж проводов

Для монтажа проводов необходимо (см. рисунок 7.3):

- 1) Ослабить кабельный ввод углового соединителя и ввести через него разделанный кабель в корпус углового соединителя.
- 2) Ослабить винты клемм (1, 2, заземление) клеммника, вставить туда концы проводов и завернуть винты до упора.
- 3) Вставить клеммник в корпус углового соединителя и прижать до характерного щелчка.
- 4) Вставить уплотнительную прокладку в клеммник.
- 5) Затянуть кабельный ввод для уплотнения кабеля.
- 6) Вставить винт крепления с уплотнительным кольцом в корпус соединителя.
- 7) Соединить угловой соединитель и корпус преобразователя.
- 8) Ввернуть и затянуть винт крепления.

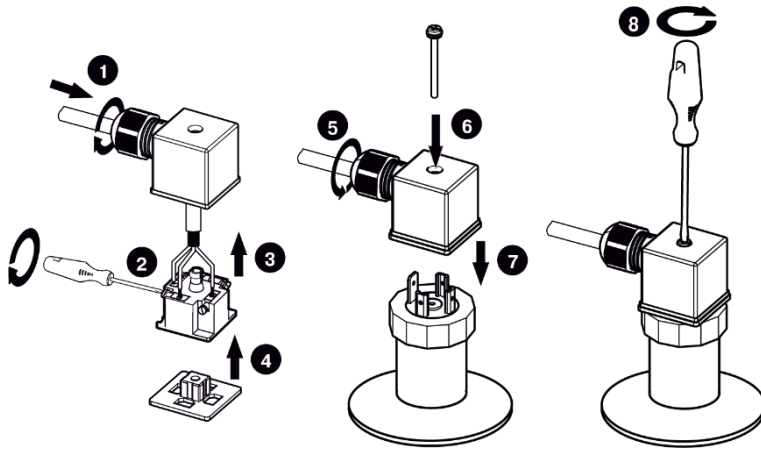


Рисунок 7.3 – Монтаж проводов

Демонтаж проводов выполнять в обратном порядке.

7.4 Источник питания

Источник питания в условиях эксплуатации должен удовлетворять следующим требованиям:

- сопротивление изоляции не менее 20 МОм;
- выдерживать испытательное напряжение при проверке электрической прочности изоляции 1,5 кВ;
- пульсация выходного напряжения при частоте гармонических составляющих, не превышающей 500 Гц, не должны превышать 0,5 % от номинального значения выходного напряжения.

Напряжение питания преобразователя должно соответствовать техническим характеристикам, приведенным в таблице 2.2.



ВНИМАНИЕ

Питание преобразователя с взрывозащитой типа искробезопасная электрическая цепь следует осуществлять только от искробезопасного источника питания, см. п. 3.1.

7.5 Назначение контактов

Назначение контактов преобразователя приведено на рисунке 7.4.

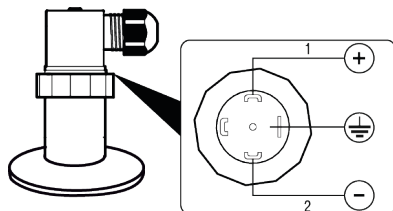


Рисунок 7.4 – Назначение контактов

7.6 Схема подключения

Схема подключения датчика приведена на рисунке 7.5.

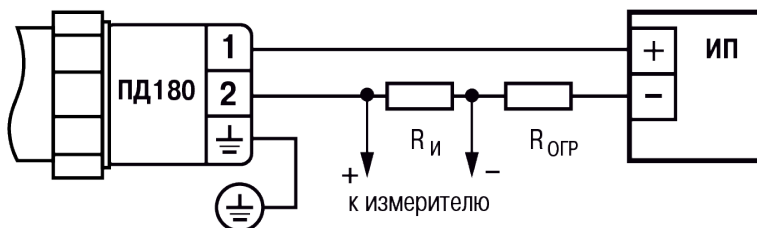


Рисунок 7.5 – Схема подключения датчика

8 Техническое обслуживание

8.1 Порядок технического обслуживания

К обслуживанию преобразователя допускаются лица, изучившие настоящее руководство и прошедшие соответствующий инструктаж.

При техническом обслуживании преобразователя следует руководствоваться настоящим руководством, инструкциями и другими нормативно-техническими документами, действующими в данной отрасли промышленности.

Техническое обслуживание преобразователя заключается в:

- профилактических осмотрах;
- периодической поверке.

Периодичность технического обслуживания устанавливается потребителем в зависимости от условий эксплуатации.

8.2 Профилактический осмотр

Профилактические осмотры проводятся в порядке, установленном на объекте эксплуатации преобразователя, и включают:

- внешний осмотр;
- проверку герметичности системы (при необходимости);
- проверку прочности крепления преобразователя, отсутствия обрыва заземляющего провода;
- проверку функционирования;
- проверку установки значения выходного сигнала преобразователя, соответствующего нулевому значению измеряемого давления;
- проверку электрического сопротивления изоляции.

При внешнем осмотре необходимо проверить:

- целостность корпуса, отсутствие на нем коррозии и повреждений;
- наличие всех крепежных деталей;
- наличие маркировки взрывозащиты и предупредительных надписей (для преобразователей взрывозащищенного исполнения);
- состояние заземления;
- заземляющие болты должны быть затянуты, на них не должно быть ржавчины, при необходимости они должны быть очищены.

Периодичность профилактических осмотров преобразователя устанавливается в зависимости от производственных условий, но не реже одного раза в год.

Эксплуатация преобразователя с повреждениями и другими неисправностями категорически ЗАПРЕЩАЕТСЯ.

8.3 Периодическая поверка

Периодическая поверка производится в сроки, установленные предприятием-потребителем в зависимости от условий эксплуатации и требуемой точности выполнения измерений, но не реже указанного в описании типа СИ.

9 Диагностика, поиск и устранение неисправностей

9.1 Поиск и устранение неисправностей

В таблице 12.1 приведена информация о возможных неисправностях и способах их устранения.

Таблица 12.1 – Список возможных неисправностей и способы их устранения

Неисправность	Вероятная причина	Устранение неисправности
Выходной сигнал отсутствует	Не соблюдена полярность при подключении источника питания	Поменять полярность источника питания
	Обрыв в линии нагрузки или в цепи питания	Найти и устранить обрыв
	Короткое замыкание в цепи питания	Найти и устранить короткое замыкание
Выходной сигнал нестабилен или не изменяется при подаче давления	Засорение приемной полости давления датчика	Произвести очистку приемной полости*
	Нарушена герметичность в среде измерения давления	Найти и устранить негерметичность
	Окислены контакты	Отключить питание, очистить контакты
	Величина давления превышает ВПИ датчика	Проверить, что давление соответствует измеряемому диапазону датчика (при необходимости - заменить датчик с требуемым ВПИ)
Выходной сигнал не достигает 20 мА при необходимом давлении	Сопротивление нагрузки находится не в требуемом диапазоне	Выполнить требование таблицы 2.2
Выходной сигнал ниже 4 мА	Напряжение источника питания находится не в требуемом диапазоне	Выполнить требование таблицы 2.2
* - При чистке приёмной полости штуцера преобразователя категорически запрещается какое-либо механическое воздействие на мембрану тензомодуля!		



ВНИМАНИЕ

Запрещается разбирать преобразователь, самостоятельно проводить какие-либо доработки, производить замену электронных компонентов

10 Маркировка

На корпус преобразователя нанесены:

- наименование или обозначение модели преобразователя;
- диапазон измерения;
- тип выходного сигнала;
- напряжение питания;
- знак утверждения типа средств измерений;
- единый знак обращения на территории Таможенного союза;
- степень защиты корпуса по ГОСТ 14254;
- заводской номер преобразователя;
- класс защиты от поражения электрическим током по ГОСТ 12.2.007.0;
- товарный знак.

Для взрывозащищенного исполнения ПД180 EXIA на корпус преобразователя дополнительно нанесены:

- маркировка взрывозащиты;
- параметры искробезопасных цепей;
- наименование или знак органа по сертификации и номер сертификата соответствия;
- указание температурного класса.

11 Упаковка, консервация и утилизация

Упаковка преобразователя производится в соответствии с ГОСТ 23088-80 в потребительскую тару, выполненную из коробочного картона по ГОСТ 7933-89.

Упаковка преобразователя при пересылке почтой производится по ГОСТ 9181-74.

Консервация преобразователя не предусматривается.

Преобразователь не содержит драгметаллов. Порядок утилизации определяет организация, эксплуатирующая прибор.

12 Транспортирование и хранение

Условия транспортирования должны соответствовать группе 2 по ГОСТ 15150. Приборы транспортируются в закрытом транспорте любого вида. Крепление тары в транспортных средствах должно производиться согласно правилам, действующим на соответствующих видах транспорта.

Перевозку осуществлять в транспортной таре поштучно или в контейнерах.

Условия хранения в таре на складе изготовителя и потребителя должны соответствовать группе 3 по ГОСТ 15150. В воздухе должны отсутствовать агрессивные примеси.

Приборы следует хранить на стеллажах. Допустимый срок хранения прибора – не более 24 месяцев.

13 Комплектность

Преобразователь ПД180	1 шт.
Паспорт и гарантийный талон	1 экз.
Руководство по эксплуатации (по требованию заказчика)	1 экз.
Уплотнительное кольцо материал Viton (присоединение CLAMP)	1 шт.
Методика поверки (по требованию заказчика)	1 экз.
Ответная розетка разъёма EN175301-803 форма А (DIN43650 А)	1 шт.



ПРИМЕЧАНИЕ

Изготовитель оставляет за собой право внесения дополнений в комплектность изделия.

14 Гарантийные обязательства

Изготовитель гарантирует соответствие прибора требованиям ТУ при соблюдении условий эксплуатации, транспортирования, хранения и монтажа.

Средний срок службы - не менее 12 лет.

Средняя наработка на отказ - не менее 500 000 часов.

Гарантийный срок эксплуатации – 24 месяца со дня продажи.

В случае выхода прибора из строя в течение гарантийного срока при соблюдении условий эксплуатации, транспортирования, хранения и монтажа, предприятие-изготовитель обязуется осуществить его бесплатный ремонт или замену.

Порядок передачи изделия в ремонт содержится в паспорте и в гарантийном талоне.

Приложение А. Присоединительные размеры

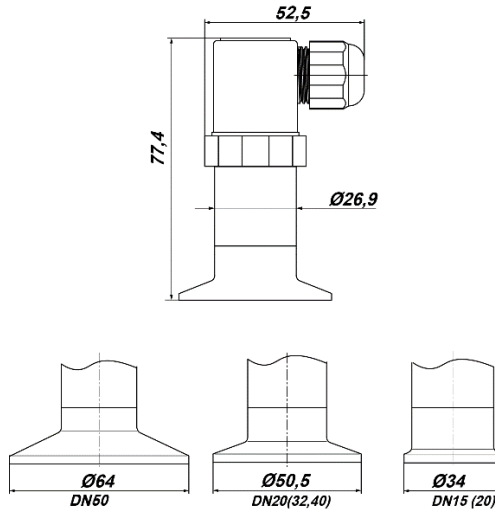


Рисунок А.1 – Габаритные и присоединительные размеры преобразователей ОВЕН ПД180-ДИ, -ДВ, -ДИВ с присоединением Clamp DIN 32676

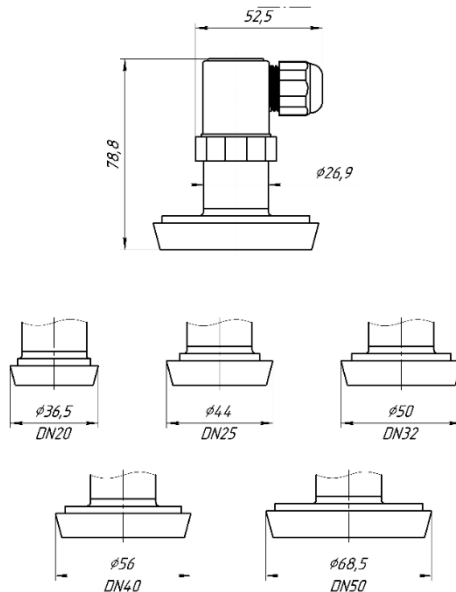


Рисунок А.2 – Габаритные и присоединительные размеры преобразователей ОВЕН ПД180-ДИ, -ДВ, -ДИВ с присоединением молочная муфта DIN 11851

