



Комнатные термостаты

RAA40

Настраиваемые комнатные термостаты для систем отопления или охлаждения

- Комнатные термостаты с ручным переключателем для систем отопления или охлаждения
- 2-позиционное управление
- Коммутируемое напряжение AC 24...250 V

Применение

Комнатные термостаты RAA30... применяются в системах отопления или охлаждения для поддержания заданного значения температуры.

Обычно используется:

- В частных домах
- В небольших по размеру промышленных зданиях

Используется совместно с:

- Зональными клапанами
- Термическими клапанами

Функции

На передней панели прибора расположен переключатель режимов работы «Отопление/ВЫКЛ/Охлаждение».

ВЫКЛ

В положении ВЫКЛ входное напряжение не подается на управляемые выходы.

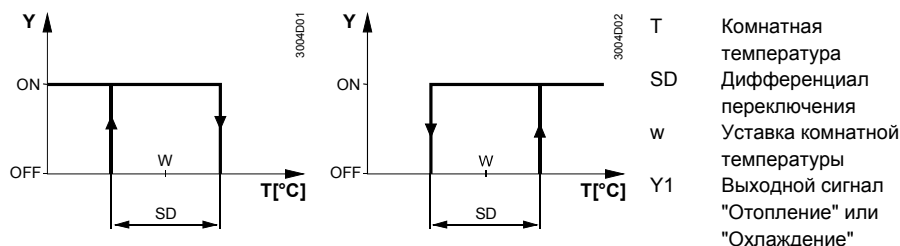
Отопление

При понижении комнатной температуры ниже выбранной уставки, контакт на отопление замыкается (контакт на охлаждение разомкнут). Если температура в комнате превышает заданную уставку, контакт на отопление размыкается, но контакт на охлаждение остается не активным, т.к. переключатель стоит в режиме «Отопление».

Охлаждение

Противоположное действие.

Диаграмма функционирования



Комбинации оборудования

Наименование	Тип	Документ
Моторный привод Вкл/Выкл	SFA21...	4863
Термический привод (для радиат.клапанов)	STA21...	4877
Термический привод (для малых клапанов 2,5 мм)	STP21...	4878

Принадлежности

Наименование	Тип
Плата-адаптер 120x120мм для монтажных коробок 4"x4"	ARG70
Плата-адаптер 96x120мм для монтажных коробок 2"x4"	ARG70.1
Плата-адаптер 112x130мм для монтажа на поверхность	ARG70.2

Техническое устройство

Основные возможности комнатных термостатов RAA40:

- 2-позиционное управление
- Ручной переключатель Отопление/ВЫКЛ/Охлаждение
- Газонаполненная мембрана

Настройки

Требуемая температура настраивается с помощью задатчика уставок на передней панели термостата.

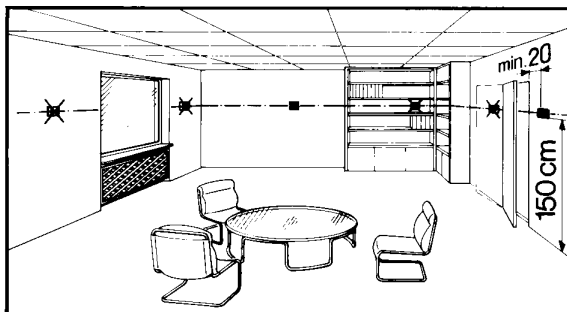
Диапазон изменения уставок можно механически ограничить с помощью механического ограничителя под крышкой прибора.

Примечания

Монтаж и пусконаладка

Место для установки выбирается, чтобы измерить температуру помещения с наибольшей точностью, без влияния солнечных лучей, источников отопления или охлаждения.

Комнатный термостат устанавливается на высоте 1,5 метра от пола



Термостат можно устанавливать как непосредственно на стену, так и в монтажные коробки.



Только авторизованный персонал допускается к монтажу и обслуживанию термостатов

(По причине возможного поражения электрическим током: AC 24...250 V).

При открытии термостата необходимо предварительно отключить напряжение.

При установке прибора, закрепите основание, а затем установите корпус термостата, и произведите электрическое подключение. Затем установите крышку и закрепите ее (см монтажную инструкцию).

Термостат следует монтировать на плоскую стену.

Действуйте согласно местным нормам и правилам.

При использовании термостатических радиаторных клапанов в комнате, установите их в полностью открытое положение.

Обслуживание Устройство

Комнатные термостаты не требуют обслуживания.

Мембрана термостата заполнена безопасным для человека и природы газом.

Корпус термостата изготовлен из пластика.

Технические характеристики




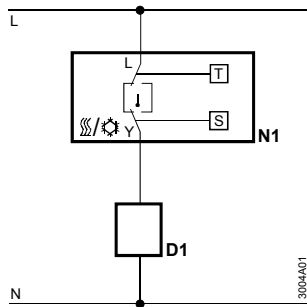
	Нагрузочная способность	
	Напряжение	AC 24...250 V
	Ток	0.2...6 (2) A
	Частота	50 или 60 Hz
Рабочие характеристики	Дифференциал переключения SD	≤1 K
	Диапазон уставок	8...30 °C
Окружающая среда	Работа	по IEC 721-3-3
	Климатические условия	класс 3K5
	Температура	0...+50 °C
	Влажность	<95 % r.h.
	Условия загрязнения	нормальные, по EN 60730
	Транспортировка / хранение	по IEC 721-3-2
Нормы и стандарты	Климатические условия	класс 2K3/1K3
	Температура	-20...+50 °C
	Влажность	<95 % r.h.
	Механические условия	класс 2M2
	Упаковка	одиночная коробка / мин. заказ 20 шт
	CE совместимость	
	Низковольтная директива	73/23/EEC и 93/68/EEC
	Стандарты продукции	EN 60730
	 N474 C-Tick совместимость	
	EMC стандарты эмиссии	AS/NSZ 4251.1:1994
	Стандарты безопасности	II по EN 60730
	Степень защиты	IP30 по EN 60529
	Винтовые клеммы	2 x 1.5 мм ² or 1 x 2.5 мм ² , мин. (0.5 мм ²)
	Вес	0.14 кг
	Цвет крышки	белый, NCS 50502-G (RAL 9003)

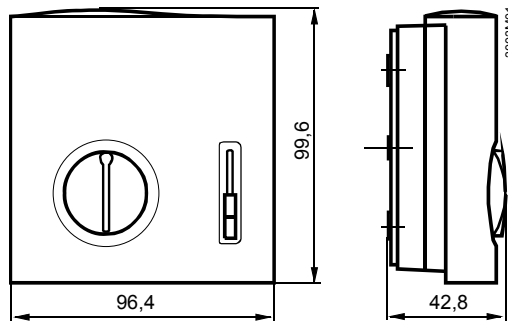
Схема подключения



- D1 Зональный или термический клапан
- L Рабочее напряжение AC 24...250 V
- N1 Комнатный термостат
- S Переключатель режимов «Отопление/ВЫКЛ/Охлаждение»
- Y Выход "Отопление" или "Охлаждение", AC 24...250 V
- N Нейтраль
- T Термостатический элемент (газо-наполненная мембрана)

Габариты

Термостат



Основание

