

# КЛАПАН СОЛЕНОИДНЫЙ БИСТАБИЛЬНЫЙ ПРЯМОГО ДЕЙСТВИЯ С ПОРШНЕМ AR-YCL41

**Руководство по эксплуатации v. 2018-06-20 KLM-DVB-OVR-AAK**

## Принцип действия и область применения

Бистабильные клапаны имеют два устойчивых положения: «Открыто» и «Закрыто». Переключение между ними осуществляется последовательно, подачей короткого импульса на катушку клапана. Особенностью управления является необходимость подачи импульсов противоположной полярности, поэтому бистабильные клапаны работают только от источников постоянного тока. Для удержания открытого или закрытого положения подавать напряжение на катушку не требуется! Благодаря этому эти клапаны обеспечивают нулевое потребление энергии (кроме моментов переключения) и исключительно долгий срок службы из-за отсутствия перегрева катушки.

В большинстве случаев подходят для эксплуатации в системах, где либо требуется частое открытие-закрытие клапанов либо важно при отключении питания обеспечить бесперебойную работу оборудования и не допустить остановки технологического процесса.

## Особенности:

- при подаче напряжения клапан открывается и фиксируется в первом положении; при смене полярности приложенного напряжения клапан закрывается и фиксируется во втором положении;
- отсутствие перегрева, длительный срок службы;
- нулевое потребление энергии в конечных положениях, энергия тратится только на переключение положения;
- малое время срабатывания: 0,025...0,1 с;
- только на постоянное напряжение.

**Рабочая среда:** вода, горячая вода, воздух, инертные газы.

## Материалы:

- корпуса – латунь (1/8", 1/4") или нерж. сталь (1/4");
- уплотнения – VITON.

## Рабочая температура клапана для уплотнения:

- VITON: -10...+120°C.

**Рабочее давление:** 0,0...1 МПа.

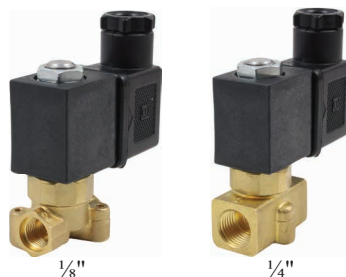
**Присоединение:** резьбовое 1/8", 1/4".

**Ду, мм:** 1,6; 2,5; 3,0.

**Питание:** =6 В, =12 В, =24 В.

**Катушка:** L21H, 10 Вт (DC), IP65.

AR-YCL41XX1      AR-YCL41XX2



## ТЕХНИЧЕСКИЕ ХАРАКТЕРИСТИКИ

Обозначение	Ду, мм	Кв, м <sup>3</sup> /ч	Присоединение	P <sub>min</sub> , МПа	P <sub>max</sub> , МПа	Катушка	Вес, кг
AR-YCL41161 GBV	1,6	0,09	1/8"	0,0	1,0	L21H	0,147
AR-YCL41251 GBV	2,5	0,15			0,8		
AR-YCL41301 GBV	3,0	0,26			1,0		
AR-YCL41252 GYV	2,5	0,15	1/4"		1,0		0,169
AR-YCL41302 GYV	3,0	0,26			0,8		

## Расшифровка обозначения на примере клапана AR-YCL41161 XYZ:

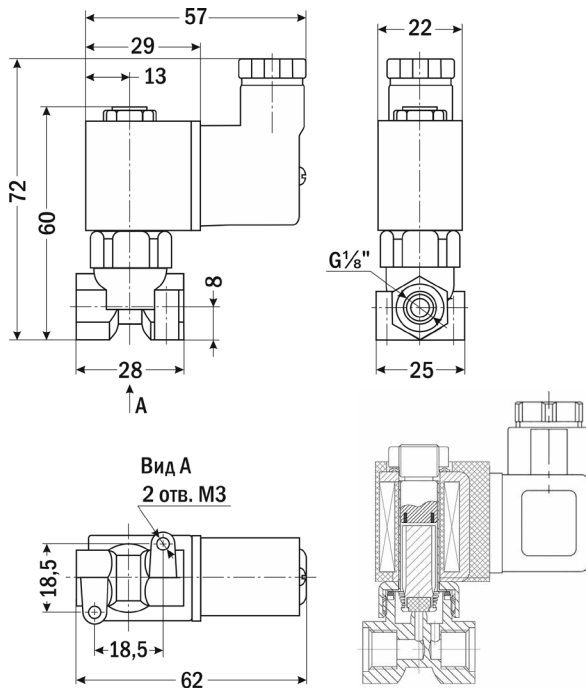
AR-YCL41 – модель клапана. 161 – модификация клапана.

X – присоединение: G – трубная резьба.

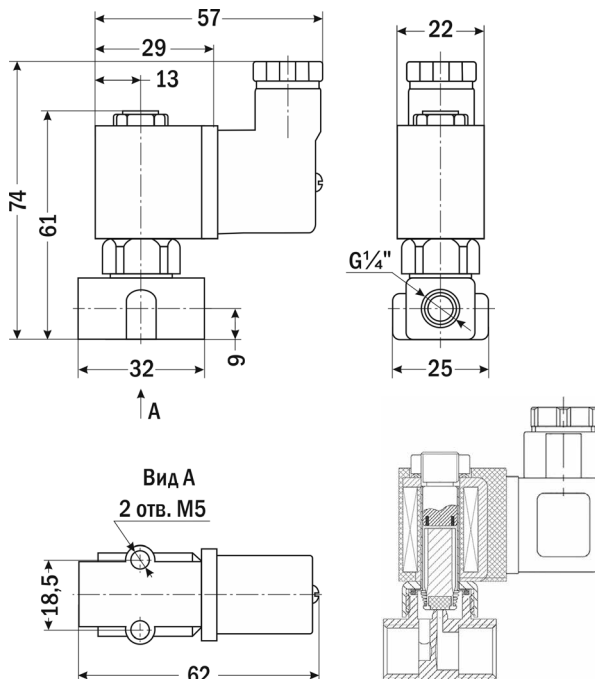
Y – материал корпуса: B – латунь, S – нержавеющая сталь.

Z – материал уплотнения: V – VITON.

## ГАБАРИТНЫЕ РАЗМЕРЫ И РАЗРЕЗ КЛАПАНА AR-YCL41XX1



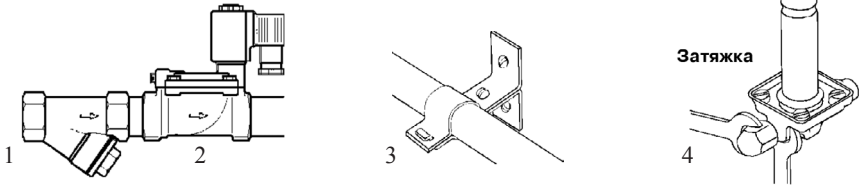
## ГАБАРИТНЫЕ РАЗМЕРЫ И РАЗРЕЗ КЛАПАНА AR-YCL41XX2



## ОПИСАНИЕ ПРИБОРА

Соленоидный (электромагнитный) клапан – это комбинация двух основных функциональных узлов: 1) соленоида (электромагнита) с сердечником (поршнем), свободно движущимся в герметично закрытой трубке внутри катушки соленоида, и 2) непосредственно клапана с проходным отверстием, в котором установлена диафрагма или поршень, чтобы открывать или перекрывать поток. Клапан открывается или закрывается движением магнитного сердечника, втягивающегося в соленоид, когда на катушку подается питание. Конструкция обеспечивает компактность и герметичность клапана.

## МОНТАЖ ПРИБОРА



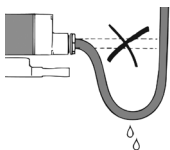
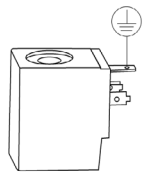
1. Перед монтажом клапана трубопроводы должны быть прочищены, т.к. попадание в клапан инородных частиц может привести к выходу его из строя. Перед входным отверстием соленоидного клапана необходимо установить фильтр-грязевик.
2. Для правильной работы клапан должен быть установлен так, чтобы направление стрелки совпадало с направлением потока. Движение потока против указывающей стрелки может повредить внутренние компоненты клапана.
3. Трубы с обоих концов клапана следует надежно закрепить.
4. При затяжке трубных соединений следует применить контрсилие, т.е. необходимо использовать два гаечных ключа: на клапане и на трубном соединении, как показано на рисунке. Не используйте клапан как рычаг при монтаже!
5. Монтажное положение клапана – горизонтальное.

## ЭЛЕКТРИЧЕСКОЕ ПОДКЛЮЧЕНИЕ

**Внимание! Недопустимо подавать напряжение на катушку, не надетую на клапан. Вызванные этим мгновенный перегрев катушки и последующий выход ее из строя не являются гарантийным случаем.**

Место подсоединения электрического кабеля должно быть тщательно изолировано. Напряжение указано на шильдике клапана (DC 6 В, DC 12 В, DC 24 В). Убедитесь, что параметры катушки (тип и значение напряжения) соответствуют характеристикам сети. Если параметры не совпадают, катушка может выйти из строя.

**Внимание! Без заземления не подключать!** Кабель заземления должен быть соединен с соответствующей клеммой. Катушка имеет три вывода. Средний вывод должен использоваться для заземления. Для катушек с выводным кабелем это провод желто-зеленого цвета. Два других вывода используются для подключения фазы и нейтрали источника питания. Прежде чем включить соленоидный клапан в работу, рекомендуется проверить его, подав на него электропитание. Должен раздаться щелчок. Все электрические подключения следует выполнять при снятом напряжении питания.



**Внимание!** Вода не должна проникать в клеммную коробку. Кабель необходимо монтировать с образованием петли для стекания капель жидкости.

## УСТРАНЕНИЕ ВОЗМОЖНЫХ НЕИСПРАВНОСТЕЙ

Проблема	Вероятные причины	Способ устранения
Катушка при подаче напряжения остается холодной	Обрыв в катушке	Прозвонить клеммы катушки для обнаружения возможного обрыва. Проверить релейные контакты, кабельные вводы, предохранители. При обнаружении дефекта заменить катушку
	Подключенное питание не соответствует характеристикам катушки	Проверить подключение по электрической схеме. Измерить рабочее напряжение на катушке. Проверить характеристики катушки. При необходимости заменить катушку
Клапан не открывается или не закрывается	Неверный тип клапана	Проверить тип клапана (НО или НЗ). При необходимости заменить
	Напряжение на катушке отсутствует	Использовать детектор магнитного поля. Проверить релейные контакты, кабельные вводы, предохранители
	Попадание грязи: 1) в пилотное отверстие 2) между корпусом и мембраной	1) Прочистить отверстие с помощью иглы или аналогичного предмета с макс. диаметром 0,5 мм. Продуть сжатым воздухом 2) Прочистить клапан
Клапан открывается или закрывается частично	Выход диафрагмы из строя (у клапанов с диафрагмой)	Заменить диафрагму
	Перепад давления слишком низкий	Проверить параметры клапана, включая перепад давления. Заменить клапаном с соответствующей характеристикой

### ПРАВИЛА БЕЗОПАСНОСТИ

**Внимание!** Нормальная температура поверхности катушки при непрерывной работе может достигать +70°C. Не прикасайтесь к ней, это может привести к ожогу.

### ГАРАНТИЙНЫЕ ОБЯЗАТЕЛЬСТВА

Соленоидный клапан не требует обслуживания. В случае выхода клапана из строя он должен быть демонтирован и отправлен изготовителю для осмотра и тестирования (кроме выхода из строя катушки или диафрагмы – в этом случае проблема решается на месте путем замены этих деталей). Гарантийный срок составляет 12 месяцев от даты продажи. Поставщик не несет никакой ответственности за ущерб, связанный с повреждением изделия при транспортировке, в результате некорректного использования, а также в связи с модификацией или самостоятельным ремонтом изделия пользователем.

Соленоидный клапан  
AR-YCL41 \_\_\_\_\_  
с катушкой \_\_\_\_\_,  
питание \_\_\_\_\_ В.

*М. П.*