

# ГИГРОСТАТ MFR 012

## Руководство по эксплуатации в. 2014-12-24 VBR-AMV-VNL-DVB

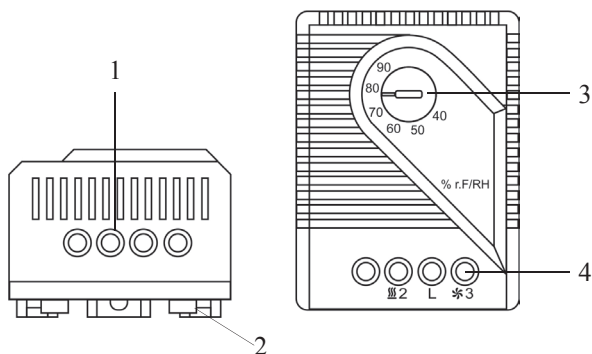
Гигростат применяется для регулирования устройств обогрева и вентиляции распределительных шкафов с электрическими и электронными модулями, чтобы поднять точку росы при критической влажности воздуха свыше 65%RH. Благодаря этому предотвращается конденсация влаги и коррозия узлов и компонентов.

### ОСОБЕННОСТИ

- Контроль относительной влажности воздуха.
- Возможность управлять одновременно нагревателем и вентилятором.
- Реле: ~5 (1) А, 250 В.
- Монтаж на DIN-рейку.

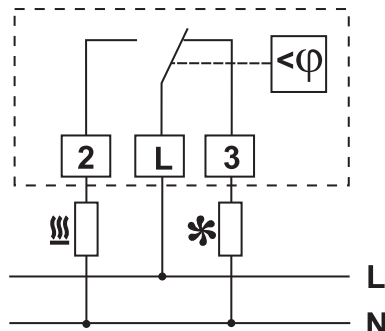


### ЭЛЕМЕНТЫ ПРИБОРА



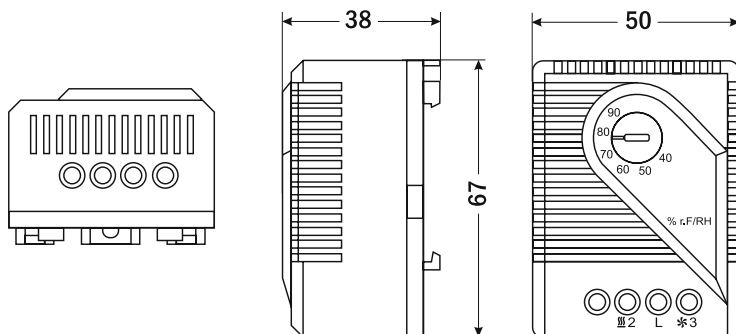
1. Трехполюсный зажим.
2. Крепление на DIN-рейку.
3. Поворотная ручка регулировки относительной влажности.
4. Отверстия для затягивания болтов зажима.

### СХЕМА ПОДКЛЮЧЕНИЯ



Контакты:  
L – общий;  
2 – управление нагревателем или вытяжным вентилятором (реле 2-L),  
– замыкается при  $RH_{ТЕК} \geq RH_{УСТ} + \Delta RH$ ,  
– размыкается при  $RH_{ТЕК} \leq RH_{УСТ} - \Delta RH$ ,  
3 – управление увлажнителем (реле 3-L),  
– размыкается при  $RH_{ТЕК} \geq RH_{УСТ} + \Delta RH$ ,  
– замыкается при  $RH_{ТЕК} \leq RH_{УСТ} - \Delta RH$ ,  
где  $RH_{ТЕК}$  – текущая влажность,  $RH_{УСТ}$  – уставка,  $\Delta RH$  – дифференциал переключения.

## ГАБАРИТНЫЙ ЧЕРТЕЖ



## ТЕХНИЧЕСКИЕ ХАРАКТЕРИСТИКИ

Параметр	Значение
Регулируемый диапазон влажности, %RH	35...95
Дифференциал переключения*	4%RH $\pm$ 3%
Реле (активная/реактивная нагрузка)	$\sim$ 5(1) А, 250 В
Количество срабатываний реле	> 100 000
Стандарты ЭМС	EN 55014-1-2, EN 61000-3-2, EN 61000-3-3
Подключение	3-полюсный зажим (макс. вращающий момент 0,5 Н·м): <ul style="list-style-type: none"> <li>• жесткий провод 2,5 мм<sup>2</sup>,</li> <li>• многопроволочный провод с кабельным зажимом 1,5 мм<sup>2</sup></li> </ul>
Допуски	VDE и UL предусмотрены
Условия эксплуатации, °С	0...+60
Температура хранения, °С	-20...+80
Размеры, мм; вес, г	67×50×38; 51

\*распространяется на 50%RH.

## КОМПЛЕКТАЦИЯ

Наименование	Количество
1. Прибор	1 шт.
2. Руководство по эксплуатации	1 шт.

## ГАРАНТИЙНЫЕ ОБЯЗАТЕЛЬСТВА

Гарантийный срок составляет 12 месяцев от даты продажи. Поставщик не несет никакой ответственности за ущерб, связанный с повреждением изделия при транспортировке, в результате некорректного использования, а также в связи с модификацией или самостоятельным ремонтом изделия пользователем.

Данную продукцию можно приобрести в компании  
 ООО "МТД проект"  
 тел. 8(495)989-22-74  
 Email:  
 info@mtd-proekt.ru

Дата продажи:

\_\_\_\_\_

**М. П.**