

# ЭЛЕКТРОПНЕВМАТИЧЕСКИЙ МИНИРАСПРЕДЕЛИТЕЛЬ ПРЯМОГО ДЕЙСТВИЯ

AR-XY-10A

Руководство по эксплуатации в. 2017-02-06 ААК



## Особенности:

- тип распределителя: 3/2, нормально закрытый;
- монтаж: плитный;
- простая установка на монтажную плату;
- блочное исполнение;
- может использоваться как пилотный распределитель;
- может использоваться для управления миниатюрными пневмоцилиндрами;
- время срабатывания менее 10 мс;
- пониженное энергопотребление;
- компактный размер;
- долгий срок службы.

## Материалы:

- корпуса – пластик (полиацеталь, полифениленсульфид);
- уплотнения – NBR.

**Рабочая среда:** воздух.

**Рабочая температура:**  $-10...+80^{\circ}\text{C}$ .

**Рабочее давление:**  $0...0,7$  МПа.

**Присоединение:** 3 отв.  $1,5 \times 2$  мм.

**Ду, мм:** 0,7.

**Питание:**  $\approx 24$  В.

**Допуск по напряжению:**  $\pm 10\%$ .

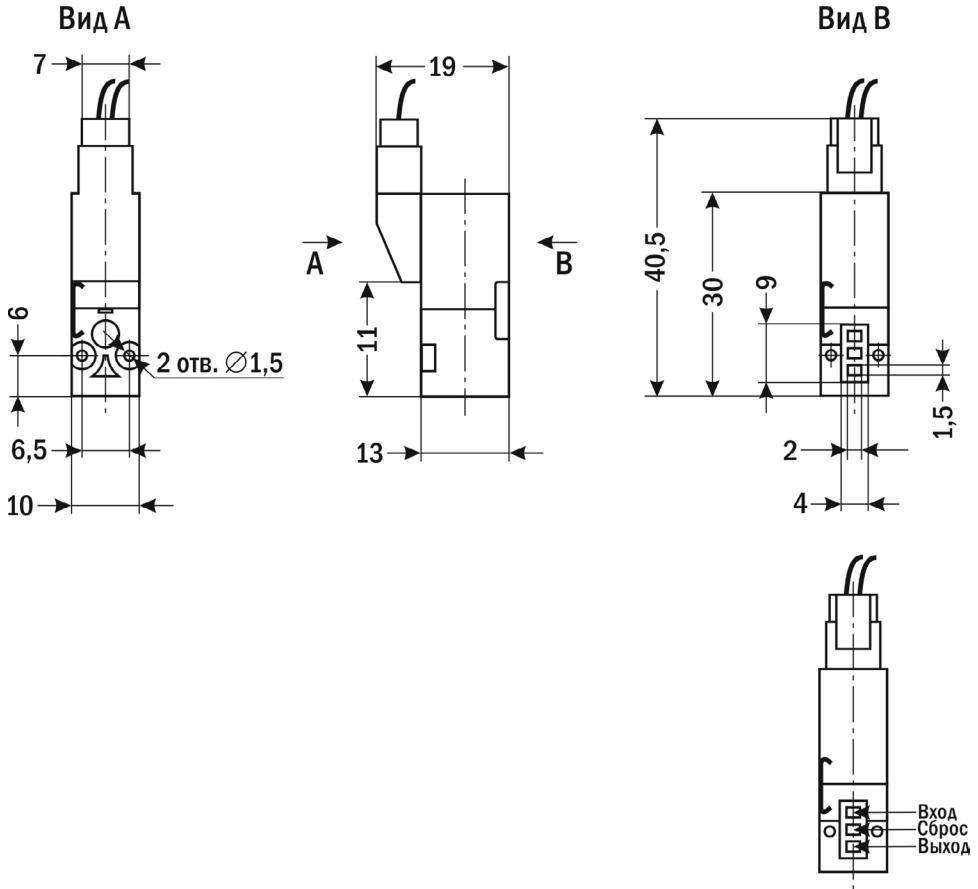
**Мощность катушки:** 1 Вт.

**Степень защиты:** IP65.

**Наработка на отказ:** 50 000 000 циклов.

**Вес:** 0,014 кг.

## ГАБАРИТНЫЕ РАЗМЕРЫ



## ГАРАНТИЙНЫЕ ОБЯЗАТЕЛЬСТВА

Гарантийный срок составляет 12 месяцев от даты продажи. Поставщик не несет никакой ответственности за ущерб, связанный с повреждением изделия при транспортировке, в результате некорректного использования, а также в связи с модификацией или самостоятельным ремонтом изделия пользователем.

*Данную продукцию можно  
приобрести в компании*

**ООО "МТД проект"**

**тел. 8(495)989-22-74**

**Дата продажи:** \_\_\_\_\_

Пневмораспределитель  
AR-XY-10A \_\_\_\_\_  
питание \_\_\_\_\_ В.

**М. П.**