

ПНЕВМОРАСПРЕДЕЛИТЕЛЬ ЭЛЕКТРОМАГНИТНЫЙ РЭПВ-53

Руководство по эксплуатации в. 2015-08-24 ААК

Область применения

Пневмораспределители относятся к направляющей аппаратуре и служат для управления направлением движения потоков сжатого воздуха. Управление осуществляется за счет переключения схемы соединения внутренних каналов распределителя с входными и выходными присоединительными отверстиями.

Особенности:

- тип распределителя: 5/3 (5-линейный, 3-позиционный);
- проходное сечение: $\frac{1}{8}$ ", $\frac{1}{4}$ ", $\frac{3}{8}$ ", $\frac{1}{2}$ ";
- три варианта исполнения: все рабочие порты закрыты (с закрытым центром), рабочие порты под давлением (с нагруженным центром), рабочие порты соединены с выхлопными отверстиями (с открытым сбросом);
- распределитель оснащается двумя катушками;
- пропускная способность: 900...3200 л/мин.

Рабочая среда: очищенный воздух (тонкость очистки 40 мкм).

Материалы:

- корпуса – анодированный алюминий;
- уплотнения – NBR.

Рабочая температура: $-5...+60^{\circ}\text{C}$.

Рабочее давление: 0,15...0,8 МПа.

Максимальное давление: 1,2 МПа.

Присоединение: G $\frac{1}{8}$ ", G $\frac{1}{4}$ ", G $\frac{3}{8}$ ", G $\frac{1}{2}$ ".

Питание: $\sim 220\text{ В}$, $=24\text{ В}$, $=12\text{ В}$.

Допуск по напряжению: $\pm 10\%$.

Мощность катушки: 5 Вт.

Степень защиты: IP65.

Класс изоляции соленоида: F.

Максимальная частота срабатывания: 5 Гц.

Наработка на отказ: 12 000 000 циклов.



МОДИФИКАЦИИ

Модель	Тип	Пневматическая схема	Присоединение		Пропускная способность, л/мин
			Порт питания, рабочий порт	Порт выхлопа	
РЭПВ-5312-18-3Ц	5/3, с закрытым центром		G 1/8"	G 1/8"	900
РЭПВ-5322-14-3Ц			G 1/4"	G 1/8"	1500
РЭПВ-5332-38-3Ц			G 3/8"	G 1/4"	2250
РЭПВ-5342-12-3Ц			G 1/2"	G 1/2"	3200
РЭПВ-5312-18-НЦ	5/3, с нагруженным центром		G 1/8"	G 1/8"	900
РЭПВ-5322-14-НЦ			G 1/4"	G 1/8"	1500
РЭПВ-5332-38-НЦ			G 3/8"	G 1/4"	2250
РЭПВ-5342-12-НЦ			G 1/2"	G 1/2"	3200
РЭПВ-5312-18-ОС	5/3, с открытым сбросом		G 1/8"	G 1/8"	900
РЭПВ-5322-14-ОС			G 1/4"	G 1/8"	1500
РЭПВ-5332-38-ОС			G 3/8"	G 1/4"	2250
РЭПВ-5342-12-ОС			G 1/2"	G 1/2"	3200

Расшифровка обозначений:

- Р – порт питания;
- А – рабочий порт;
- В – рабочий порт;
- Р – порт выхлопа;
- С – порт выхлопа.

ФОРМА ЗАКАЗА РЭПВ-53Х2-Х-Х-Х-Х

□ □ □ □ □
1 2 3 4 5

Номер позиции	Название позиции	Обозначение	Расшифровка
1	Проходное сечение	1	1/8"
		2	1/4"
		3	3/8"
		4	1/2"
2	Присоединение	18	G 1/8"
		14	G 1/4"
		38	G 3/8"
		12	G 1/2"
3	Тип	3Ц	С закрытым центром
		НЦ	С нагруженным центром
		ОС	С открытым центром
4	Питание	220	~220 В
		24	=24 В
		12	=12 В
5	Исполнение	Пусто	Стандартное
		М	NAMUR

Расшифровка обозначения на примере пневмораспределителя

РЭПВ-5322-14-3Ц-24:

РЭПВ-53 – модель пневмораспределителя.

22 – проходное сечение $\frac{1}{4}$ ".

14 – присоединение G $\frac{1}{4}$ ".

3Ц – с закрытым центром.

24 – питание =24 В.

Исполнение стандартное.

ОПИСАНИЕ ПРИБОРА

РЭПВ-53 – пневмораспределитель 5/3 (5-линейный, 3-позиционный) предназначен для распределения воздушных потоков, управления исполнительными устройствами пневмосистем.

В исходном положении у распределителей с закрытым центром все порты (А, В, Р, R, S) закрыты, давление никуда не подается и не сбрасывается.

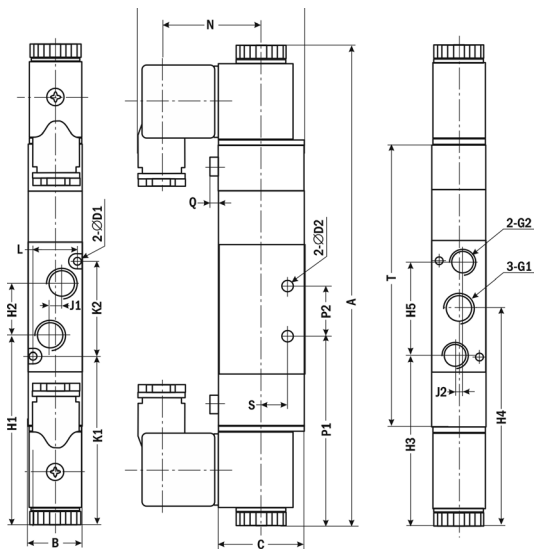
В исходном положении у распределителей с нагруженным центром давление от порта питания Р одновременно подается на рабочие порты А и В, а порты выхлопа R и S перекрыты.

В исходном положении у распределителей с открытым сбросом порт питания Р перекрыт, рабочие порты А и В соединены с выхлопами R и S соответственно.

При подаче питания на первую катушку воздух подается через порт питания Р на рабочий порт А, при этом рабочий порт В соединен с портом выхлопа S, а при снятии питания возвращается в исходное положение.

При подаче питания на вторую катушку порт питания Р переключается на рабочий порт В, а рабочий порт А соединяется с портом выхлопа R, а при снятии питания возвращается в исходное положение.

ГАБАРИТНЫЙ ЧЕРТЕЖ



Модель	Размеры, мм											
	G1	G2	A	B	C	D1	D2	H1	H2	H3	H4	H5
РЭПВ-5312-18	1/8"	1/8"	153	18	27	3,3	3,3	61	16	55	69	28
РЭПВ-5322-14	1/4"	1/8"	190	22	35	3,3	4,3	75,5	20	68	85,5	35
РЭПВ-5332-38	3/8"	1/4"	209	27	40	4,3	4,3	83	24	72,5	95	45
РЭПВ-5342-12	1/2"	1/2"	243	34	50	4,3	5,5	92,5	36	79	110,5	63

Модель	Размеры, мм											
	J1	J2	K1	K2	L	M	N	P1	P2	Q	S	T
РЭПВ-5312-18	3	2	54	30	13	54	32,5	62	14	2,5	9,5	89
РЭПВ-5322-14	3	0	66,5	38	17	54	40,5	75,5	20	3	10,5	112
РЭПВ-5332-38	4	0	70	50	20	70	40,5	83	24	2,4	13,5	131
РЭПВ-5342-12	4	0	74,5	72	27	75	40,5	96,5	28	2,8	17,5	165

ГАРАНТИЙНЫЕ ОБЯЗАТЕЛЬСТВА

Пневмораспределитель не требует обслуживания. В случае выхода пневмораспределителя из строя, он должен быть демонтирован и отправлен изготовителю для осмотра и тестирования. Гарантийный срок составляет 12 месяцев от даты продажи. Поставщик не несет никакой ответственности за ущерб, связанный с повреждением изделия при транспортировке, в результате некорректного использования, а также в связи с модификацией или самостоятельным ремонтом изделия пользователем.

**Данную продукцию можно
приобрести в компании
ООО "МТД проект"
тел. 8(495)989-22-74**

Дата продажи: _____

Пневмораспределитель
РЭПВ-53-_____
проходное сечение _____,
присоединение _____,
тип _____,
питание _____ В

М. П.