



Настоящее руководство по эксплуатации распространяется на Реле давления ASZ (далее – «реле» или «изделие») и содержит технические характеристики, описание конструкции и другие сведения, необходимые для правильной эксплуатации.

Полный перечень технических характеристик приведен в спецификациях на изделия (www.piezus.ru).

Изделия выпускаются по ТУ 4212-000-7722857693–2015.

Далее в тексте используются следующие аббревиатуры:
 ДИ – диапазон измерений; НЗ – нормально замкнутый (контакт);
 НР – нормально разомкнутый (контакт); ПК – персональный компьютер;
 ПО – программное обеспечение; DC – постоянный ток.

1 Назначение изделия

1.1 Реле давления предназначено для работы в системах контроля, защиты, сигнализации и управления на установках и объектах тепло-энергетического комплекса, в системах кондиционирования воздуха, в различных отраслях промышленности и коммунальном хозяйстве.

1.2 Изделие выполняет следующие основные функции:
 – пропорциональное линейное преобразование измеряемого давления на входе в выходной нормированный сигнал: 3410p, 3420p, 3420ps – напряжение 1...5 В; 3410r, 3420r, 3420rs – ток 4...20 мА;
 – сравнение текущего значения параметра измеренного давления с установленными границами и выдача двух дискретных сигналов при выходе контролируемого параметра за границы по установленному алгоритму режима работы (гистерезис, окно, импульс).

2 Технические характеристики

2.1 Основные технические данные

2.1.1 Диапазон измерений (ДИ) давления и основная погрешность измерения указаны на этикетке изделия и в паспорте.

2.1.2 Интерфейс связи «P-Conf» позволяет на ПК контролировать измеренное значение давления, а также изменять режимы и параметры работы в соответствии с условиями и целями эксплуатации.

2.1.3 Напряжение питания 12...36 В (DC), – номинальное 24 В.

2.1.4 Потребляемый ток, не более: для 3410r, 3420r, 3420rs – 100 мА; 3410p, 3420p, 3420ps – 10 мА (без учета нагрузки ключевых выходов).

2.1.5 Потребляемая мощность, не более 3,6 Вт (0,36 Вт для «p» и «ps»).

2.1.6 Вид конструкции изделий показан в Приложении А. Габаритные размеры: 3410p и 3420p – Ø28×90 мм; 3410r и 3420r – Ø48×120 мм. Сенсоры моделей 3420rs и 3420ps имеют дополнительный разделитель сред, указанный в Технической спецификации.

2.1.7 Масса изделия, не более, для группы: «p» – 0,15 кг; «r» – 0,25 кг; «rs» и «ps» – от 0,3 до 3 кг (в зависимости от вида разделителя сред).

2.1.8 Степень защиты корпуса по ГОСТ 14254 – IP65.

2.1.9 Выходные характеристики изделия приведены в таблице 1

Таблица 1 – Параметры выходов

Наименование параметра	Значение (свойства)
Аналоговый выход:	
Количество измерительных каналов	один
Параметр выходного сигнала: – 3410p, 3420p, 3420ps – напряжение (U _{вых}) – 3410r, 3420r, 3420rs – ток (I _{вых})	1...5 В 4...20 мА
Релейные выходы:	
Уставки срабатывания (программируются)*	0...100% от ДИ
Режим работы (переключения выходов)*	гистерезис / окно / импульс
Точность переключения выходов**: – 3410p, 3410r – 3420p, 3420r, 3420ps, 3420rs (P > 0,4 бар) – 3420p, 3420r, 3420ps, 3420rs (P ≤ 0,4 бар)	≤ ±0,5% ДИ ≤ ±0,25% ДИ ≤ ±0,5% ДИ
Временная задержка переключения*	0...650 с
– для моделей 3410p, 3420p, 3420ps:	
Тип выхода (программируется)*	прямой / инверсный
Максимальное коммутируемое напряжение	36 В (DC)
Максимальный коммутируемый ток	400 мА, есть защита от короткого замыкания
– для моделей 3410r, 3420r, 3420rs:	
Тип выхода (коммутирующих контактов) (выбирается при заказе изделия)	НЗ или НР
Максимальное коммутируемое напряжение	250 В (AC); 30 В (DC)
Максимальный коммутируемый ток (тип контактов)	5 А (НР)/3 А (НЗ)

* Значение параметра устанавливается (программируется) пользователем. Порядок действий указан в Инструкции по настройке.

** Погрешность включает нелинейность, гистерезис и воспроизводимость (согласно IEC 60770).

2.2 Условия эксплуатации

2.2.1 Изделие предназначено для эксплуатации в условиях:

- отсутствие в воздухе агрессивных паров, газов и жидкостей;
- температура окружающей среды от -40 до +70 °С;
- температура среды измерений зависит от используемого уплотнения, см. Техническую спецификацию;
- контакт сенсора датчика с жидкостями, газами и парами:
 - неагрессивные к нержавеющей стали среды – ASZ 3420p, ASZ 3420ps, ASZ 3420r, ASZ 3420rs;
 - агрессивные среды – ASZ 3410p, ASZ 3410r;
- атмосферное давление от 84 до 106,7 кПа (гр. P1 по ГОСТ Р 52931).

2.2.2 По устойчивости к механическим воздействиям при эксплуатации изделие соответствует группе исполнения F3 по ГОСТ Р 52931.

2.3 Эксплуатационные ограничения:

- среда измерений для изделия не должна содержать кристаллизующихся примесей, загрязнений и пыли;
- изделие следует размещать в местах, где движение измеряемой среды минимально (без завихрений) или полностью отсутствует;
- при наличии в измеряемой среде гидроударов рекомендуется использовать демпфер (например, DZ 10) на входе сенсора;
- при измерении давления пара рекомендуется использовать импульсные трубки, предварительно заполненные водой.



ЗАПРЕЩАЕТСЯ:

- 1 Подавать напряжение питания, превышающее максимально допустимое значение.
- 2 Оказывать механическое воздействие какими-либо предметами на измерительную мембрану.
- 3 Эксплуатация изделия с видимыми механическими повреждениями.
- 4 Эксплуатация изделия в несоответствующих климатических условиях.
- 5 Эксплуатация изделия с температурой измеряемой среды ниже или выше допустимых пределов.

3 Устройство и работа

3.1 Принцип действия изделий поясняют структурные схемы, рисунок 1.

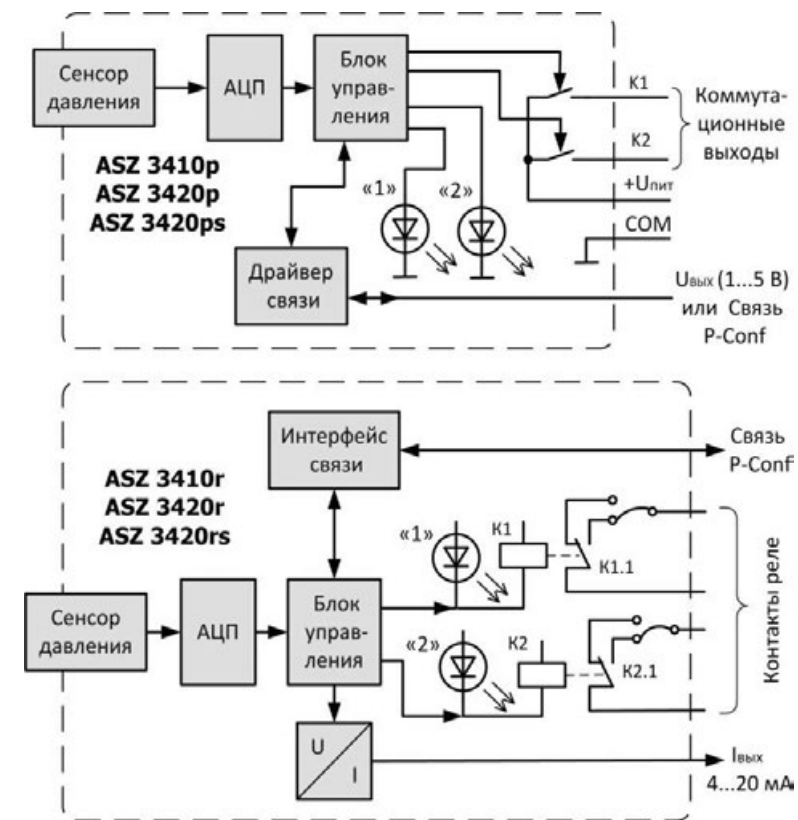


Рисунок 1 – Структурные схемы изделий

Сигнал от сенсора поступает на аналого-цифровой преобразователь (АЦП) и далее, в блок управления, где осуществляется его цифровая фильтрация, коррекция, масштабирование, а также формирование управляющих сигналов для коммутаторов (K1, K2) и передача нормированного аналогового сигнала на выход (линейно-возрастающая связь с измеряемым давлением). Измеренное значение давления в цифровом виде может передаваться на ПК через драйвер связи PCON 200 (для моделей ASZ 3410p и ASZ 3420(p, ps) передача возможна, только если аналоговый выход не используется, т. е. временно отключен).

3.2 При нахождении давления в зоне срабатывания ключей это состояние индицируется светодиодами (1 и 2), расположенными на торце корпуса рядом с электрическим разъемом.

4 Указания по монтажу

4.1 Рабочее положение – произвольное, удобное для монтажа, демон- тажа и обслуживания. Рекомендуется располагать изделие штуцером вниз (для стекания конденсата). При прокладке питающих и сигнальных линий следует исключить возможность стекания конденсата к кабель- ному вводу датчика.

4.2 Для изделия соединительные линии от места отбора давления должны иметь односторонний уклон (не менее 1:10) вверх к сенсору, если измеряемая среда – газ, и вниз к сенсору, если измеряемая среда жидкость. Если это невозможно, при измерении давления газа в нижних точках соединительных линий следует устанавливать отстойные сосуды, а при измерении давления жидкости в наивысших точках – газосборни- ки.

4.3 Для контакта чувствительной мембраны с контролируемой средой изделие вворачивается в заранее подготовленное отверстие необходи- мого типоразмера. При этом используется уплотнение, входящее в ком- плект, или подходящее, стойкое к среде.

4.4 Изделие закрепляется гаечным ключом типоразмера S24 или S27.



ЗАПРЕЩАЕТСЯ использовать нештатное уплотнение по резьбе (пакля, ФУМ-лента).

ЗАПРЕЩАЕТСЯ вворачивать реле давления в замкну- тый объем, заполненный жидкостью. При вворачива- нии запрещается держать (зажимать) изделие за кор- пус! Для этого на корпусе предусмотрен шестигран- ник.

4.5 Подключение электрических цепей должно производиться только при отключенном питании.

4.6 Цепи подключаются через разъемы в соответствии с электрической схемой, приведенной в Приложении Б (имеется защита от подключения обратной полярности напряжения питания).

5 Подготовка к работе

Для создания нужного алгоритма работы и установки значений пара- метров, необходимых в процессе эксплуатации, выполняется програм- мирование изделия. Полная информация о методике программирования представлена в Инструкции по настройке.

6 Эксплуатация и техническое обслуживание



ЗАПРЕЩАЕТСЯ:

- 1 Подавать напряжение питания, превышающее мак- симально допустимое значение.
- 2 Оказывать механическое воздействие какими-либо предметами на измерительную мембрану.
- 3 Эксплуатировать изделие с видимыми механически- ми повреждениями.
- 4 Эксплуатировать изделие в несоответствующих кли- матических условиях.
- 5 Эксплуатировать изделие с температурой измеряе- мой среды ниже или выше допустимых пределов.

6.1 Техническое обслуживание проводится не реже одного раза в год и состоит в проверке крепления изделия, удаления с него пыли и грязи.

6.2 В процессе эксплуатации следует регулярно проверять чистоту из- мерительной мембраны и надежность электрических соединений.

6.3 Для очистки изделия нельзя применять высокое давление.

6.4 При эксплуатации изделие подвергается периодической проверке в соответствии с паспортными данными.

6.5 Межповерочный интервал и гарантийные обязательства изготовите- ля указаны в паспорте.

6.6 Рекламации на изделие с поврежденными пломбами предприятия- изготовителя и с дефектами, вызванными нарушением правил эксплуа- тации, транспортирования и хранения, не принимаются.

6.7 Ремонт изделия может производить только завод-изготовитель.

7 Маркировка

Для идентификации изделия на обратной стороне корпуса имеется эти- кетка, которая содержит следующую информацию:

- наименование предприятия-изготовителя и бар-код (QR-код);
- условное обозначение изделия;
- диапазон измеряемых давлений;
- диапазон выходного сигнала;
- номера контактов цепей;
- заводской серийный номер и дата выпуска;
- товарный знак изготовителя;
- питающее напряжение и потребляемая мощность;
- класс защиты от поражения электрическим током по ГОСТ 12.2.007.0;
- степень защиты от воздействия воды и пыли по ГОСТ 14254.

8 Комплектность

Изделие поставляется в комплекте (таблица 2).

Таблица 2 – Комплект поставки

Наименование	Количество
Реле давления ASZ 3410(p, r) / ASZ 3420(p, ps, r, rs)	1 шт.
Паспорт	1 экз.
Руководство по эксплуатации (настоящий документ)	1 экз.*
Инструкция по настройке	1 экз.*
Методика поверки	1 экз.**
Программатор (адаптер) PCON 200 и ПО «P-Conf»	1 компл. **

* Допускается комплектовать одним экземпляром каждые десять изделий, поставляемых в один адрес. Документы можно скачать в электронном виде на сайте изготовителя.

** Поставляется по отдельному заказу.

9 Ресурс и срок службы

9.1 Режим работы – непрерывный.

9.2 Средняя наработка на отказ – 120000 ч.

9.3 Срок службы – 12 лет (данный показатель надежности установлен для нормальных условий работы: неагрессивная среда, температура +23 ±3 °С, вибрация и тряска отсутствуют).

10 Сведения об утилизации

10.1 Изделие не содержит драгметаллов.

10.2 Порядок утилизации определяет организация, эксплуатирующая изделие.

Приложение А

Внешний вид реле давления



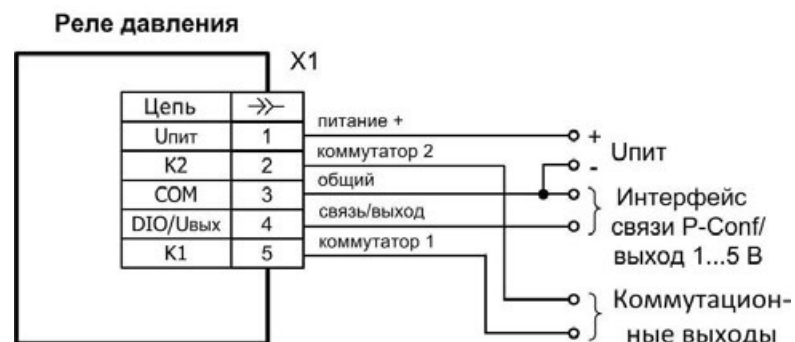
ASZ 3410p, ASZ 3420p

ASZ 3410r, ASZ 3420r

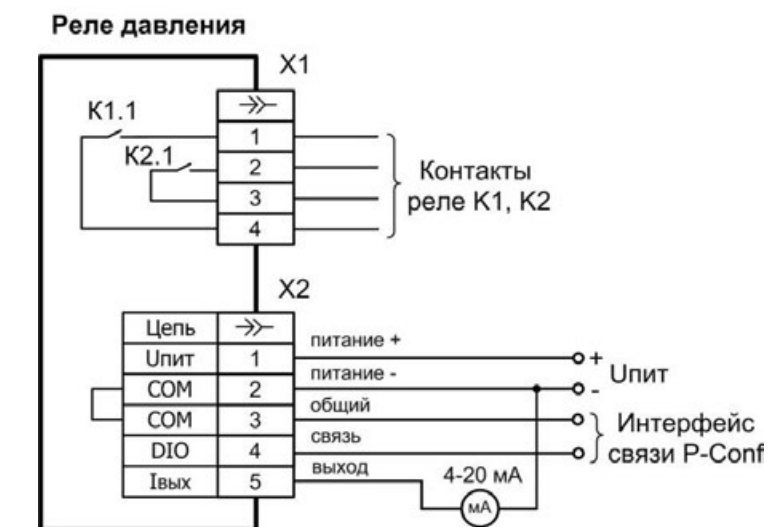
Модели ASZ 3420rs и ASZ 3420ps для сенсора могут иметь разные разде- лители сред и типы механических присоединений (их вид приведен в Технической спецификации).

Приложение Б

Электрические схемы подключения



ASZ 3410p, ASZ 3420p, ASZ 3420ps



ASZ 3410r, ASZ 3420r, ASZ 3420rs

PIEZUS

Сделано в России

ООО «Пьезус»

<http://www.piezus.ru/>

PIEZUS

РЕЛЕ ДАВЛЕНИЯ ASZ

(3410p, 3410r, 3420p, 3420ps, 3420r, 3420rs)

Инструкция по настройке

www.piezus.ru



2) выбрать команду «**Connection** ▶ **Setup Serial Port**» (рисунок 1) и, открывшемся диалоговом окне, выбрать порт, к которому подключен Программатор (адаптер) PCON 200. Подтвердить выбор нажатием кнопки «OK» (рисунок 2);

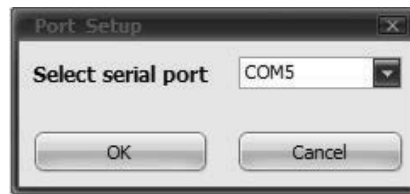


Рисунок 2 – Диалоговое окно выбора порта

3) выбрать команду «**Connection** ▶ **Connect**» – после удачного соединения ПО с настраиваемым изделием появится основное окно с доступными настройками на вкладке «Configure» (рисунок 3 или 4).

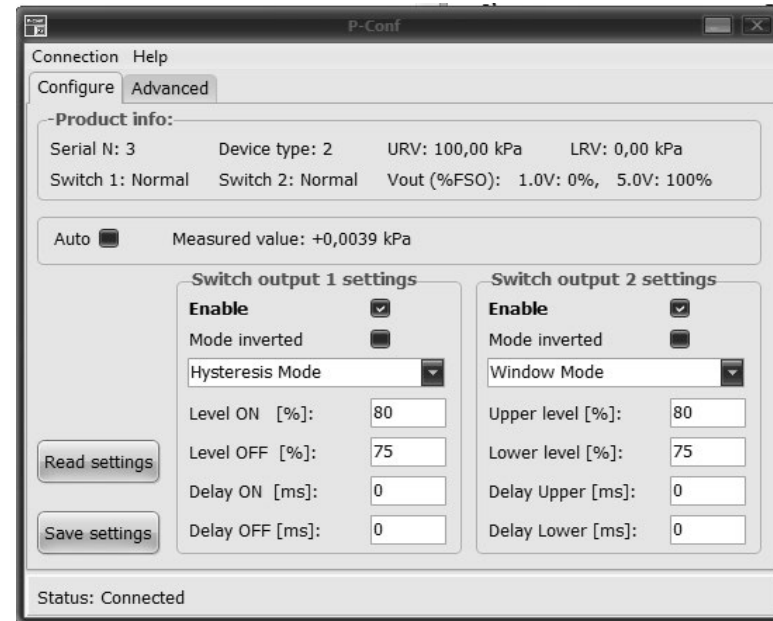


Рисунок 3 – Основное окно программы для моделей 3410p, 3420(p, ps)

В секторе «Product info:» отображается справочная информация о текущих настройках изделия (доступ к изменению этих настроек имеется только на вкладке «Advanced»):

Serial N: – серийный номер выпускаемой партии;

Device type: – тип выходов реле:

1 – механические контакты; 2 – электронные ключи PNP-типа;

URV и LRV – верхний и нижний пределы измерений давления;

Switch 1 (2): – режим работы реле 1 (2): Normal – нормальный; Inverted – инверсный;

Vout (%FSO): – в изделиях исполнения «p» и «ps» для аналогового выхода соответствие значений начальной (1 В) и конечной (5 В) точки характеристики в процентах от всего диапазона измерений. Это позволяет, при необходимости, контролировать на выходе более узкий интервал измеряемого давления из всего рабочего диапазона.

Iout (%FSO) – в изделиях исполнения «г» и «rs» для аналогового токового выхода соответствие значений начальной (4 мА) и конечной (20 мА) точки характеристики в процентах от всего диапазона измерений. Это позволяет, при необходимости, контролировать на выходе более узкий интервал измеряемого давления из всего рабочего диапазона.

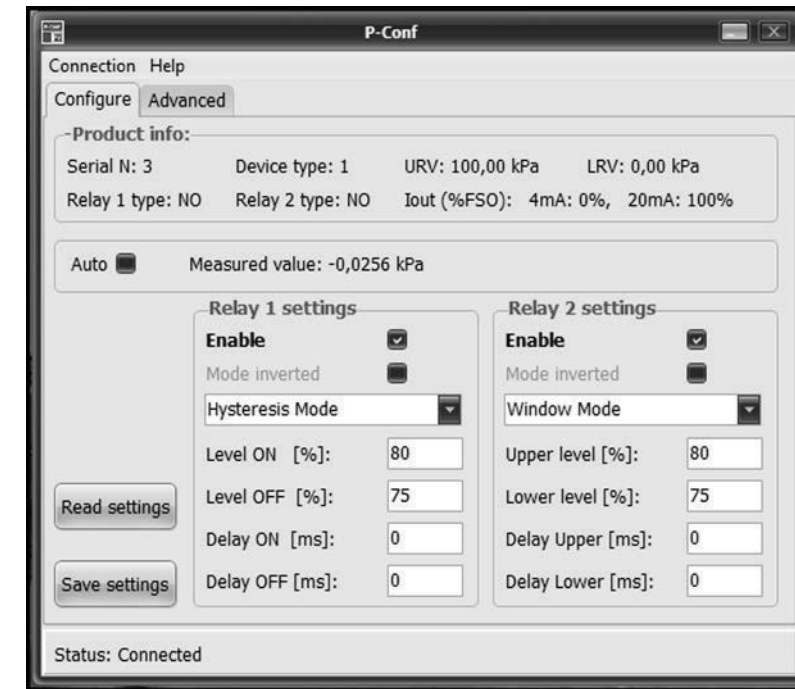


Рисунок 4 – Основное окно программы для моделей 3410r, 3420(r, rs)

В секторе «Auto», при отмеченной (включенной) опции, отображается текущее измеряемое давление.

В секторах «Switch output 1(2) settings» (рисунок 3), или секторах «Relay 1/2 Settings» (рисунок 4), при отмеченной опции **Enable**, имеется возможность установить основные параметры работы каждого реле, которые зависят от выбранного режима работы выхода: гистерезис, окно или импульс (таблица 1).

Таблица 1 – Параметры режимов работы выходов

Режим	Параметры режима работы
Histeresis Mode (гистерезис)	Level ON (уровень включения)
	Level OFF (уровень отключения)
	Delay ON (задержка включения)
	Delay OFF (задержка отключения)
Window Mode (окно)	Upper level (верхний уровень)
	Lower level (нижний уровень)
	Delay Upper (задержка верхняя)
	Delay Lower (задержка нижняя)
Pulse Mode (импульс, рисунок 5)	Start level (уровень старта)
	Reset level (уровень взведения)
	Delay Pulse (задержка импульса)
	Pulse width (длительность импульса)*

* Длительность импульса должна быть не менее: 10 мс – для 3410p, 3420p, 3420ps; 20 мс – для 3410r, 3420r, 3420rs.

Выбор режимов ГИСТЕРЕЗИС, ОКНО или ИМПУЛЬС выполняется индивидуально для каждого реле из соответствующего меню.

Примечание – Вкладка «Advanced» является технологической и используется сертифицированными дилерскими центрами для калибровки изделия. От несанкционированного доступа эта вкладка защищена паролем.

Настоящая инструкция по настройке предназначена для Реле давления ASZ (далее – «реле» или «изделие») и является дополнением соответствующего руководства по эксплуатации.

Используемые сокращения:

ДИ – диапазон измерений; ПО – программное обеспечение;

ПК – персональный компьютер.

1 Общие сведения

Пользователь может изменять заводские значения параметров в соответствии с условиями и целями эксплуатации изделия. Для выбора нужного алгоритма работы и установки значений параметров, необходимых в процессе эксплуатации, выполняется программирование изделия. Информация о программировании представлена в разделе 2.

2 Порядок настройки

2.1 Подключение программатора

2.1.1 Для настройки используется персональный компьютер (ПК) с установленной программой «P-Conf» и Программатор (адаптер) PCON 200 (Приложение А).

Примечание – Для входа в программу конфигуратора следует на ПК запустить файл «P_Conf.exe».

2.1.2 Реле соединяется через Программатор к любому свободному USB-порту ПК по схеме, приведенной в Приложении Б.

Во время настройки программатор и реле питаются от USB-порта компьютера. При этом нет необходимости отсоединять изделие от измеряемой среды, что позволяет контролировать уровень измеряемого давления в основном окне программы.

2.2 Использование программы «P-Conf»

2.2.1 Для конфигурации изделия следует:

1) включить ПК и запустить программу «P-Conf», – откроется начальное окно с двумя вкладками (рисунок 1);



Рисунок 1 – Начальное окно программы «P-Conf»

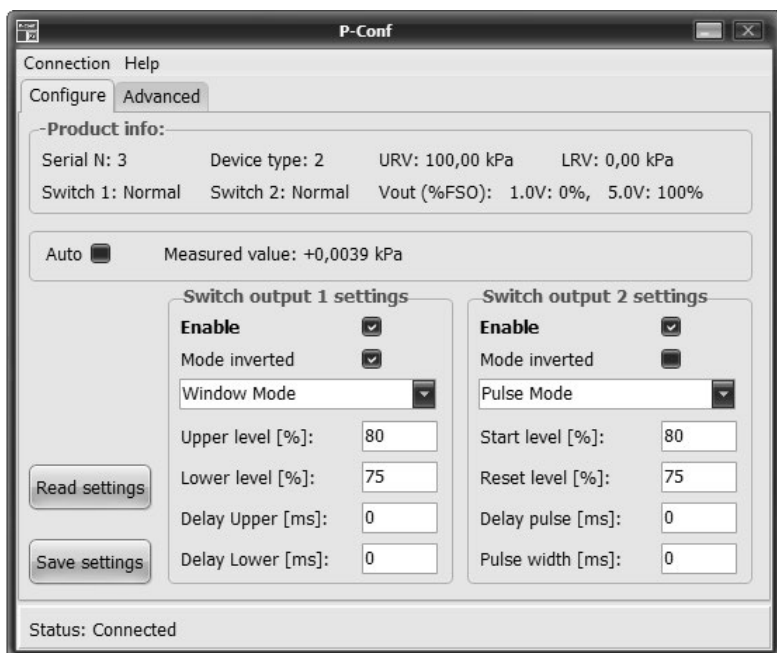


Рисунок 5 – Основное окно программы

Отличие режимов поясняют графики на рисунке 6.

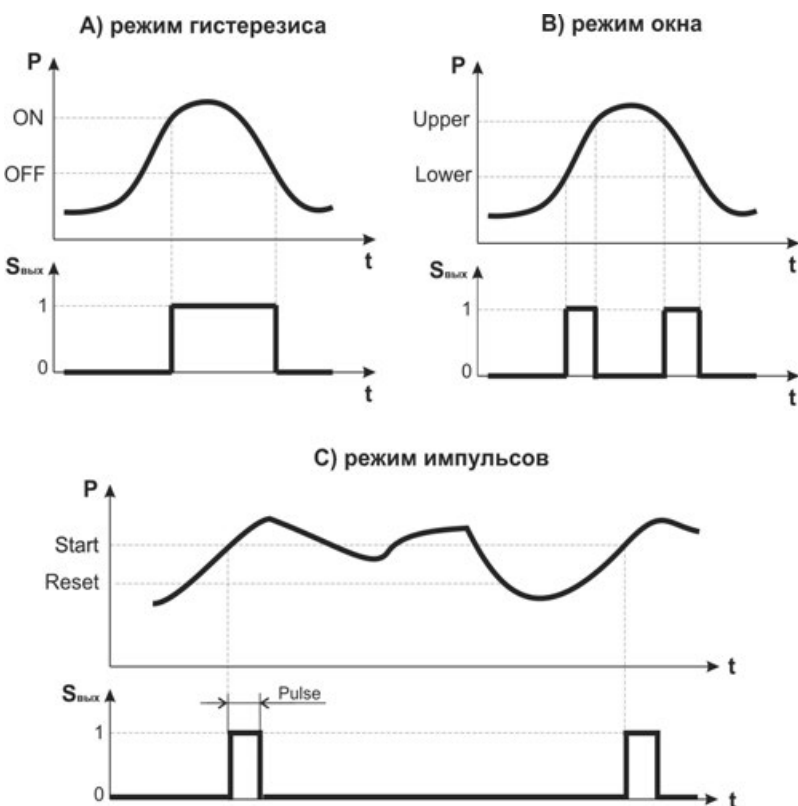


Рисунок 6 – Прямой режимы работы коммутационных выходов (S_{вых}) при изменении входного давления (P)

Примечание – В инверсном режиме («Mode inverted») график S_{вых} будет зеркально перевернут.

Режим импульсов применяют для запуска пускателей с автоблокировкой. Формирование следующего импульса будет происходить если давление сначала снизится до уровня Reset, после чего опять достигнет уровня Start.

Уровень (точка) переключения может устанавливаться между 0 и 100% от полной шкалы ДИ (наименьшая разница давления переключения между уровнем включения и уровнем отключения ≥ 1% от полной шкалы ДИ).

Параметр задержки включения (Delay ON, Delay Upper, Delay Pulse) предназначен для фильтрации кратковременных изменений давления. Выход реле не изменит состояния до тех пор, пока после увеличения давления выше порогового уровня идет время задержки (рисунок 7).

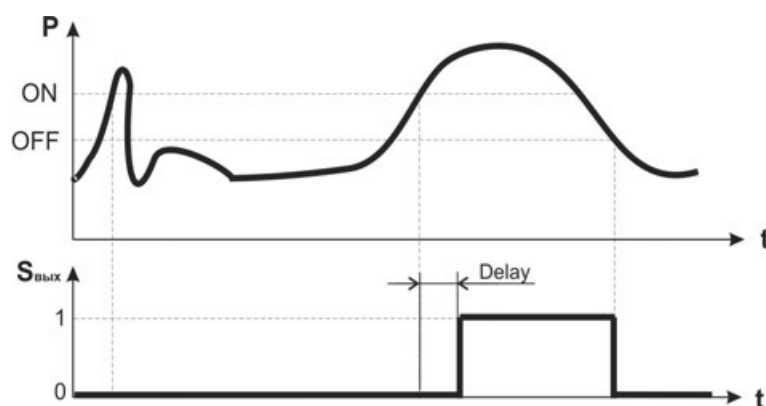


Рисунок 7 – Работа задержки включения контактов реле на примере режима «гистерезис»

4) по окончании внесения изменений параметров следует нажать кнопку «Save settings (Сохранить настройки)» и подождать не менее 10 с для завершения процесса;

5) отключить программатор от порта ПК и изделия – на этом изменение настроек завершено.

3 Заводские настройки

Стандартная при изготовлении изделия настройка выходов реле следующая:

- режимы работы реле 1 и 2 – гистерезис;
- уровень включения – 80% ДИ;
- уровень отключения – 75% ДИ;
- задержка включения – 0 мс;
- задержка отключения – 0 мс.

Чтобы увидеть настройки нового подключенного изделия (при уже работающей программе) следует нажать кнопку «Read settings (Чтение настроек)» – она обеспечивает чтение текущей (рабочей) конфигурации из реле.

Приложение А

Внешний вид программатора



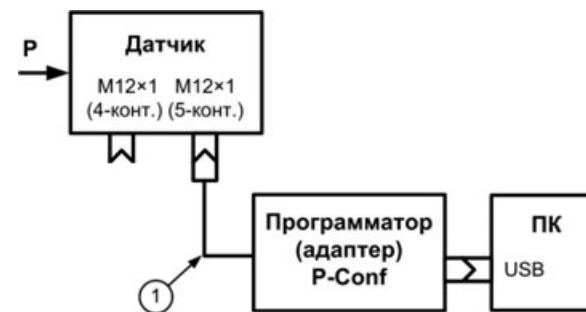
Корпус программатора PCON 200 совмещен с разъемом USB и кабелем, подключаемым к настраиваемому изделию через 5-контактный разъем M12×1.

Приложение Б

Подключение программатора



а) для моделей 3410r, 3420r, 3420rs



б) для моделей 3410p, 3420p, 3420ps

Рисунок Б.1 – Подключение программатора: 1 – встроенный в программатор кабель, P – измеряемое давление