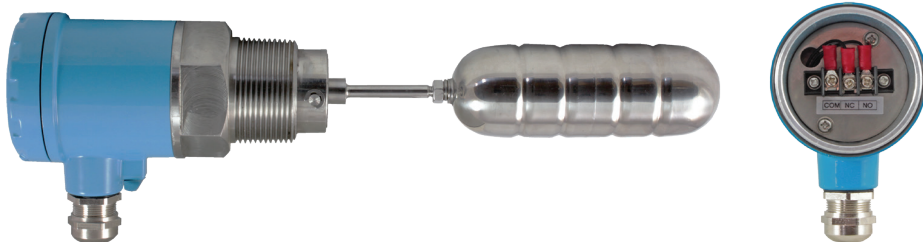


# ПОПЛАВКОВЫЙ ДАТЧИК УРОВНЯ ПДУ-В271-227

## Руководство по эксплуатации в. 2018-09-20 DVB-BAK

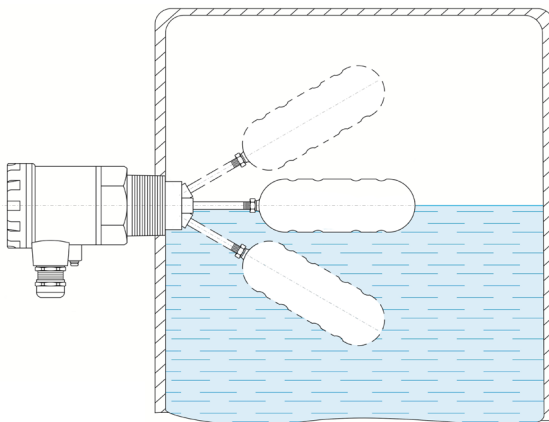
Поплавковый датчик уровня ПДУ-В271-227 предназначен для регулирования уровня жидкости в резервуаре, защиты насоса от сухого хода, автоматизации процесса наполнения/осушения резервуара.



### ОСОБЕННОСТИ

- Контроль и регулирование уровня жидкости.
- Материал корпуса – нержавеющая сталь.
- Стойкость к агрессивным и вязким жидкостям.
- Замыкающий или размыкающий контакт.
- Горизонтальное монтажное положение.

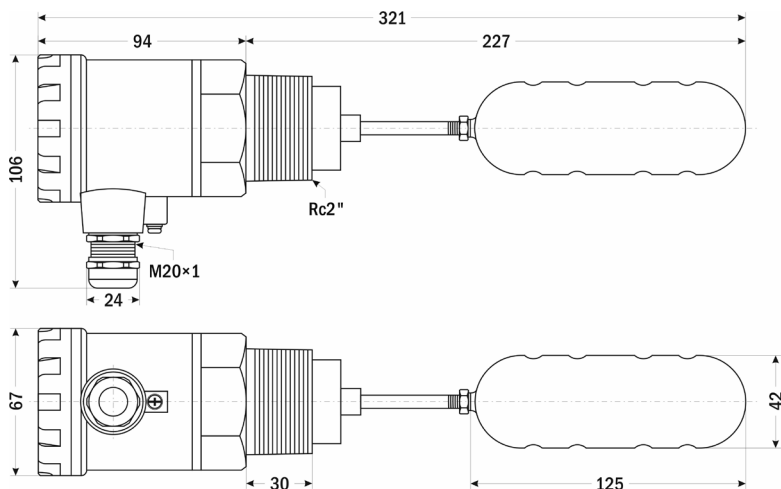
### СХЕМА ПРИМЕНЕНИЯ



### ПОРЯДОК РАБОТЫ

1. Установите датчик в горизонтальном положении.
2. Открыв крышку прибора, подключите исполнительный механизм к контактам COM, NC, NO датчика уровня.
3. При повышении уровня жидкости в резервуаре происходит перемещение поплавка, что приводит к замыканию контактов COM–NO и размыканию контактов COM–NC датчика уровня; при понижении уровня контакты COM–NO размыкаются, COM–NC замыкаются.

## ГАБАРИТНЫЙ ЧЕРТЕЖ



## ТЕХНИЧЕСКИЕ ХАРАКТЕРИСТИКИ

Параметр	Значение
Рабочая среда	Вода, агрессивные и вязкие жидкости
Рабочее положение	Горизонтальное
Мах коммутируемое напряжение, В	~250
Мах коммутируемый ток, А	~5
Рабочее давление, МПа	1
Присоединение	Rc2"
Материал корпуса	Нержавеющая сталь
Температура рабочей среды, °С	-30...+100
Диаметр поплавка, мм	42
Длина поплавковой части, мм	227
Габаритные размеры, мм	106×321×67
Вес, г	1028

## КОМПЛЕКТАЦИЯ

Наименование	Количество
1. Прибор	1 шт.
2. Руководство по эксплуатации	1 шт.

## ГАРАНТИЙНЫЕ ОБЯЗАТЕЛЬСТВА

Гарантийный срок составляет 12 месяцев от даты продажи. Поставщик не несет никакой ответственности за ущерб, связанный с повреждением изделия при транспортировке, в результате некорректного использования, а также в связи с модификацией или самостоятельным ремонтом изделия пользователем.

**Данную продукцию Вы можете приобрести в компании ООО «МТД проект» тел. (495)989-22-74 email: info@mtd-proekt.ru**

Дата продажи:

\_\_\_\_\_

*М. П.*