

ПОПЛАВКОВЫЕ ДАТЧИКИ УРОВНЯ СЕРИЙ ПДУ-Н511, ПДУ-Н521, ПДУ-Н551, ПДУ-Н621, ПДУ-Н631, ПДУ-Ф501

Руководство по эксплуатации в. 2017-03-20 KLM-DVB



ПДУ-Н511-26



ПДУ-Н511-62



ПДУ-Н521-45



ПДУ-Н551-37



ПДУ-Н621-40



ПДУ-Н631-40



ПДУ-Ф501-45

Поплавковые датчики уровня серии ПДУ предназначены для контроля уровня жидкостей в резервуарах. Могут использоваться с жидкостями, неагрессивными к материалу датчиков (нейлону), в различных сферах промышленности, строительства, производства.

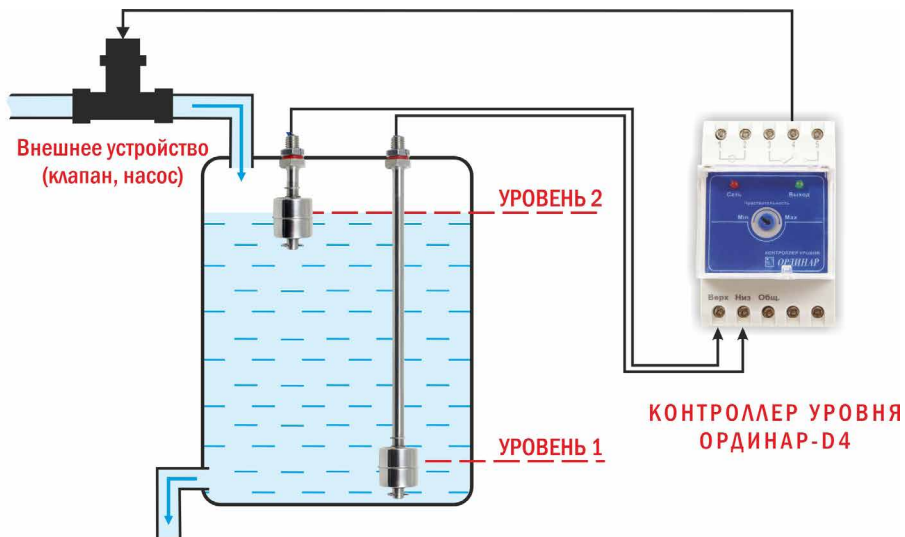
ОСОБЕННОСТИ

- *ПДУ-Н521-45, ПДУ-Н551-37*: малые габаритные размеры, установка в емкость изнутри.
- *ПДУ-Н521-45, ПДУ-Н551-37, ПДУ-Н621-40*: контакт геркона может быть замыкающим или размыкающим в зависимости от способа установки датчика.
- *ПДУ-Ф501-45*: фланцевое крепление с помощью винтов М4 (в комплект не входят).

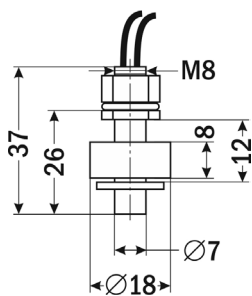
ПОРЯДОК РАБОТЫ

1. Установите датчик в рабочее положение.
2. Подключите датчик к внешнему оборудованию согласно схеме.
3. *ПДУ-Н511-26, ПДУ-Н511-62, ПДУ-Ф501-45*. При повышении уровня жидкости в резервуаре происходит перемещение поплавка, что приводит к размыканию контакта датчика уровня; при понижении уровня контакт замыкается. *ПДУ-Н521-45, ПДУ-Н551-37, ПДУ-Н621-40*. В зависимости от способа установки датчика (шайбой вверх либо шайбой вниз) перемещение поплавка вместе с уровнем жидкости в резервуаре приводит к замыканию либо к размыканию контакта. *ПДУ-Н631-40*. При повышении уровня контакт замыкается, при понижении – размыкается. Во избежание заклинивания поплавка рекомендуется устанавливать датчик как изображено на габаритном чертеже.

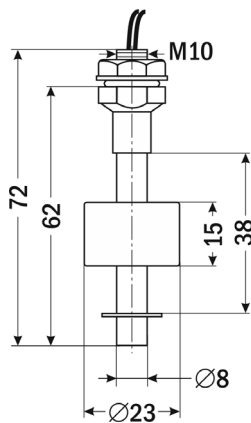
СХЕМА ПРИМЕНЕНИЯ



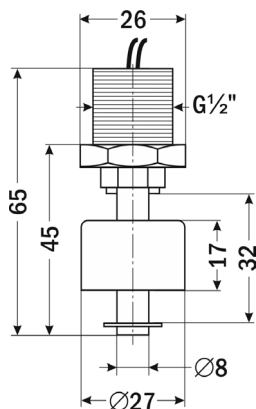
ГАБАРИТНЫЕ ЧЕРТЕЖИ



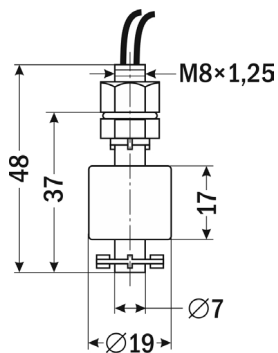
ПДУ-Н511-26



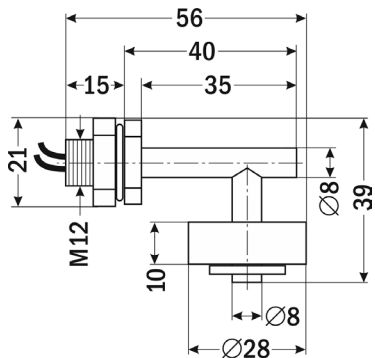
ПДУ-Н511-62



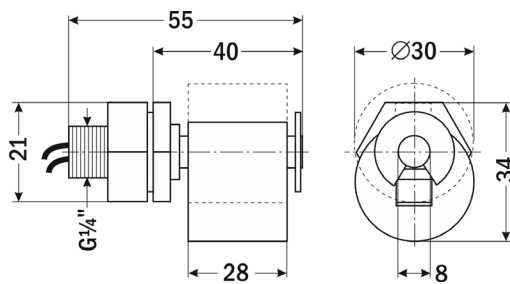
ПДУ-Н521-45



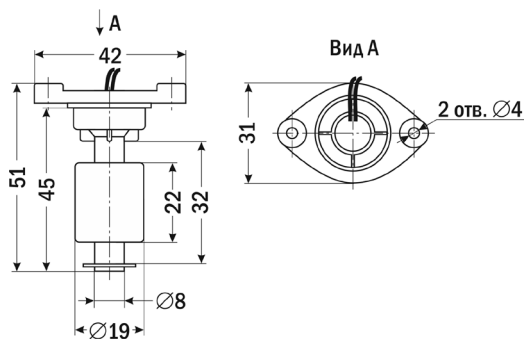
ПДУ-Н551-37



ПДУ-Н621-40



ПДУ-Н631-40



ПДУ-Ф501-45

ТЕХНИЧЕСКИЕ ХАРАКТЕРИСТИКИ

Модель	ЦДУ						
	H511-26	H511-62	H521-45	H551-37	H621-40	H631-40	Ф501-45
Рабочее положение	Вертикальное						
Крепление	Вертикальное				Горизонтальное	Вертикальное	
Количество уровней	1						
Материал корпуса	Нейлон						
Температура раб. среды, °С	-10...+70						
Мах рабочее давление, МПа	0,5						
Мах коммут. мощность, Вт (ВА)	50						
Мах коммут. ток, А	$\cong 0,5$ (при $\cong 24$ В)						
Мах коммут. напряжение, В	$\cong 220$						
Длина проводов, мм	315	390	350	300	325	390	360
Присоединение	M8	M10	G½"	M8	M12	G¼"	2×M4
Диаметр поплавка, мм	18	23	27	19	28	30	19
Длина погружной части, мм	26	62	45	37	40	40	45
Габаритные размеры, мм	$\varnothing 18 \times 36$	$\varnothing 23 \times 71$	$\varnothing 27 \times 66$	$\varnothing 19 \times 48$	$39 \times 56 \times 28$	$34 \times 55 \times 30$	$42 \times 30 \times 51$
Вес, г	7	13	20	8	14	25	14

КОМПЛЕКТАЦИЯ

Наименование	Количество
1. Прибор	1 шт.
2. Руководство по эксплуатации	1 шт.

ГАРАНТИЙНЫЕ ОБЯЗАТЕЛЬСТВА

Гарантийный срок составляет 12 месяцев от даты продажи. Поставщик не несет никакой ответственности за ущерб, связанный с повреждением изделия при транспортировке, в результате некорректного использования, а также в связи с модификацией или самостоятельным ремонтом изделия пользователем.

Данную продукцию, Вы можете приобрести в компании ООО "МТД проект" тел. (495)989-22-74 e-mail: info@mtdprojekt.ru

Дата продажи:

М. П.