

ТЕРМОСТАТЫ КАПИЛЛЯРНЫЕ ДТКБ-2000, ДТК-2000, ДР-Т-2, ДР-Т-5

Руководство по эксплуатации в. 2019-01-28 JNT-VBR-TMS-KLM-OVR-DVB



ОПИСАНИЕ

Термостаты с переключающимися контактами предназначены для регулирования температуры воздуха, жидких и газовых сред, для электрических водонагревателей, посудомоечных и стиральных машин, сушильных машин, электрических печей и т. п.

Принцип работы основан на свойстве объемного температурного расширения. В медной погружной гильзе находится термочувствительный баллон. Жидкость, находящаяся в баллоне термостата, нагревается, расширяется, и через капиллярную трубку избыточный объем переходит в сильфон. Сильфон удлиняется и передает усилие на контактную группу. Таким образом осуществляется автоматическое поддержание заданной температуры в системе.

ТЕХНИЧЕСКИЕ ХАРАКТЕРИСТИКИ

Характеристика	ДТКБ-2000	ДТК-2000	ДР-Т-2	ДР-Т-5
Диапазоны регулирования температуры, °С		-35...+35		
		0...+40	-35...+35	0...+40
	-35...+35	0...+150	0...+40	+30...+85
	0...+40	+30...+110	+30...+110	+30...+110
	+30...+110	+30...+180	+30...+230	+50...+200
		+30...+230	+50...+320	+50...+320
		+50...+320		
Погрешность, °С	±3		±4	
Дифференциал, °С	2...9		2...10	
Капилляр	-	✓	✓	✓
Коммутационная способность реле (при активной нагрузке)	~16 А, 220 В			~20 А, 220 В
Крепление	Настенное		Щитовое	
Габаритные размеры измерительного блока, мм	95×58×48	95×58×48	46×54×35	62×43×43
Вес, г	116	112	78	83

ТЕРМОСТАТ ДТКБ-2000

Диапазон, °С	Длина термобаллона, мм
-35...+35	110/135
0...+40	110/150
+30...+110	70

ТЕРМОСТАТ ДТК-2000

Диапазон, °С	Длина капилляра, мм	Длина термобаллона, мм
-35...+35	800	110
0...+40	940	110/150
0...+150	840	60
+30...+110		90
+30...+180		55
+30...+230		50
+50...+320		90

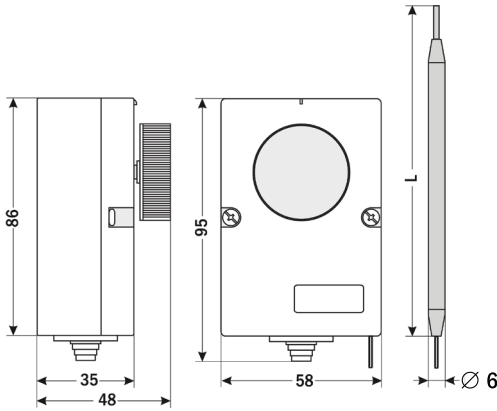
ТЕРМОСТАТ ДР-Т-2

Диапазон, °С	Длина капилляра, мм	Длина термобаллона, мм
-35...+35	940	115
0...+40	940	110/150
+30...+110	900	74
+30...+230	940	46
+50...+320	900	105

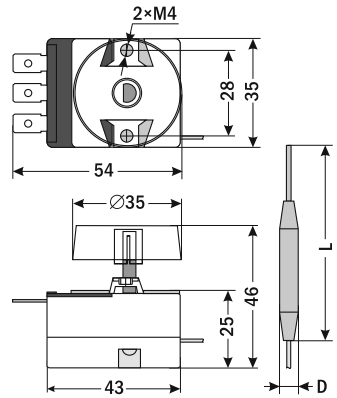
ТЕРМОСТАТ ДР-Т-5

Диапазон, °С	Длина капилляра, мм	Длина термобаллона, мм
0...+40	900	150
+30...+85	800	100
+30...+110	900	74
+50...+200	910	50
+50...+320	900	95

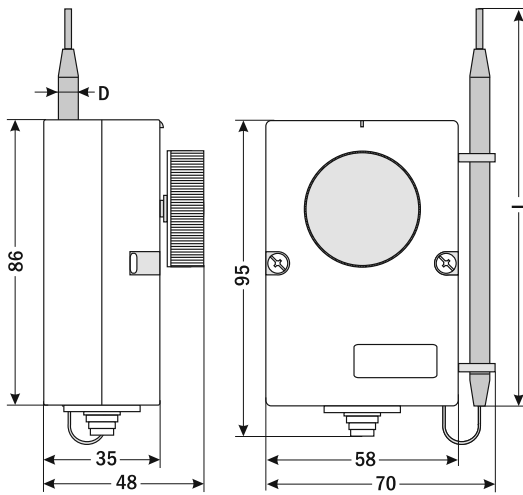
ГАБАРИТНЫЕ ЧЕРТЕЖИ



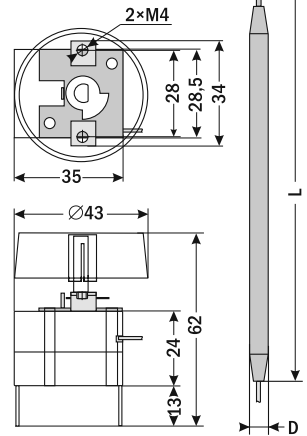
ДТКБ-2000



ДР-Т-2



ДТК-2000



ДР-Т-5

УСТАНОВКА И ПОДКЛЮЧЕНИЕ

Перед подключением убедитесь, что соединительный кабель обесточен.

Все работы по монтажу и установке должны проводиться квалифицированным персоналом, прошедшим инструктаж по технике безопасности.

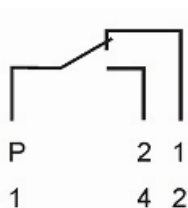
УСТАНОВКА ДТКБ-2000 и ДТК-200: закрепите корпус термостата на плоскости с помощью крепежных винтов со стороны передней панели. Поместите термобаллон в среду, температуру которой необходимо контролировать.

ПОДКЛЮЧЕНИЕ ДТКБ-2000 и ДТК-200: снимите переднюю крышку термостата, открутив 2 крепежных винта на передней панели. Подключите прибор в соответствии со схемой подключения. Зафиксируйте провода с помощью винтов. Соберите термостат.

УСТАНОВКА ДР-Т2, ДР-Т5: снимите ручку настройки с температурной шкалой и монтажное кольцо. Поместите контактную часть термостата с внутренней стороны щита, а ручку и кольцо – с наружной стороны щита. Закрепите контактную часть и монтажное кольцо между собой с помощью крепежных винтов таким образом, чтобы метка на кольце оказалась со стороны выхода капилляра. Наденьте ручку настройки. Поместите термобаллон в среду, температуру которой необходимо контролировать.

ПОДКЛЮЧЕНИЕ ДР-Т2, ДР-Т5: подключение следует производить с внутренней стороны монтажного шкафа, на которой закреплена контактная часть термостата, в соответствии со схемой подключения. Зафиксируйте провода с помощью винтов.

СХЕМА ПОДКЛЮЧЕНИЯ



ДР-Т5:

При текущей температуре ниже заданной – замкнуты контакты P и 1.

При текущей температуре выше заданной – замкнуты контакты P и 2.

ДР-Т2, ДТКБ-2000, ДТК-2000:

При текущей температуре ниже заданной – замкнуты контакты 1 и 2.

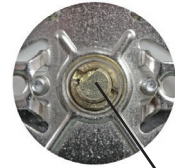
При текущей температуре выше заданной – замкнуты контакты 1 и 4.

МЕТОДИКА НАСТРОЙКИ ТЕРМОСТАТОВ

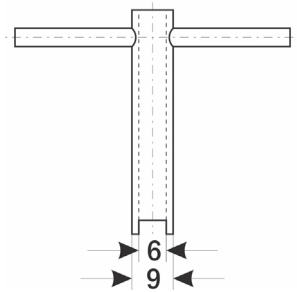
1. Определите температуру среды, в которой находится термобаллон (например, в помещении температура воздуха составляет 22...24°C).
2. По шкале на поворотной ручке определите значение срабатывания термостата (щелчок при повороте ручки).
3. Для регулировки значения срабатывания снимите ручку с термостата и вставьте ключ шлицами в пазы настроечной шайбы. Если значение срабатывания больше измеренной температуры среды, поверните ключ против часовой стрелки на небольшой угол (20...30°, зависит от величины расхождения значения срабатывания с измеренной температурой среды). Если значение срабатывания меньше измеренной температуры среды, поверните ключ по часовой стрелке.
4. Наденьте ручку со шкалой и проверьте соответствие значения срабатывания измеренной температуре среды, в которой находится термобаллон. Если требуется, повторите действия, описанные в п. 3. Стоит учесть, что значение срабатывания может отличаться от температуры среды на 2...5°C, это объясняется наличием гистерезиса (зоны несрабатывания).



Ключ



Шайба



Ключ для настройки термостатов

Ключ представляет собой цилиндрическую трубку из стали или другого прочного металла. На конце трубки диаметрально противоположно друг другу расположены два шлица высотой 2...3 мм и шириной 1,5 мм.

Внешний диаметр трубки – не более 9 мм.

Внутренний диаметр – не менее 6 мм.

Высота трубки – не менее 20 мм.



Термостат ДР-Т-2 с настроечным ключом

ГАРАНТИЙНЫЕ ОБЯЗАТЕЛЬСТВА

Гарантийный срок составляет 12 месяцев от даты продажи. Поставщик не несет никакой ответственности за ущерб, связанный с повреждением изделия при транспортировке, в результате некорректного использования, а также в связи с модификацией или самостоятельным ремонтом изделия пользователем.

Данную продукцию, Вы также можете приобрести

в компании ООО “МТД проект”

тел.(495)989-22-74

e-mail: info@mtd-proekt.ru

Дата продажи:

М. П.