

СУНА-121

ЕРАС

**Контроллер управления
насосами**

Алгоритм 01

**руководство
по эксплуатации**

Оглавление

Указания по безопасному применению	1
1 Конструкция контроллера.....	4
2 Назначение контроллера.....	6
3 Алгоритм управления насосами.....	8
3.1 Список аварий	9
3.2 Ручное управление	12
3.3 Статусы насоса	12
3.4 Функция «прогон»	13
3.5 Управление временем наработки насосов	14
4 Экран индикации и управления	16
5 Параметры настройки.....	17
6 Сетевой интерфейс.....	23
7 Схема подключения.....	26
8 Монтаж контроллера.....	28
9 Технические характеристики	29
10 Условия эксплуатации контроллера	34
11 Меры безопасности	35
12 Техническое обслуживание	36
13 Маркировка и упаковка.....	37
14 Комплектность.....	37
15 Транспортирование и хранение	38
16 Гарантийные обязательства	38
Приложение А. Габаритный чертеж корпуса	39
Приложение Б. Смена алгоритма управления насосами.....	40

Указания по безопасному применению

В данном руководстве применяются следующие предупреждения:



ОПАСНОСТЬ

Ключевое слово **ОПАСНОСТЬ** используется для предупреждения о непосредственной угрозе здоровью. Возможные последствия могут включать в себя смерть, постоянную или длительную нетрудоспособность.



ВНИМАНИЕ

Ключевое слово **ВНИМАНИЕ** используется для предупреждения о потенциальной угрозе здоровью. Возможные последствия могут включать в себя смерть, постоянную или длительную нетрудоспособность.



ПРЕДУПРЕЖДЕНИЕ

Ключевое слово **ПРЕДУПРЕЖДЕНИЕ** используется, чтобы предупредить о потенциально опасной ситуации. Возможные последствия могут включать в себя незначительные травмы.



ПРИМЕЧАНИЕ

Ключевое слово **ПРИМЕЧАНИЕ** используется для дополнения, уточнения, толкования основного текста раздела/подраздела и/или пояснения специфических аспектов работы с прибором.

Введение

Настоящее руководство по эксплуатации предназначено для ознакомления обслуживающего персонала с принципом работы, предварительной настройкой, конструкцией, работой и техническим обслуживанием контроллера управления насосами **СУНА-121.х.01** (в дальнейшем по тексту именуемых «**контроллер**» или «**СУНА**»).

Руководство по эксплуатации распространяется на контроллеры, выпущенные в соответствии с ТУ4218-016-46526536-2016.

Контроллеры СУНА-121.х.01.00 выпускаются в двух исполнениях, отличающихся друг от друга напряжением питания:

- СУНА-121.220.01.00 – работа в переменной сети питания с номиналом 230 В.
- СУНА-121.24.01.00 – работа в сети постоянного питания с номиналом 24 В.



ВНИМАНИЕ

Только квалифицированный персонал должен обслуживать электрическое оборудование. Компания ОВЕН не несет ответственности за любые последствия в результате неквалифицированного использования данного материала.

1 Конструкция контроллера

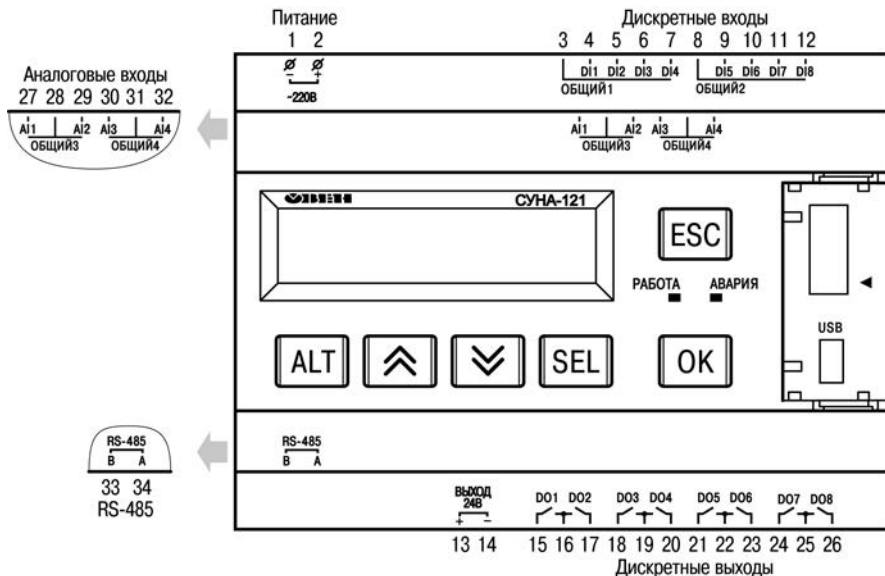


Рисунок 1.1 - Вид лицевой панели контроллера

Контроллер выпускается в пластмассовом корпусе, предназначенном для крепления на DIN-рейку шириной 35 мм.

Корпус контроллера имеет ступенчатую трехуровневую форму. На лицевой (передней) плоскости корпуса расположены элементы индикации и управления, на задней поверхности корпуса расположены защелки крепления контроллера на DIN-рейке.

На верхних и нижних ступенчатых поверхностях корпуса размещены разъемные соединения контроллера (клеммники), через которые осуществляется подключение исполнительных механизмов, дискретных и аналоговых датчиков, линий связи RS485 и других внешних связей.

Разъемная конструкция клемм контроллера позволяет осуществлять оперативную замену контроллера без демонтажа подключенных к нему внешних линий связи.

На лицевой панели контроллера расположены:

- двухстрочный индикатор для отображения настроек, режимов работы, измеряемых значений;
- два светодиода;
- шесть кнопок для управления контроллером;
- USB разъем для подключения к ПК.

2 Назначение контроллера

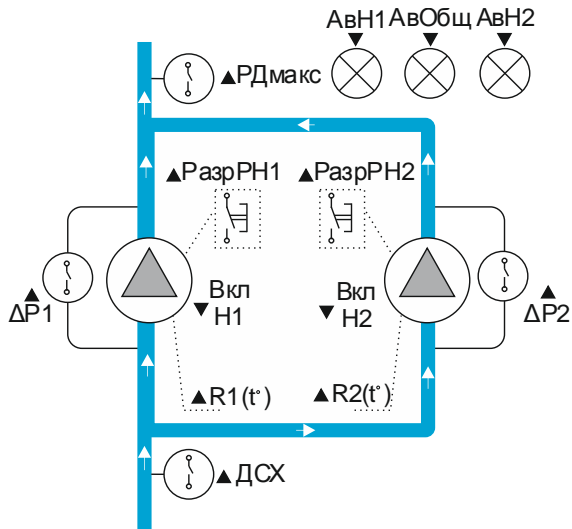


Рисунок 2.1 - Схема объекта управления

Контроллер СУНА-121.х.01.00 предназначен для управления насосной группой, в состав которой входит два насоса одного типоразмера. Алгоритм обеспечивает постоянную подачу воды, контроль состояния насосов и равномерное распределение наработки между ними.

Сигналы, поступающие на вход контроллера:		
DI №1	ΔP1	Дискретный сигнал с датчика перепада давления на первом насосе.
DI №2	Разр PH1	Дискретный сигнал с тумблера разрешения работы первого насоса.
DI №3	ΔP2	Дискретный сигнал с датчика перепада давления на втором насосе.
DI №4	Разр PH2	Дискретный сигнал с тумблера разрешения работы второго насоса.
DI №7	РДмакс	Дискретный сигнал о превышении допустимого давления на выходе насосной группы.
DI №8	ДСХ	Дискретный сигнал с датчика сухого хода.
AI №1	R1(t°)	Сигнал с датчика температуры первого насоса (Ом).
AI №2	R2(t°)	Сигнал с датчика температуры второго насоса (Ом)
Управляющие сигналы с выхода контроллера:		
DO №1	Вкл.Н1	Сигнал управления первым насосом.
DO №2	АвН1	Сигнал аварийного состояния первого насоса.
DO №3	Вкл.Н2	Сигнал управления вторым насосом.
DO №4	АвН2	Сигнал аварийного состояния второго насоса.
DO №8	АвОбщ	Сигнал аварийного состояния всей насосной группы.

3 Алгоритм управления насосами



ПРИМЕЧАНИЕ

Полный перечень параметров настройки приведен в разделе 5 "Параметры настройки". Для удобства использования перечня параметров используйте указанные в описании № параметров.

После подачи питания на контроллер производится задержка до перехода программы в рабочий режим (Параметр №19: Защита > Задержка вкл ПО > **Т.Вкл.ПО**).

В автоматическом режиме насосы работают попеременно, по истечении заданного времени (Параметр №20: Насосы>Общие>**Т.Смены**) контроллер отключает работающий насос, выдерживает паузу (Параметр №21: Насосы>Общие>**Т.Паузы**) и включает ожидающий. При запуске первым включается насос с наименьшей наработкой.

На рисунке 3.1 представлена диаграмма распределения наработки между насосами. С диаграммы видно, что если произошла авария насоса, контроллер автоматически подключает второй насос (если он исправен).

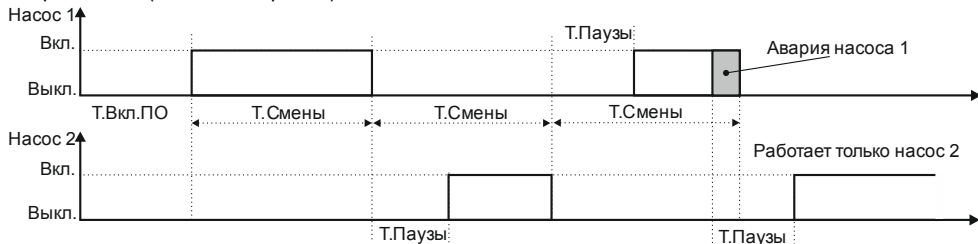


Рисунок 3.1 - Диаграмма переключения насосов

3.1 Список аварий

1) Перегрев насоса

Условие: температура обмоток двигателя ($R1(t^{\circ})$ и $R2(t^{\circ})$) превышает заданное значение (Параметр **№13:** Защита>Защита по темп>**Сопрот**). Порог срабатывания задается в Омах, что позволяет использовать различные резистивные датчики температуры.

Реакция: включением соответствующего сигнала «АвН1/2», блокировка работы насоса.

Сброс: ручной, по сигналу разрешение работы соответствующего насоса («РазрРН1/2»), при установке соответствующего параметра в меню контроллера (Параметр **№50:** Аварии> **Сброс аварий**) или по сети RS-485.

2) Все насосы заблокированы или неисправны

Условие: все насосы неисправны; нет сигнала на входах «РазрРН1» и «РазрРН2»; один насос неисправен, у второго нет сигнала на входе «РазрРНх».

Реакция: остановка работы станции, включение общего сигнала аварии «АвОбщ», включение светодиода «Авария».

Сброс: автоматический, по устранению причины.

3) Сухой ход

Условие: пропал сигнал датчика сухого хода (ДСХ) на время, большее заданного (Параметр **№11:** Защита>Защита по Сх>**Т.Флтр**).

Реакция: остановка работы станции, включение общего сигнала аварии «АвОбщ», включение светодиода «Авария».

Сброс: автоматический, по устранению причины с задержкой (Параметр **№12:** Защита>Защита по Сх>**Т.Возвр**).

4) Нет перепада давления на насосе (рисунок 3.2)

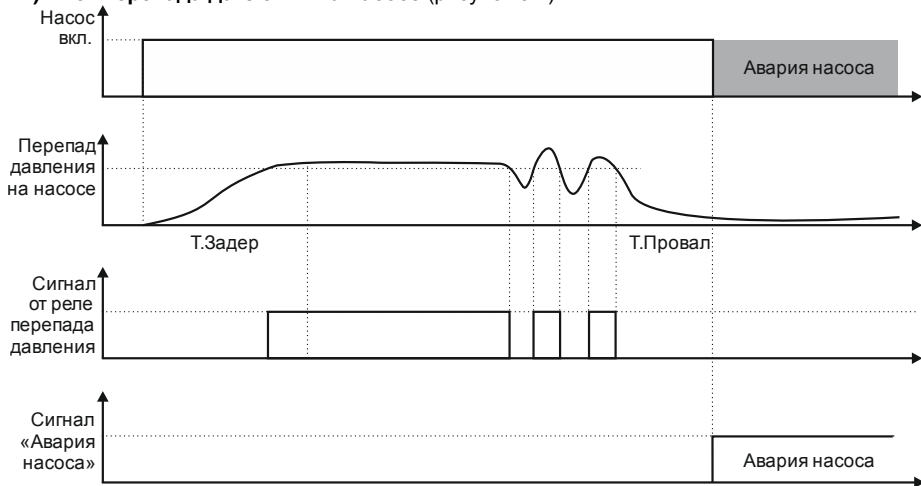


Рисунок 3.2 - Обработка сигнала от датчика перепада давления ($\Delta P1/\Delta P2$)

Условие: во время работы насоса пропал сигнал датчика перепада давления (наличия протока) ($\Delta P1$ и $\Delta P2$) на время, большее заданного (Параметр **№10**: Защита > Реле перепада Д > **Т.Провал**). При включении насоса контроллер в течение времени

«**Задержка**» не реагирует на недостаточный уровень перепада давления на насосе (Параметр №9: Защита > Реле перепада Д > **Т.Задер**).

Реакция: включением соответствующего сигнала «АвН1/2» блокировка работы насоса.

Сброс: ручной, по сигналу разрешение работы соответствующего насоса («РазрРН1/2»), при установке соответствующего параметра в меню контроллера (Параметр №50: Аварии > **Сброс аварий**) или по сети RS-485.

5) Превышение давления на выходе насосной группы

Условие: пропал сигнал датчика давления (РДмакс) на время, большее заданного (Параметр №14: Защита > Защита по Д.макс > **Т.Фiltr**).

Реакция: остановка работы станции, включение общего сигнала аварии «АвОбщ», включение светодиода «Авария».

Сброс: автоматический, по устранению причины с задержкой (Параметр №15: Защита > Защита по Д.макс > **Т.Возвр**).



Рисунок 3.3

3.2 Ручное управление

Состояния реле управления насосами и реле сигнализации аварий могут управляться командами из меню контроллера «Тест вх/вых». Для этого необходимо перевести станцию в состояние «Тест» (Параметр №35: Тест вх/вых> **Режим**). Данный режим не рекомендуется использовать как штатный режим работы станции. Он предназначен для проведения пусконаладочных и обслуживающих работ.



ПРИМЕЧАНИЕ

Переход возможен только при отсутствии аварии и из состояния «Стоп» (Параметр №1: Стартовый экран> **Статус**).

Перечень выходов:		
ВклН1	- включение реле управления насосом 1	Параметр №44
АвН1	- включение реле сигнализации аварии насоса 1	Параметр №45
ВклН2	- включение реле управления насосом 2	Параметр №46
АвН2	- включение реле сигнализации аварии насоса 2	Параметр №47
АвОбщ	- включение реле сигнализации общего аварийного состояния насосной группы.	Параметр №48

3.3 Статусы насоса

Каждому насосу можно назначить один из трех статусов (Параметр №23 и 24: Настройки> Насосы> Статус> **Насос1/2**):

- Отключен – работа насоса с данным статусом блокируется, температура продолжает контролироваться. Не включается при включенной функции «Прогон».
- Основной – используется при выполнении алгоритма.

- Резервный – не используется при выполнении алгоритма. Вводится в работу в случае, когда основной насос неисправен или заблокирован и полностью принимает на себя его функции. После восстановления работоспособности основного насоса, резервный насос отключается. Не включается при включенной функции «Прогон».



ПРИМЕЧАНИЕ

Станция должна иметь минимум один основной насос.

3.4 Функция «прогон»

Данная функция позволяет предотвратить выход из строя насоса из-за длительного простоя. Если насос(ы) был отключен в течение длительного времени (Параметр №17: Защита> Тестовый прогон> **Т.Простоя**), например, отключение отопления на летний период, контроллер производит пуск данного насоса на короткое время (Параметр №18: Защита> Тестовый прогон>**Т.Прогона**). Данная функция по умолчанию выключена (Параметр №16: Настройки> Защиты>Тестовый прогон > **Ф-ция**). См. рисунок 3.4.

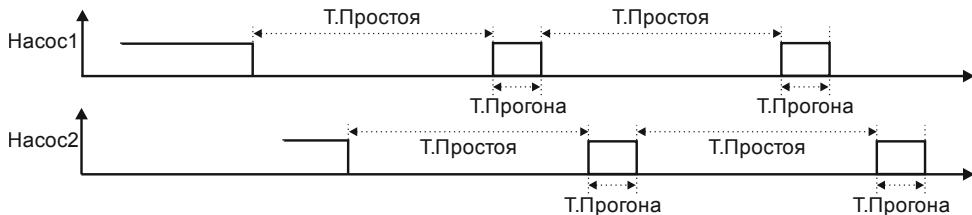


Рисунок 3.4 - Функция прогон

3.5 Управление временем наработки насосов

В контроллере СУНА-121 предусмотрена функция подсчета времени наработки насосов (моточасов). Текущее время наработки каждого насоса сохраняется в энергонезависимой памяти (Параметр **№60 и 61**: Информация> Насосы> Нарботка> **Насос1/2**). Сброс моточасов осуществляется в параметрах **№28 и 30**: Настройки> Насосы> Сброс наработки> **Насос1/2**.

Для обеспечения равномерного износа оборудования в контроллере СУНА-121 предусмотрена функция корректировки времени и порядка чередования насосов:

1. Если есть выбор, то первым включается насос с наименьшей наработкой. Если таких несколько (например, первый запуск), то первым включится насос с наименьшим порядковым номером.
2. Период чередования насосов рассчитывается как Т.Смены умноженный на коэффициент хода работающего насоса.

Работа коэффициентов хода насосов показана на рисунке 3.5 - 3.6.

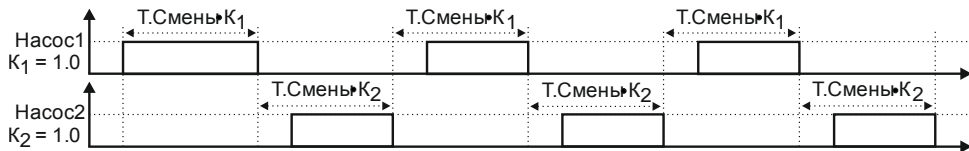


Рисунок 3.5 - Работа насосов при одинаковых коэффициентах хода

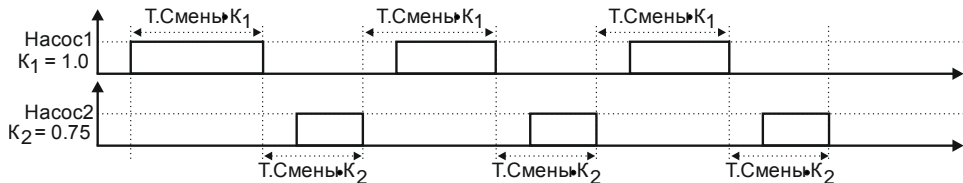


Рисунок 3.6 - Работа насосов при различных коэффициентах хода

4 Экран индикации и управления

Контроллер СУНА-121 оснащен двухстрочным символьным индикатором, после включения и загрузки контроллера на нем отображается «Стартовый экран». Если экран имеет более двух строк, то индикатор отображает только его часть. Для смещения видимой области используйте кнопки «Вверх» и «Вниз».

Переход со «Стартовый экран» в меню осуществляется комбинацией кнопок «ALT»+ «OK». Навигация по меню осуществляется при помощи кнопок «Вверх» и «Вниз», переход в подменю - по кнопке «OK», возврат на уровень выше - по кнопке «ESC», возврат на стартовый экран - по удержанию кнопки «ESC» (5 сек).

Некоторые пункты меню защищены паролем. Значение паролей настраиваемо (параметр **№31-33: Секретность>Пароль**). Значение пароля = 0 отключает ввод пароля.

Ввод или редактирование значений осуществляется следующим образом:






- При помощи кнопки «SEL» выбирается нужный параметр (выбранный параметр начинает мигать).
- При помощи кнопок «Вверх» и «Вниз» устанавливается нужное значение. При работе с числовыми параметрами комбинация кнопок «ALT»+«Вверх»/«Вниз» позволяет изменить редактируемый разряд.
- Для сохранения нужно нажать кнопку «OK», для сохранения и перехода к следующему параметру - «SEL», для отмены - «ESC».



ПРИМЕЧАНИЕ

В меню настройки контроллера перемещение экрана, выбор параметра, редактирование значения параметра и подтверждение введенного значения осуществляется аналогичным способом.

5 Параметры настройки

Стартовый экран	Определение	Регистр/ Доступ / Тип	Диапазон	№
   <div data-bbox="234 189 601 291" style="border: 1px solid black; padding: 5px;">Статус: Стоп</div>	Состояние системы	534/ R/ Word	0- Стоп 1- Тест 2-Работа 3-Авария	1
<div data-bbox="234 296 601 397" style="border: 1px solid black; padding: 5px;">Упр: Местное/Стоп</div>	Тип управления: Местное - Дистанционное	532.3/ R/ Bool	0-Местное 1-Дистанционное	2
<div data-bbox="234 403 601 544" style="border: 1px solid black; padding: 5px;">Насосы (Раб[1]) Насос 1 Вкл Насос 2 Выкл</div>	Количество работающих в данный момент насосов	нет	0..2	4
<div data-bbox="234 550 601 651" style="border: 1px solid black; padding: 5px;">Аварии -> ALT + SEL  ALT + SEL</div>	Состояние насоса №1	537/ R/ Word	0- Отключен 1- Выключен	5
<div data-bbox="234 656 601 758" style="border: 1px solid black; padding: 5px;">Меню -> ALT + OK  ALT + OK</div>	Состояние насоса №2	538/ R/ Word	2- Включен 3- Авария 4- Резерв	6
	Информация: для перехода в меню "4) Аварий" нажмите сочетание кнопок "ALT" и "SEL"			
	Информация: для перехода в главное меню нажмите сочетание кнопок "ALT" и "OK"			

Определение	Регистр/ Доступ / Тип	Диапазон	№	
<p>Меню -> ALT + OK</p> <p>↓ ALT + OK</p> <p>Меню:</p> <p>→ 1) Быстрая настр.</p> <p>↑ ↓</p> <p>→ Пароль 1</p> <p>→ 0001</p> <p>SEL ↑ ↓</p> <p>OK → Насосы, статус</p> <p>Насос1:Основной</p> <p>Насос2:Основной</p>	Статус насоса №1	нет	Отключен,	7
	Статус насоса №2		Основной, Резервный	8
<p>→ 2) Настройки</p> <p>↑ ↓</p> <p>→ Пароль 2</p> <p>→ 0002</p> <p>SEL ↑ ↓</p> <p>OK → Защита</p> <p>↑ ↓</p> <p>→ Реле перепада Д</p> <p>Т.Задер: 10с</p> <p>Т.Провал: 5с</p> <p>1 ↓</p> <p>2 ↓</p> <p>3 ↓</p>	Допустимое время пропадания сигнала от датчика перепада давления на работающем насосе, секундах	нет	0..3600	9
	Время игнорирования показания о датчика перепада давления при старте насоса, в секундах			10

			Определение	Регистр/ Доступ / Тип	Диапазон	№	
1	2	3	Защита по СХ Т.Фiltr: 5с	Доп-мое время пропадания сигнала от датчика сухого хода, в сек.	нет	0..3600	11
			Т.Возвр: 60с	Задержка возврата станции в работу при нормализации сигнала от датчика сухого хода, в секундах	нет	0..10000	12
1	2	3	Защита по Темп Сопрот: 0 Ом	Показание с датчика температуры при перегреве насоса в Омах	нет	0..4000	13
			Защита по Д.макс Т.Фiltr: 5с Т.Возвр: 60с	Доп-мое время пропадания сигнала от датчика макс.давления, в сек	нет	0..3600	14
1	2	3	Тестовый прогон Ф-ция: Выкл Т.Простоя: 5д Т.Прогона: 5с	Задержка возврата станции в работу при нормализации сигнала от датчика макс. давления, в сек	нет	0..10000	15
			Задержка вкл ПО Т.ВклПО: 60.0с	Кнопка Вкл - Выкл функцию тестового прогона насосов	нет	0- Выкл 1- Вкл	16
1	2	3	Насосы	Время простоя насоса до запуска тестового прогона, в днях	нет	1..365	17
			Чередование Т.Смены: 24.00ч Т.Паузы: 30с	Длительность тестового прогона насосов, в секундах	нет	1..3600	18
1	2	3	Т.мин.Выкл: 5с	Задержка запуска работы алгоритма после подачи питания на прибор, в сек	нет	0..600	19
				Период смены насосов по наработке, в часах	нет	0-10000	20
				Пауза переключения насосв при смене, в сек	нет	0..3600	21
				Минимальное время нахождения насоса в выключенном состоянии	нет	1..3600	22

Определение	Регистр/ Доступ / Тип	Диапазон	№
Статус Насос1:Основной Насос2:Основной	нет	0-Отключен 1-Основной 2-Резервный	23
Статус насоса №2	нет		24
Коэф Хода Насос1: 1.000 Насос2: 1.000	нет	0,8.. 1,2	25
Коэффициент хода насоса 2	нет	0,8.. 1,2	26
Сброс наработки: Насос1: 0Нет	нет	0..65535	27
Насос2: 0Нет	нет		28
Кнопка сброса времени наработки насоса №1	нет	Нет/да	28
Время наработки насоса №2, часъ	нет	0..65535	29
Кнопка сброса времени наработки насоса №2	нет	Нет/да	30
Секретность			
Пароль1: 1	нет	0- отсутствует 1..9999	31
Пароль2: 2	нет	0- отсутствует 1..9999	32
Пароль3: 3	нет	0- отсутствует 1..9999	33
Сброс настроек на заводские:Нет	нет	Нет/да	34
Кнопка сброса настроек на заводские значения	нет	Нет/да	34

3) Тест Вх/Вых	Определение	Регистр/ Доступ / Тип	Диапазон	№
<div style="border: 1px solid black; padding: 2px; margin-bottom: 2px;"> Пароль 3 0003 SEL ↑ ↓ </div> <div style="border: 1px solid black; padding: 2px; margin-bottom: 2px;"> OK </div> <div style="border: 1px solid black; padding: 2px; margin-bottom: 2px;"> Режим: Авто </div> <div style="border: 1px solid black; padding: 2px; margin-bottom: 2px;"> Входы ДП1: 1 Di 1 РазрН1:1 Di 2 ДП2: 0 Di 3 РазрН2:1 Di 4 РДмакс: 1 Di 7 ДСХ: 1 Di 8 ТМ1: 9999 Ai 1 ТМ2: 9999 Ai 2 </div> <div style="border: 1px solid black; padding: 2px;"> Выходы ВклН1:0 Do 1 АвН1: 0 Do 2 ВклН2: 0 Do 3 АвН2: 0 Do 4 АвОбщ: 0 Do 8 </div>	Кнопка перехода в тестовый режим Авто - Тест	нет	0 - Авто, 1 - Тест	35
	Датчик перепада давления на насосе №1	51204/ R/ Bool	0- нет перепада, авария 1- есть, норма	36
	Разрешение работы насоса №1	51210/ R/ Bool	0- заблокирован, 1- разрешена работа	37
	Датчик перепада давления на насосе №2	51205/ R/ Bool	0- нет перепада, авария 1- есть, норма	38
	Разрешение работы насоса №2	51211/ R/ Bool	0- заблокирован 1- разрешена работа	39
	Датчик максимального аварийного давления	51201/ R/ Bool	0-авария, 1-Норма	40
	Датчик сухого хода	51200/ R/ Bool	0- СХ, авария 1- нет СХ, норма	41
	Показания датчика температуры насоса №1, в Омах		0..9999	42
	Показания датчика температуры насоса №2, в Омах			43
	Тест выхода «Пуск насоса №1 от сети»	нет	0- Разомкнут 1- Замкнут	44
	Тест выхода «Авария насоса №1»			45
	Тест выхода «Пуск насоса №2 от сети»			46
	Тест выхода «Авария насоса №2»			47
	Тест выхода «Общая авария»			48

	Определение	Регистр/ Доступ / Тип	Диапазон	№
<p>1</p> <p>4) Аварии</p> <p>Состояние: Норма Сброс аварии</p> <p>Нет РабН: Норма Насос1: Норма Насос2: Норма СухойХод: Норма</p> <p>РДмакс: Норма</p> <p>5) Информация</p> <p>Насосы</p> <p>Состояние: Насос 1: Откл Насос 2: Откл</p> <p>Статус: Насос1: Основной Насос2: Основной</p> <p>Наработка: Насос 1: 0 Насос 2: 0</p> <p>Температура: Насос1: 9999_Ом Насос2: 9999_Ом</p>	Определение			
	Состояние системы	нет	Норма, Авария	49
	Кнопка сброса аварий	532.02/ R/W/ Bool	0- Сброс Аварий 1- Сбросить	50
	Авария: нет доступных для работы насосов	544.00/ R/ Bool	0-Норма 1- Авария	51
	Состояние насоса №1	537/ R/ Word	0- Отключен 1, 2, 3 - Норма	52
	Состояние насоса №2	538/ R/ Word	3- Авария	53
	Авария по датчику сухого хода	544.09/ R/ Bool	0- Норма 1- Авария	54
	Авария по превышению максимального давления	544.10/ R/ Bool		55
	Состояние насоса №1	537/ R/ Word	0- Отключен 1- Выключен 2- Включен 3- Авария 4- Резерв	56
	Состояние насоса №2	538/ R/ Word		57
Статус насоса №1	нет	0- Отключен 1- Основной	58	
Статус насоса №2		2- Резервный	59	
Время наработки насоса №1, в часах	нет	0..65535	60	
Время наработки насоса №2, в часах			61	
Показания датчика температуры насоса №1, в Ом	нет	0..9999	62	
Показания датчика температуры насоса №2, в Ом			63	

6 Сетевой интерфейс

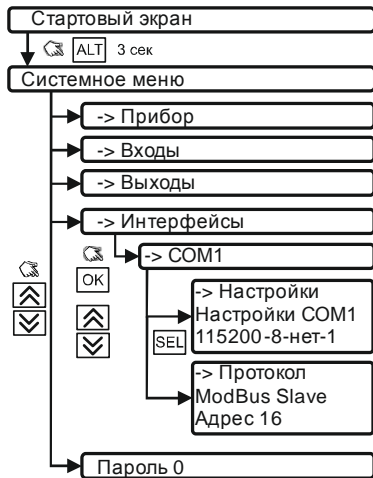


Рисунок 6.1

В контроллере СУНА установлен модуль интерфейса RS-485 для организации работы по стандартному протоколу Modbus в режиме Slave.

Для работы контроллера в сети RS-485 необходимо установить его сетевые настройки в системном меню контроллера с помощью кнопок и индикатора на лицевой панели (рисунок 6.1).

Для корректной работы прибора вносить изменения в параметры "Прибор", "Входы", "Выходы" ЗАПРЕЩЕНО!

Контроллер СУНА в режиме Slave поддерживает следующие функции:

- Чтение состояния входов/выходов;
- Запись состояние выходов;
- Чтение/запись сетевых переменных;

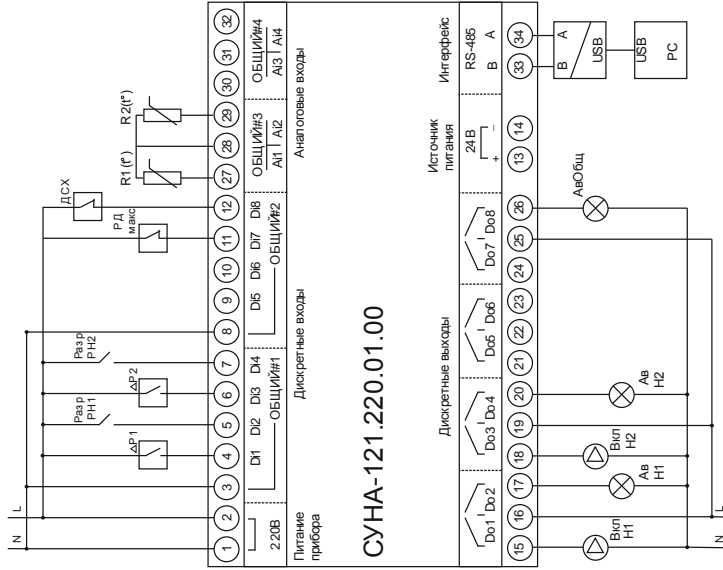
Контроллер СУНА-121 может работать по протоколу Modbus в одном из двух режимов: Modbus-RTU или Modbus-ASCII, автоматически распознает режим обмена RTU/ASCII. Адреса регистров, тип переменных параметров доступных по протоколу Modbus приведены в разделе 5 «параметры настройки».

Таблица 6.1 - Описание регистров

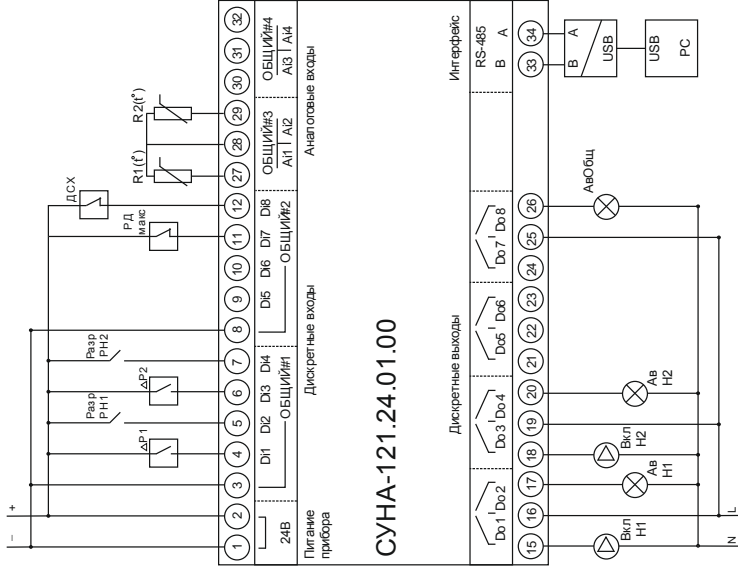
Регистр	Тип	Доступ	Имя переменной	Комментарий
512	word	R	Битовая маска дискретных входов	
512.0	bool	R	ДСХ	
512.1	bool	R	РДмакс	
512.4	bool	R	DP1	
512.5	bool	R	DP2	
512.10	bool	R	Разр РН1	
512.11	bool	R	Разр РН2	
514	word	R	Битовая маска дискретных выходов	
514.0	bool	R	Вкл.Н1	
514.1	bool	R	Вкл.Н2	
514.6	bool	R	АвН1	
514.7	bool	R	АвН2	
514.12	bool	R	АвОбщ	
532	word	RW	Командное слово	
532.0	bool	RW	Кнопка старт-стоп выполнения алгоритма управления	
532.1	bool	RW	Кнопка вкл-выкл функцию тестового прогона насосов	
532.2	bool	RW	Кнопка сброса аварий	
532.3	bool	R	Режим управления контроллером	0- Местное, 1- Дистанционное
532.5	bool	R	Режим работы выходов	0- Авто, 1- Тест
534	word	R	Код состояния системы	0- Стоп, 1- Тест, 2- Работа, 3- Авария

537	word	R	Код состояния насоса 1	0- Отключен, 1- Выключен, 2- Включен, 3- Авария, 4- Резерв
538	word	R	Код состояния насоса 2	0- Отключен, 1- Выключен, 2- Включен, 3- Авария, 4- Резерв
544	word	R	Слово состояний - Аварии	
544.0	bool	R	Нет рабочих насосов	
544.1	bool	R	Авария насоса 1	
544.2	bool	R	Авария насоса 2	
544.9	bool	R	Сухой ход	
544.10	bool	R	Превышено давление на выходе насосной группы	

7 Схема подключения



СУНА-121.220.01.00



SUHA-121.24.01.00

8 Монтаж контроллера

Установка контроллера на DIN-рейке осуществляется в следующей последовательности:

1. Производится подготовка на DIN-рейке места для установки контроллера в соответствии с размерами, приведенными в Приложении А;
2. Контроллер устанавливается на DIN-рейку в соответствии с рисунком 8.1а в направлении стрелки 1;
3. Контроллер с усилием прижимается к DIN-рейке в направлении, показанном стрелкой 2, до фиксации защелки.

Демонтаж контроллера:

1. Отключить питание. Отсоединить клеммы с подключенными устройствами;
2. В проушину защелки вставить острие отвертки (см. рисунок 8.1 б), и отжать защелку по стрелке 1, после чего контроллер отводится от DIN-рейки в направлении стрелки 2.

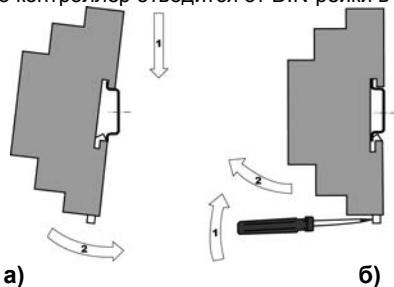


Рисунок 8.1 – Монтаж контроллера с креплением на DIN-рейку

9 Технические характеристики

Таблица 9.1 - Общие технические характеристики

Наименование	Значение (свойства)	
	СУНА-121.220.xx	СУНА-121.24.xx
Диапазон напряжения питания, В	94...264 (номинальное 120...230 В, при 47...63 Гц)	19...30 (номинальное 24 В)
Гальваническая развязка	есть	
Электрическая прочность изоляции, В	2830 (между входом питания и другими цепями)	1780 (между входом питания и другими цепями)
Потребляемая мощность, не более	17 ВА	10 Вт
Встроенный источник питания	есть	-
Выходное напряжение встроенного источника питания постоянного тока, В	24 ± 3	-
Ток нагрузки встроенного источника питания, мА, не более	100	-
Электрическая прочность изоляции (между выходом питания и другими цепями), В	1780	-

Продолжение таблицы 9.1

Наименование	Значение (свойства)	
	СУНА-121.220.xx	СУНА-121.24.xx
Сетевые возможности		
Интерфейс связи	RS-485	
Протокол связи	Modbus-RTU, Modbus-ASCII	
Режим работы	Slave	
Скорость передачи данных, бит/сек	9600, 14400, 19200, 38400, 57600, 115200	
Конструкция		
Тип корпуса	Для крепления на DIN-рейку (35 мм)	
Габаритные размеры, мм	123 x 90 x 58	
Степень защиты корпуса по ГОСТ 14254-96	IP20	
Масса контроллера, кг, не более (для всех вариантов исполнений)	0,6	
Средний срок службы, лет	8	
Дискретные входы		
	СУНА-121.220.xx	СУНА-121.24.xx
Количество входов	8	
Номинальное напряжение питания, В	230 (переменный ток)	24 (постоянный ток)
Максимально допустимое напряжение питания, В	264 (переменный ток)	30 (постоянный ток)

Продолжение таблицы 9.1

Наименование	Значение (свойства)	
	СУНА-121.220.xx	СУНА-121.24.xx
Тип датчика для дискретного входа	механические коммутационные устройства (контакты кнопок, выключателей, герконов, реле и т. п.);	-механические коммутационные устройства (контакты кнопок, выключателей, герконов, реле и т. п.);
		- с выходными транзисторными ключами (например, имеющие на выходе транзистор р-п-р-типа с открытым коллектором)
Ток «логической единицы», мА	0,7...1,45	2...4
Ток «логического нуля», мА	0...0,5	0...0,5
Уровень сигнала, соответствующий «логической единице», В	159...264	15...30
Уровень сигнала, соответствующий «логическому нулю», В	0...40	-3...5
Минимальная длительность импульса, воспринимаемая дискретным входом, мс	50	2

Продолжение таблицы 9.1

Наименование	Значение (свойства)	
	СУНА-121.220.xx	СУНА-121.24.xx
Максимальное время реакции контроллера (изменения значения ВЭ связанного с дискретным входом), мс	100	30
Гальваническая развязка	Групповая, по 4 входа (1–4 и 5–8)	
Электрическая прочность изоляции, В	1780 между группами входов	
	2830 между другими цепями контроллера	
Аналоговые входы		
Количество	4	
Тип измеряемых сигналов, униполярный	4...20 мА, 0...4 кОм	
Предел основной приведенной, погрешности, %	±0,5	
Сопротивление встроенного шунтирующего резистора для режима 4...20мА, Ом	121	
Значение наименьшего значащего разряда	6 мкА (0...20 мА/3700)	
Период обновления результатов измерения четырех каналов, мс, не более	10	
Гальваническая развязка	Отсутствует	

Продолжение таблицы 9.1

Наименование	Значение (свойства)	
	СУНА-121.220.xx	СУНА-121.24.xx
Дискретные выходы		
Количество выходных устройств	8	
Тип выходного устройства	Дискретный, релейные (нормально разомкнутые контакты)	
Гальваническая развязка	Индивидуальная	
Электрическая прочность изоляции, В	2830	
Коммутируемое напряжение в нагрузке, В, не более – для цепи постоянного тока – для цепи переменного тока	30 (резистивная нагрузка) 250 (резистивная нагрузка)	
Допустимый ток нагрузки, не более	5 А при напряжении не более 250 В переменного тока и $\cos\varphi > 0,95$; 3 А при напряжении не более 30 В постоянного тока	
Установившийся ток при максимальном напряжении: – для цепи постоянного тока, А, не более – для цепи переменного тока, А, не более	5 (резистивная нагрузка) 10 (резистивная нагрузка)	
Допустимый ток нагрузки, мА, не менее	10 (при 5 В постоянного тока)	
Механический ресурс реле, циклов, не менее	10 000 000	

Окончание таблицы 9.1

Наименование	Значение (свойства)	
	СУНА-121.220.xx	СУНА-121.24.xx
Электрический ресурс реле, циклов, не менее	200 000: 3 А при 125 В переменного тока, резистивная нагрузка; 100 000: 3 А при 250 В переменного тока; 100 000: 5 А, 30 В постоянного тока, резистивная нагрузка; 25 000: 10 А при 250 В переменного тока (900 циклов в час: 1 сек вкл./3 сек выкл.)	
Индикация и элементы управления		
Тип дисплея	текстовый монохромный ЖКИ с подсветкой, 2x16 символов	
Дискретные индикаторы	два светодиодных индикатора (красный и зеленый)	
Количество механических кнопок	6	

10 Условия эксплуатации контроллера

Контроллер эксплуатируется при следующих условиях:

- закрытые взрывобезопасные помещения без агрессивных паров и газов;
- температура окружающего воздуха от -20 до +55 °С;
- относительная влажность воздуха не более 80 % (при +25 °С без конденсации влаги);
- атмосферное давление от 84 до 106,7 кПа;
- высота над уровнем моря не более 2000 м.

По устойчивости к климатическим воздействиям при эксплуатации контроллер соответствует группе исполнения В4 по ГОСТ Р 52931–2008 и категории УХЛ4 по ГОСТ 15150–69.

По устойчивости к механическим воздействиям при эксплуатации контроллер соответствует группе исполнения N1 по ГОСТ Р 52931–2008.

По устойчивости к воздействию атмосферного давления контроллер относится к группе Р1 по ГОСТ Р 52931–2008.

Контроллер отвечает требованиям по устойчивости к воздействию помех в соответствии с ГОСТ Р 51841 и ГОСТ Р 51522 для оборудования класса А.

По уровню излучения радиопомех (помехоэмиссии) контроллер соответствует нормам, установленным для оборудования класса А по ГОСТ Р 51318.22 (СИСР 22–97).

Контроллер устойчив к прерываниям, провалам и выбросам напряжения питания:

- для переменного тока в соответствии с требованиями ГОСТ 30804.4.11-2013 (степень жесткости PS2);
- для постоянного тока в соответствии с требованиями ГОСТ Р 51841-2001 (МЭК 61131-2-2003, Степень жесткости PS1) – длительность прерывания напряжения питания до 10 мс включительно, длительность интервала от 1 сек и более.

11 Меры безопасности

По способу защиты от поражения электрическим током контроллер СУНА-121.XX.X.X.X соответствует классу II по ГОСТ 12.2.007.0–75.

При эксплуатации и техническом обслуживании необходимо соблюдать общие требования ГОСТ 12.3.019–80, «Правил эксплуатации электроустановок потребителей» и «Правил охраны труда при эксплуатации электроустановок потребителей».

При эксплуатации контроллера открытые контакты клеммника находятся под напряжением, опасным для жизни человека. Установку контроллера следует производить в специализированных шкафах, доступ внутрь которых разрешен только квалифицированным специалистам.

Любые подключения к контроллеру и работы по его техническому обслуживанию требуются производить только при отключенном питании контроллера и подключенных к нему устройств.

Не допускается попадание влаги на контакты выходных разъемов и внутренние элементы контроллера.



ПРЕДУПРЕЖДЕНИЕ

ЗАПРЕЩАЕТСЯ использование контроллера при наличии в атмосфере кислот, щелочей, масел и иных агрессивных веществ.

12 Техническое обслуживание



ОПАСНОСТЬ

Монтаж должен производить только обученный специалист с допуском на проведение электромонтажных работ. При проведении монтажа следует использовать индивидуальные защитные средства и специальный электромонтажный инструмент с изолирующими свойствами до 2000 В.

Обслуживание контроллера при эксплуатации заключается в его техническом осмотре. При выполнении работ пользователь должен соблюдать меры безопасности (раздел «Меры безопасности»).

Технический осмотр контроллера проводится обслуживающим персоналом не реже одного раза в 6 месяцев и включает в себя выполнение следующих операций:

- очистку корпуса контроллера, а также его клеммных колодок от пыли, грязи и посторонних предметов;
- проверку качества крепления контроллера на DIN-рейке или на стене;
- проверку качества подключения внешних связей.

Обнаруженные при осмотре недостатки следует немедленно устранить.

13 Маркировка и упаковка

При изготовлении на панель наносятся:

- условное обозначение панели;
- степень защиты по ГОСТ 14254;
- род питающего тока и напряжение питания,
- потребляемая мощность;
- класс защиты от поражения электрическим током по ГОСТ 12.2.007.0;
- заводской номер панели и год выпуска;
- страна-изготовитель;
- единый знак обращения продукции на рынке государств-членов Таможенного союза (ЕАС).

На потребительскую тару наносится:

- условное обозначение панели;
- страна- изготовитель;
- единый знак обращения продукции на рынке государств-членов Таможенного союза (ЕАС);
- заводской номер панели и год выпуска.

Упаковка контроллера производится в соответствии с ГОСТ 23088–80 в потребительскую тару, выполненную из коробочного картона по ГОСТ 7933–89.

14 Комплектность

Контроллер*	1 шт.
Руководство по эксплуатации	1 экз.
Паспорт и Гарантийный талон	1 экз.
Комплект клеммных соединителей	1 шт.

* Исполнение в соответствии с заказом.

Изготовитель оставляет за собой право внесения дополнений в комплектность контроллера.

15 Транспортирование и хранение

Контроллеры транспортируются в закрытом транспорте любого вида. Крепление тары в транспортных средствах должно производиться согласно правилам, действующим на соответствующих видах транспорта.

Условия транспортирования должны соответствовать условиям 5 по ГОСТ 15150–69 при температуре окружающего воздуха от -25 до +75 °С с соблюдением мер защиты от ударов и вибраций.

Перевозка осуществляется в транспортной таре поштучно или в контейнерах.

Условия хранения в таре на складе изготовителя и потребителя должны соответствовать условиям 1 по ГОСТ 15150–69. В воздухе не должны присутствовать агрессивные примеси. Контроллеры следует хранить на стеллажах.

16 Гарантийные обязательства

Изготовитель гарантирует соответствие контроллера требованиям ТУ при соблюдении условий эксплуатации, транспортирования, хранения и монтажа.

Гарантийный срок эксплуатации – 12 месяцев со дня продажи.

В случае выхода контроллера из строя в течение гарантийного срока при соблюдении пользователем условий эксплуатации, транспортирования, хранения и монтажа предприятие изготовитель обязуется осуществить его бесплатный ремонт или замену.

Порядок передачи контроллера в ремонт содержится в паспорте и в гарантийном талоне.

Приложение А. Габаритный чертеж корпуса

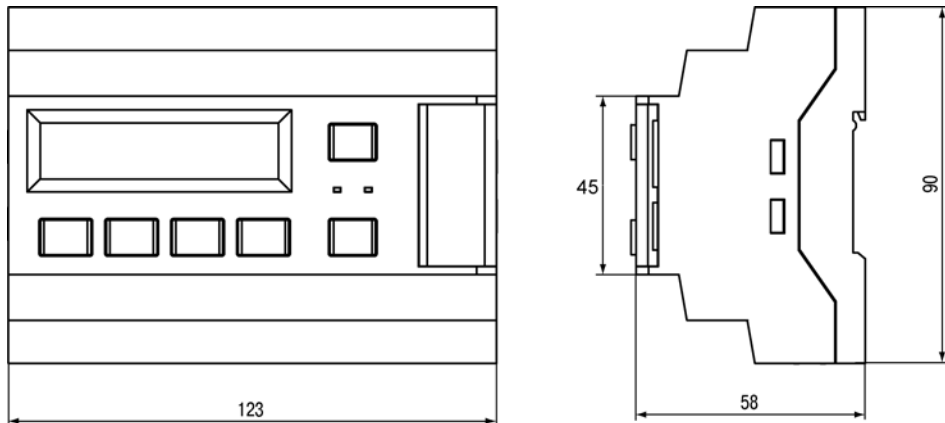


Рисунок А.1 – Габаритный чертеж СУНА-121

Приложение Б. Смена алгоритма управления насосами

Контроллер СУНА-121 является универсальным с точки зрения поддержки восьми созданных компанией ОВЕН алгоритмов управления насосами, он выпускается на аппаратной базе программируемого реле ОВЕН ПР200-хх.2.1.0. То есть, пользователь имеет возможность самостоятельно сменить предустановленный алгоритм на другой, выбрав его из восьми предлагаемых вариантов (см. таблицу Б.1).



ПРЕДУПРЕЖДЕНИЕ




При смене алгоритма управления насосами рекомендуется делать соответствующую отметку в поле маркировки контроллера на его корпусе.

Смена алгоритма осуществляется при помощи ПК и утилит с соответствующими прошивками. Контроллер подключается к USB порту ПК кабелем типа «miniUSB A – USB A».

Таблица Б.1 - Общий перечень алгоритмов управления насосами

Обозначение алгоритма	Краткое описание	Обозначение
#01.00	Чередование 2-х насосов	01 
#02.00	Чередование 3-х насосов	02 
#03.00	Регулирование давления, 2 насоса, по реле давления	03 
#04.00	Регулирование давления, 2 насоса, по аналоговому датчику давления	04 
#05.00	Регулирование давления, 3 насоса, по аналоговому датчику давления	05 

Окончание таблицы Б.1

Обозначение алгоритма	Краткое описание	Обозначение
#06.00	Заполнение/осушение резервуара, 2 насоса, дискретные датчики уровня	
#07.00	Заполнение/осушение резервуара, 2 насоса, аналоговые датчики уровня	
#08.00	Заполнение/осушение резервуара, 3 насоса, аналоговые датчики уровня	



Данную продукцию
можно приобрести в
компании
ООО "МТД проект"
Телефон:
+7(495)989-22-74
