

УСТРОЙСТВО ИНДИКАТОРНОЕ

ООО “БД СЕНСОРС РУС”

NDI 30

Руководство по монтажу и эксплуатации



г. Москва

2015

СОДЕРЖАНИЕ

1.	Введение.....	3
2.	Описание и работа.....	3
2.1.	Назначение изделия.....	3
2.2.	Технические характеристики.....	3
2.3.	Упаковка.....	4
2.4.	Установка.....	4
2.5.	Схемы внешних электрических соединений.....	6
2.6.	Описание лицевой панели.....	10
3.	Устройство и работа.....	11
3.1.	Режим измерений.....	11
3.2.	Детектор экстремальных значений.....	12
3.3.	Релейные выходные сигналы (реле).....	13
4.	Конфигурирование.....	16
4.1.	Установка параметров.....	16
4.2.	Описание меню.....	18
4.2.	Структура меню.....	26
5.	Вычисление отображаемых значений.....	27
5.1.	Линейная, квадратичная характеристика. Характеристика пропорциональная корню квадратному.....	27
5.2.	Пользовательская характеристика.....	28
6.	Описание Modbus.....	30
6.1.	Список регистров.....	30
6.2.	Список ошибок.....	32
6.3.	Примеры запросов/ответов.....	32
7.	Значения по умолчанию.....	35
8.	Хранение.....	36
9.	Транспортирование.....	36
	ПРИЛОЖЕНИЕ А. Условное обозначение.....	37

1. ВВЕДЕНИЕ

1.1. Данное руководство по эксплуатации содержит информацию о технических характеристиках устройства индикаторного NDI 30 (далее - индикатор), а также указания и инструкции необходимые для корректной эксплуатации.

2. ОПИСАНИЕ И РАБОТА

2.1. Назначение изделия

Индикатор предназначен для измерения и индикации физических величин, преобразованных в унифицированные аналоговые сигналы. Используется совместно с соответствующим первичным преобразователем, для которого может служить источником питания. Для дистанционного считывания данных и конфигурирования индикатор оснащен цифровым интерфейсом RS 485 с протоколом обмена Modbus RTU. Также конфигурирование может осуществляться посредством 4-х кнопочной клавиатуры на лицевой панели прибора.

2.2. Технические характеристики

Технические характеристики индикатора приведены в таблице №2.1.

Табл. №2.1.

Питание (в зависимости от исполнения) / энергопотребление		85...260 В пост./перем., 50...60 Гц / 4,5 Ва	
		19...50 В пост. / 4,5 Вт	
Входные сигналы	токовые	0...20 мА, 4...20 мА	
	по напряжению	0...5 В, 1...5 В, 0...10 В, 2...10 В	
Максимальный допустимый входной сигнал	токовый	24 мА, кратковременно до 40 мА	
	по напряжению	12 В	
Входное сопротивление		< 65 Ом - для токовых входных сигналов > 50 кОм - для сигналов по напряжению	
Основная погрешность		0,1%±единица младшего разряда	
Дополнительная темп. погр.		0,05%/10 °С	
Диапазон отображаемых значений		-999...9999, положение десятичной точки – любое.	
Релейные выходные сигналы		“Сухой контакт” (НО)	“Открытый коллектор”
Количество рел. вых. (в зависимости от исполнения)		0/1/2	0/1/2
Коммутируемый ток		1 А	30 мА
Коммутируемое напряжение		250 В перем.	30 В пост.
Источник питания для первичного преобразователя		22,8...26,4 В, 100 мА	
Интерфейс / протокол		RS 485, 8N1, 8N2 / Modbus RTU	
Скорость обмена		1200...115200 бит/сек.	
Дисплей основной		4-х разрядный, светодиодный. Высота символов – 13 мм. Цвет символов – красный.	

Дисплей вспомогательный	4-х разрядный, светодиодный. Высота символов – 10 мм. Цвет символов – зеленый.
Степень пылевлагозащиты	Лицевая панель: IP 65 Клеммная колодка: IP 20
Габаритные размеры	72x72x100 мм
Размеры монтажного отверстия	66,5x66,5 мм, толщина панели: 5 мм макс. глубина: 102 мм мин.
Диапазон рабочих температур	0...50 °С -20...50 °С (опция)
Диапазон температур хранения	-10...70 °С -20...70 °С (опция)
Относительная влажность	5...90% без конденсации влаги
Сечение зажимаемого провода / момент	2,5 мм ² макс. / 0,5 Нм макс.

2.3. Упаковка

Индикаторы упакованы в индивидуальную картонную упаковку обеспечивающую сохранность прибора при хранении и транспортировании. В комплекте с индикатором поставляются 2 зажима обеспечивающие фиксацию индикатора в панели.

2.4. Установка

Данное изделие предназначено для установки в распределительные шкафы (контрольные панели) которые обеспечивают удобство при эксплуатации, а также защиту от внешних воздействий. Металлические шкафы (контрольные панели) должны быть заземлены.

Для установки индикатора, в лицевой панели необходимо проделать прямоугольное отверстие рекомендованного размера 66,5x66,5 мм. Также следует предусмотреть прорези под фиксирующие зажимы (рис. 2.1). Допустимые размеры отверстия 68x66,5 мм. Толщина панели, которая предназначена для установки индикатора, не должна превышать 5 мм. Установите индикатор в отверстие и зафиксируйте при помощи зажимов (рис. 2.2). При установке нескольких индикаторов в панель, расстояние между центрами должно быть не менее 91 мм по горизонтали и по вертикали (рис. 2.3).

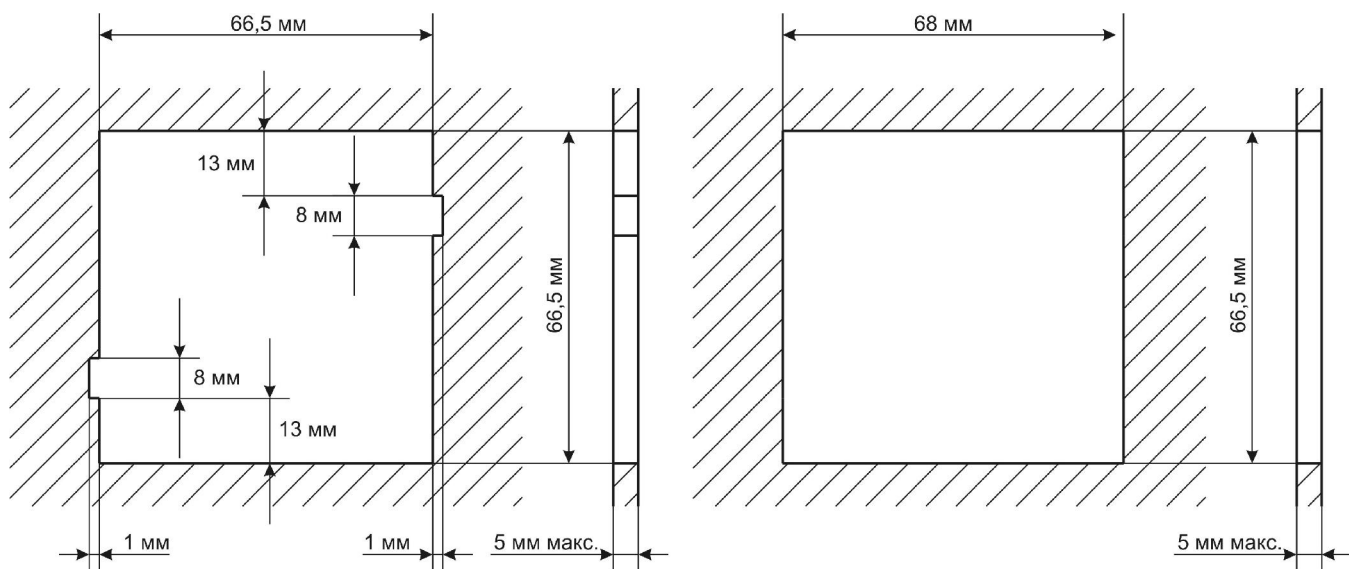


Рисунок 2.1. Рекомендованное (слева) и допускаемое (справа) отверстие для монтажа индикатора.

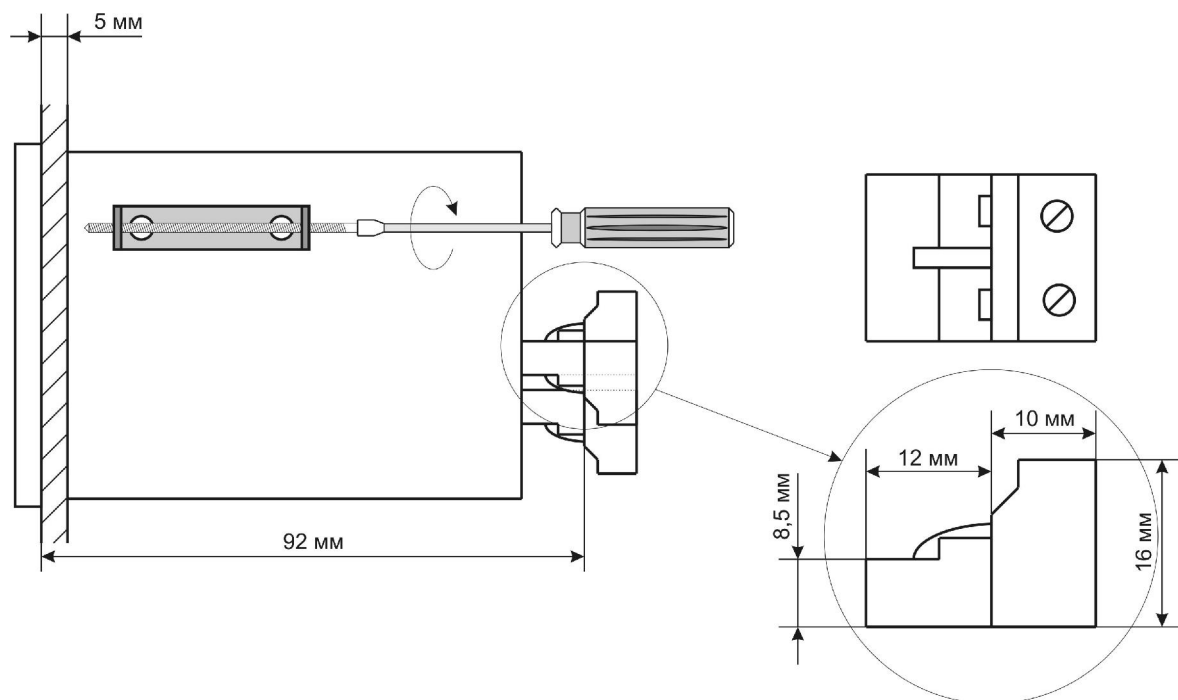


Рисунок 2.2. Установка фиксирующих зажимов. Размеры клеммной колодки.

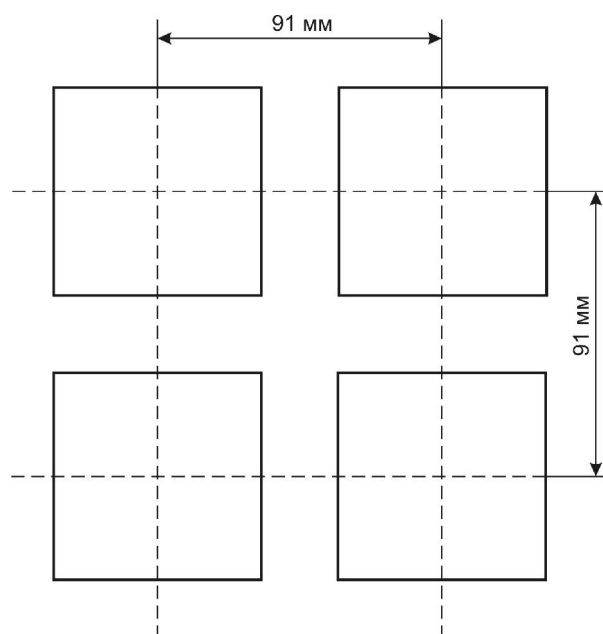


Рисунок 2.3. Минимальное расстояние между соседними индикаторами в панели.

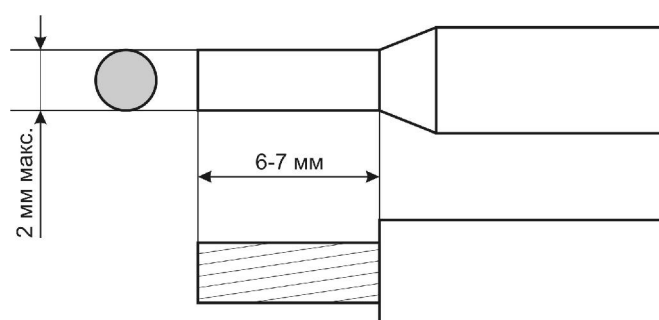


Рисунок 2.4. Наконечник.

2.5. Схемы внешних электрических соединений

- Прибор не имеет внутреннего предохранителя или автоматического выключателя. Поэтому следует использовать внешний предохранитель (рекомендуется биполярный, на ток 2А макс.) или автоматический выключатель. При использовании однополярного предохранителя, его следует устанавливать на фазный провод (L).
- Не зажимайте провода в клеммную колодку напрямую – используйте наконечники (рис. 2.4). Рекомендуемый момент затяжки $\sim 0,5$ Нм.
- Сечение кабеля питания должно быть подобрано таким образом, чтобы в случае короткого замыкания была гарантирована его сохранность от повреждений при срабатывании предохранителя или автоматического выключателя.
- Контакты клеммной колодки, помеченные как **п.с.** запрещается использовать для подключения каких-либо кабелей.

- Любые манипуляции с клеммными колодками следует производить только при выключенном питании.
- Для сигнальных линий рекомендуется использовать экранированные кабели.
- Для интерфейса RS 485 рекомендуется использовать экранированную витую пару.
- Избегайте прокладки питающих линий или линий с индуктивной нагрузкой совместно с сигнальными линиями.

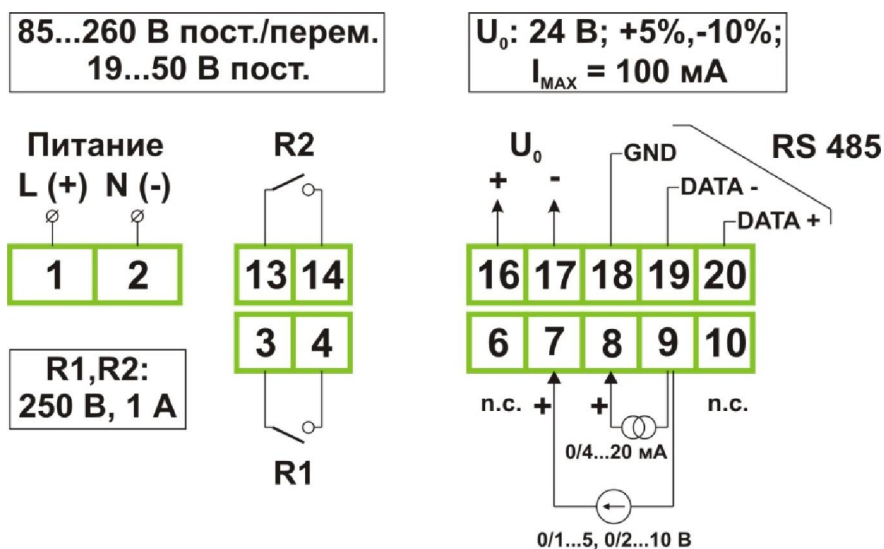


Рисунок 2.5. Обозначение контактов (тип реле – “сухой контакт”).

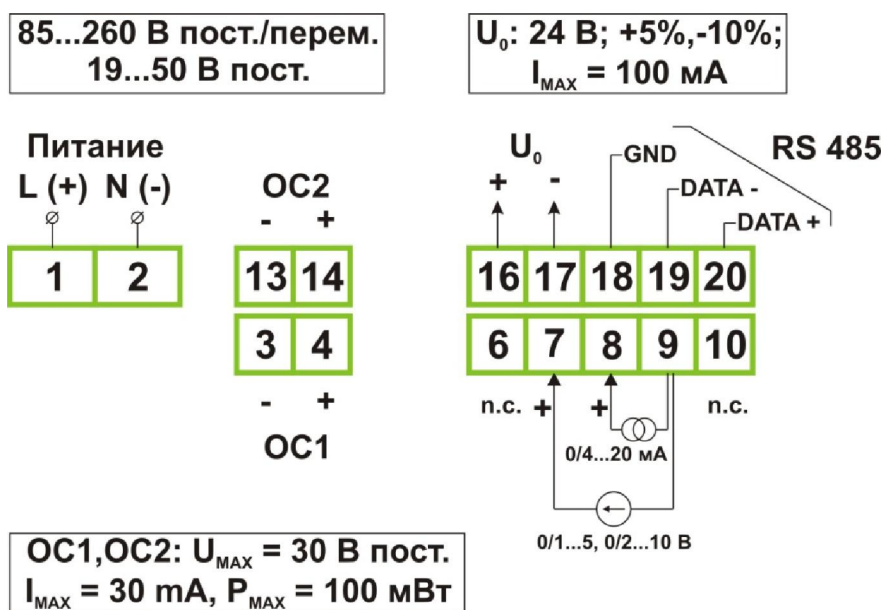


Рисунок 2.6. Обозначение контактов (тип реле – “открытый коллектор”).

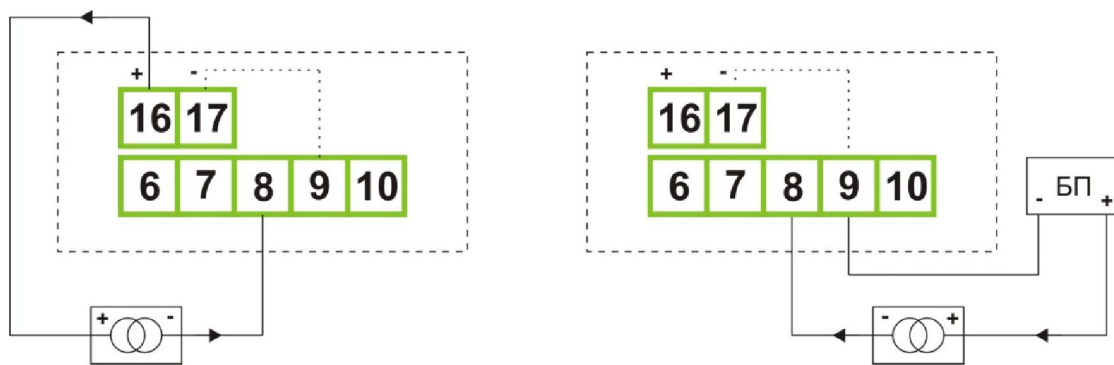


Рисунок 2.7. Схемы включения преобразователя 4...20 мА / 2-х пров.
 Слева – с использованием встроенного источника питания,
 справа – с использованием внешнего источника питания.

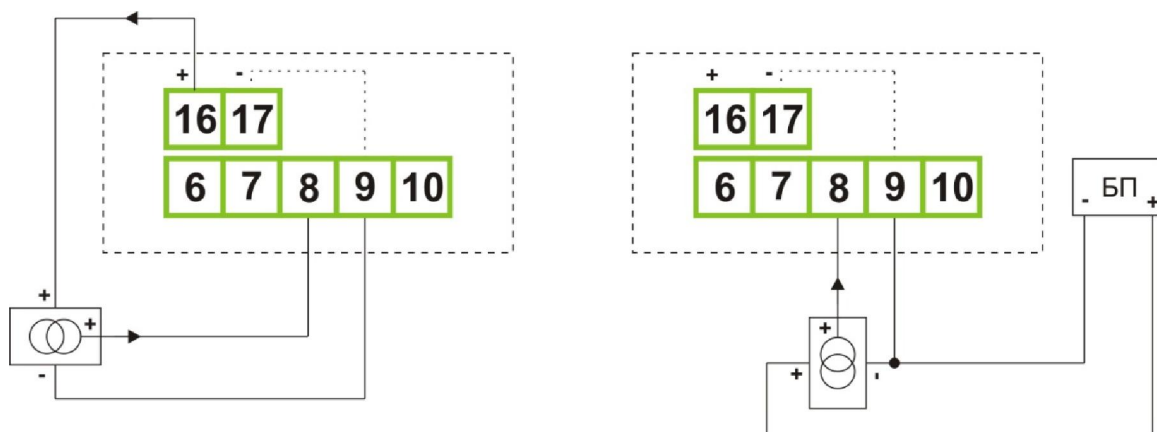


Рисунок 2.8. Схемы включения преобразователя 0/4...20 мА / 3-х пров.
 Слева – с использованием встроенного источника питания,
 справа – с использованием внешнего источника питания.

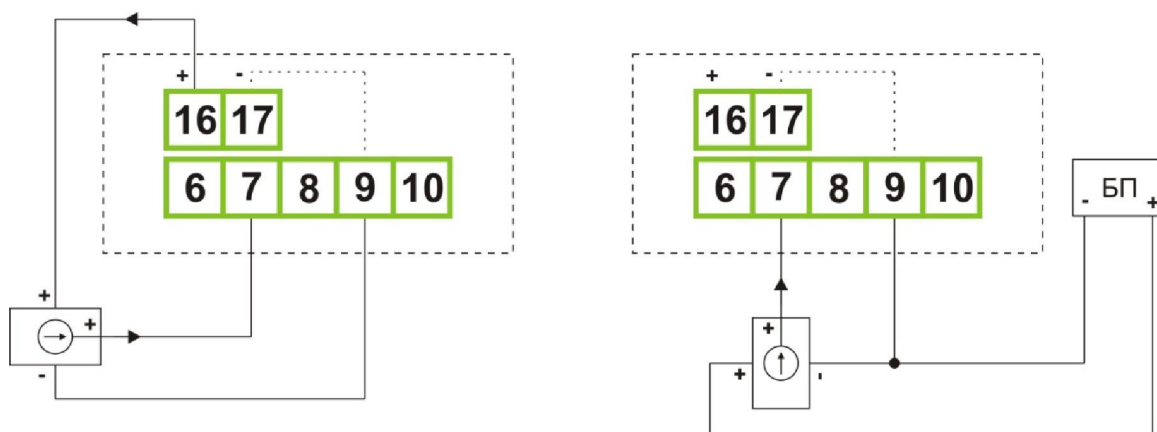


Рисунок 2.9. Схемы включения преобразователя 0/1...5, 0/2...10 В / 3-х пров.
 Слева – с использованием встроенного источника питания,
 справа – с использованием внешнего источника питания.



Рисунок 2.10. Пример включения реле (тип – “сухой контакт”).

При использовании реле для коммутирования индуктивной нагрузки (катушки, пускатели, силовые реле, электромагниты, электродвигатели и пр.) следует предусмотреть контур искрогашения (RC-цепь) для продления срока службы релейных контактов. RC-цепь следует подключить параллельно контактам релейного выхода, либо, что предпочтительнее, параллельно индуктивной нагрузке. Рекомендуемый номинал резистора: 100 Ом, 5 Вт. Рекомендуемый номинал конденсатора: 47 нФ, 250 В.

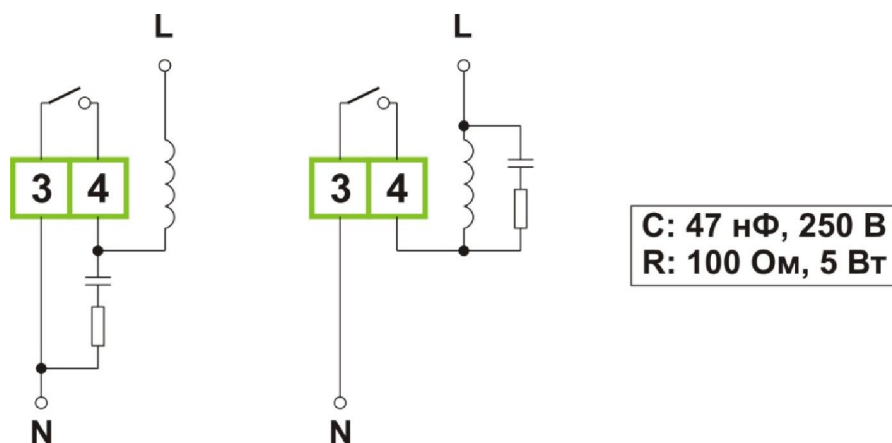


Рисунок 2.11. Пример включения RC-цепи для искрогашения.

Слева – параллельно контактам релейного выхода.

Справа (предпочтительнее) – параллельно индуктивной нагрузке.

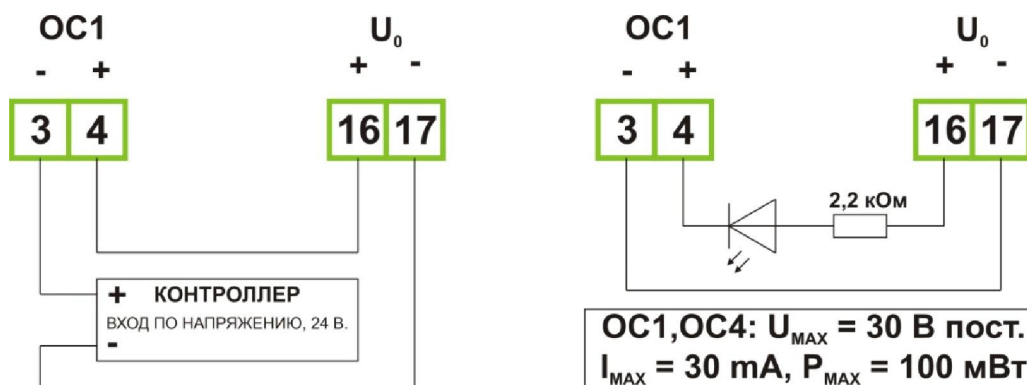
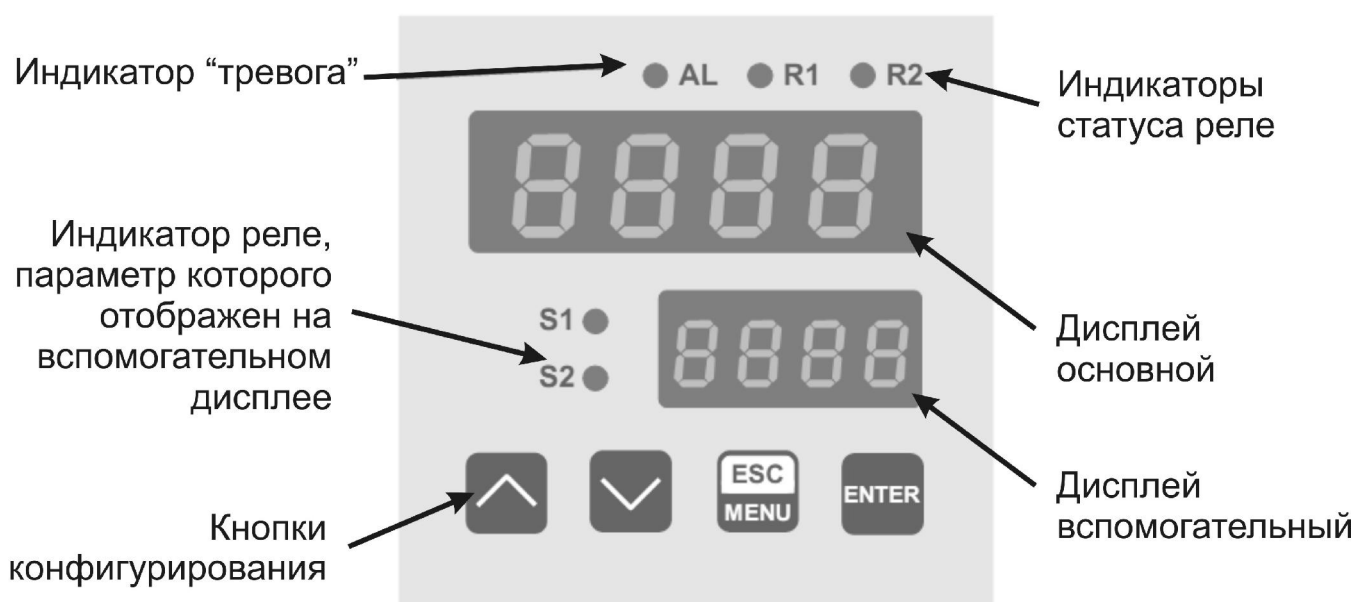


Рисунок 2.12. Примеры включения реле (тип – “открытый коллектор”).

2.6. Описание лицевой панели.



Назначение кнопок:



Обозначение используемое в данном руководстве: **[ESC/MENU]**.

Функции:

- Вход в главное меню (нажать, и удерживать в нажатом состоянии > 2 сек.).
- Переход из текущего пункта меню на уровень выше (или выход в режим измерения).
- Отмена произведенных изменений.



Обозначение используемое в данном руководстве: **[ENTER]**.

Функции:

- Запуск изменения параметра.
- Вход в подменю.
- Подтверждение произведенных изменений.



Обозначения используемые в данном руководстве: [Λ] [V].

Функции:

- Перелистывание пунктов меню.
- Изменение параметров.
- Изменение режима отображения.

3. УСТРОЙСТВО И РАБОТА.

3.1. Режим измерений.

После включения питания, на дисплее отобразится версия программного обеспечения. Затем индикатор перейдет в режим измерения. В режиме измерения, результат, преобразованный в соответствии с выбранной характеристикой (линейной, квадратичной, пропорциональной корню квадратному от измеряемой величины, пользовательской...) отображается на дисплее. Если результат измерения превысит верхнюю границу допустимого диапазона измерений (верхнюю границу допустимого входного сигнала) или упадет ниже нижней границы - на дисплее высветится “-Lo-” или “-Hi-”(смотрите описание параметров “Lo r” и “Hi r” – пункт меню “inPt”).

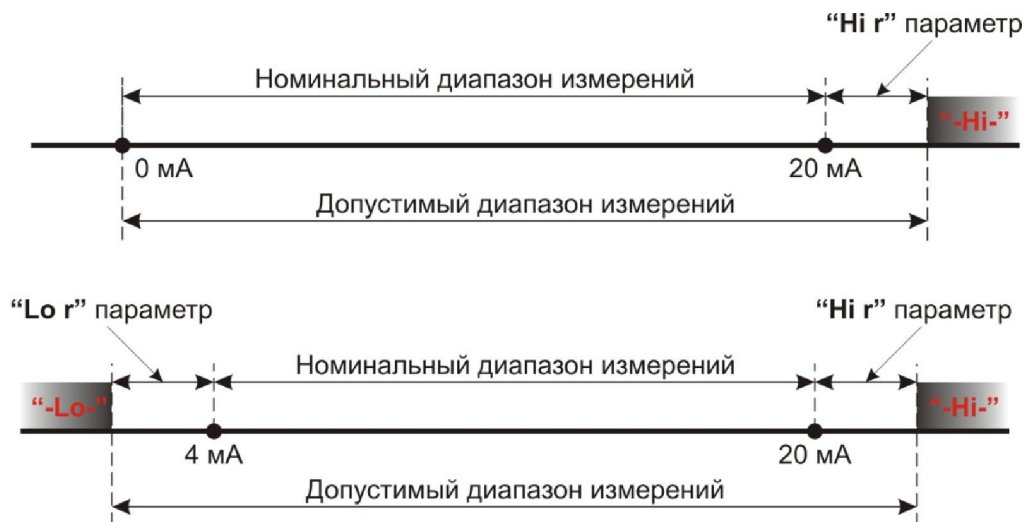
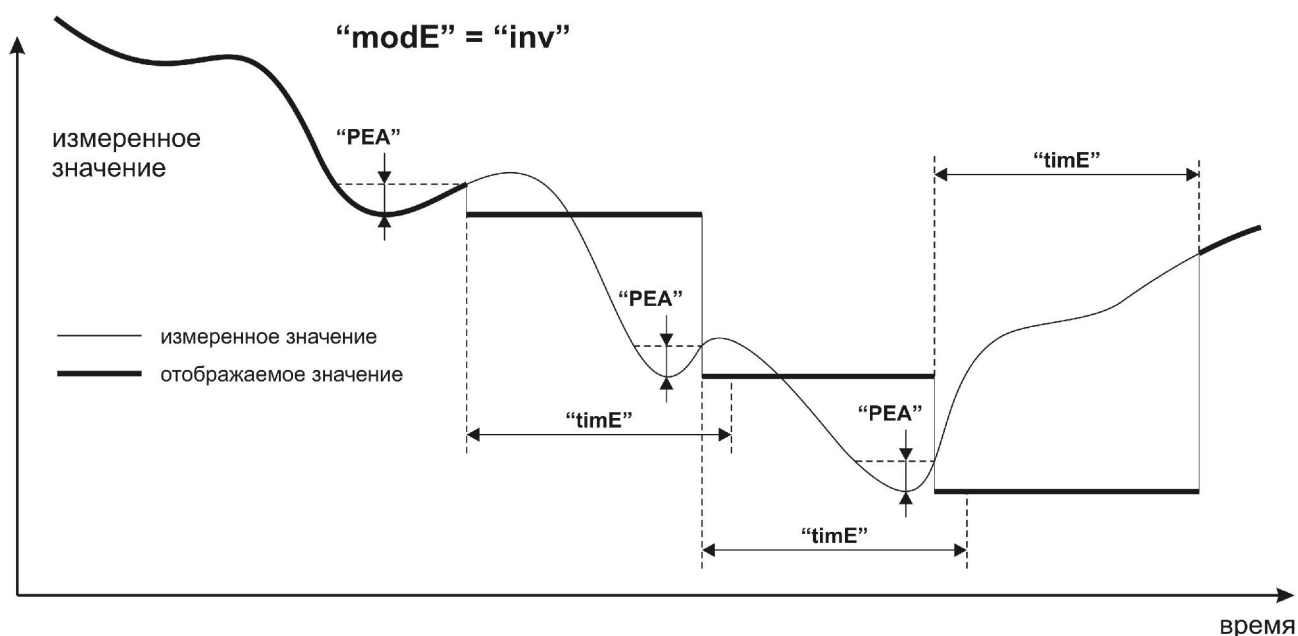
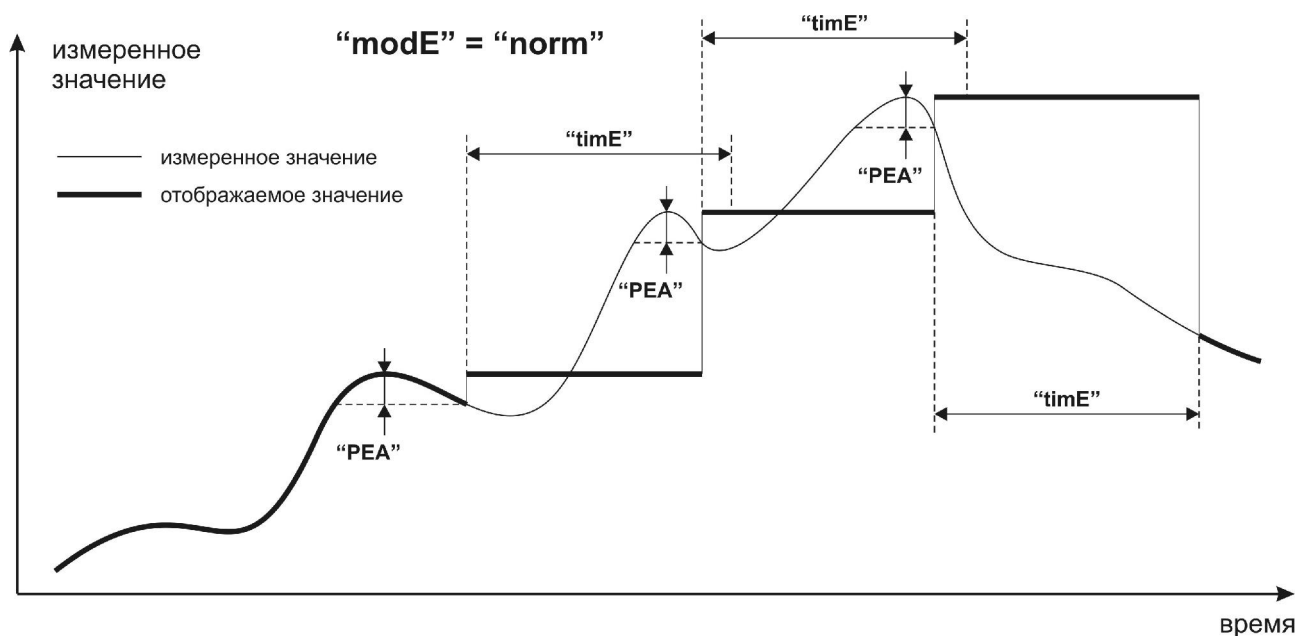


Рисунок 3.1. Определение номинального и допустимого диапазона измерений.

Если измеренное значение (входной сигнал) не превышает допустимый диапазон измерений (входного сигнала), но при этом выходит за пределы -999...9999 – на дисплее отобразится “-Ov-”. Такие параметры, как тип входного сигнала и характеристики, положение десятичной точки, отображаемые значения и пр. являются конфигурируемыми. Конфигурирование можно производить как при помощи клавиатуры на лицевой панели и меню, так и дистанционно через интерфейс RS 485.

3.2. Детектор экстремальных значений.



NDI-30 имеет функцию детектора экстремальных значений. Данная функция позволяет индикатору фиксировать и отображать экстремальные (пики и впадины) значения входного сигнала. Установки, связанные с этой функцией находятся в пункте меню **"HOLD"**. Фиксация пика (впадины) происходит в том случае, если измеренный сигнал возрастает (падает) и падает (возрастает) на величину, по крайней мере, равную значению хранящемуся **"PEA"**. Экстремальное значение будет отображаться на дисплее в течение промежутка времени определенного в **"timeE"**. Если в процессе отображения экстремального значения будет достигнуто новое значение – это значение будет выведено на дисплей взамен старого. По истечении времени **"timeE"**, индикатор вернется к отображению измеряемого значения. Если параметр **"HdiS" = "HOLD"**, а **"timeE" = 0.0**, то экстремальное значение будет отображаться до тех пор, пока не будет нажата кнопка **[ESC]**. О том, что на дисплее отображается именно экстремальное

значение, говорит светящаяся, самая правая десятичная точка. Если параметр **“HdiS”** = **“rEAL”**, а **“timE”** = 0.0, то экстремальные значения не будут отображаться. Наряду с измеряемым значением, экстремальное значение также может выступать в качестве аргумента, для задания логики работы релейных выходных сигналов (далее - реле).

3.3. Релейные выходные сигналы.

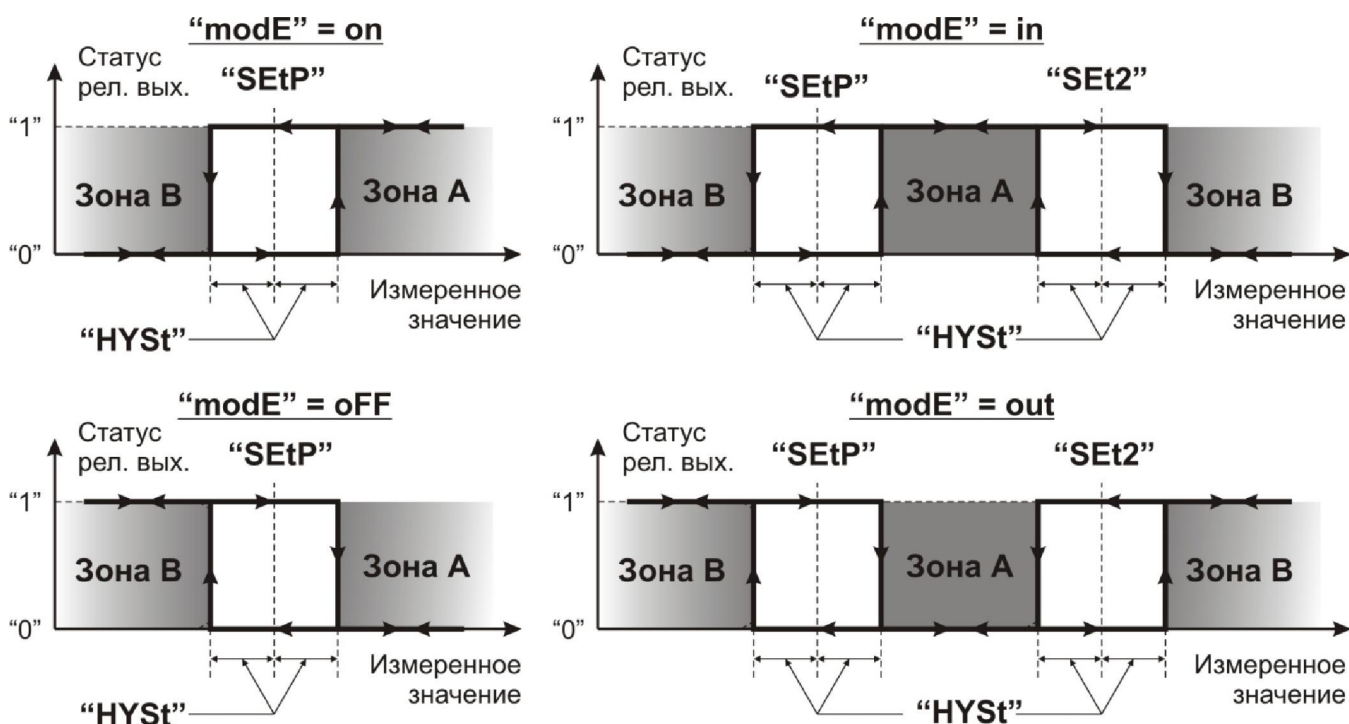
На лицевой панели индикатора находятся светодиоды **R1** и **R2**, которые отображают статус реле (светодиод светится, если статус соответствующего реле **“замкнуто”**). Если исполнением прибора не предусмотрены реле – соответствующие им пункты меню по-прежнему доступны для управления светодиодами **R1** и **R4** на лицевой панели. Логика работы реле определяется параметрами **“SEtP”**, **“SEt2”**, **“HYSt”**, **“modE”**, **“t on”**, **“toFF”**, **“unit”**, **“AL”**. Возможные значения параметров приведены ниже, а также в описании пункта меню **“rEL1”**.

Параметром **“modE”** задается режим работы реле.

Возможные режимы (рис. 3.3):

- реле отключено. **“modE”** = **“noAC”**.
- режим с одной уставкой. **“modE”** = **“on”**.
- режим с одной уставкой, инверсный. **“modE”** = **“oFF”**.
- режим с двумя уставками. **“modE”** = **“in”**.
- режим с двумя уставками, инверсный. **“modE”** = **“out”**.
- контроль релейного выходного сигнала через цифровой интерфейс RS 485. **“modE”** = **“modb”**.

Рисунок 3.3. Логика работы реле (с одной уставкой – слева, с двумя уставками - справа).

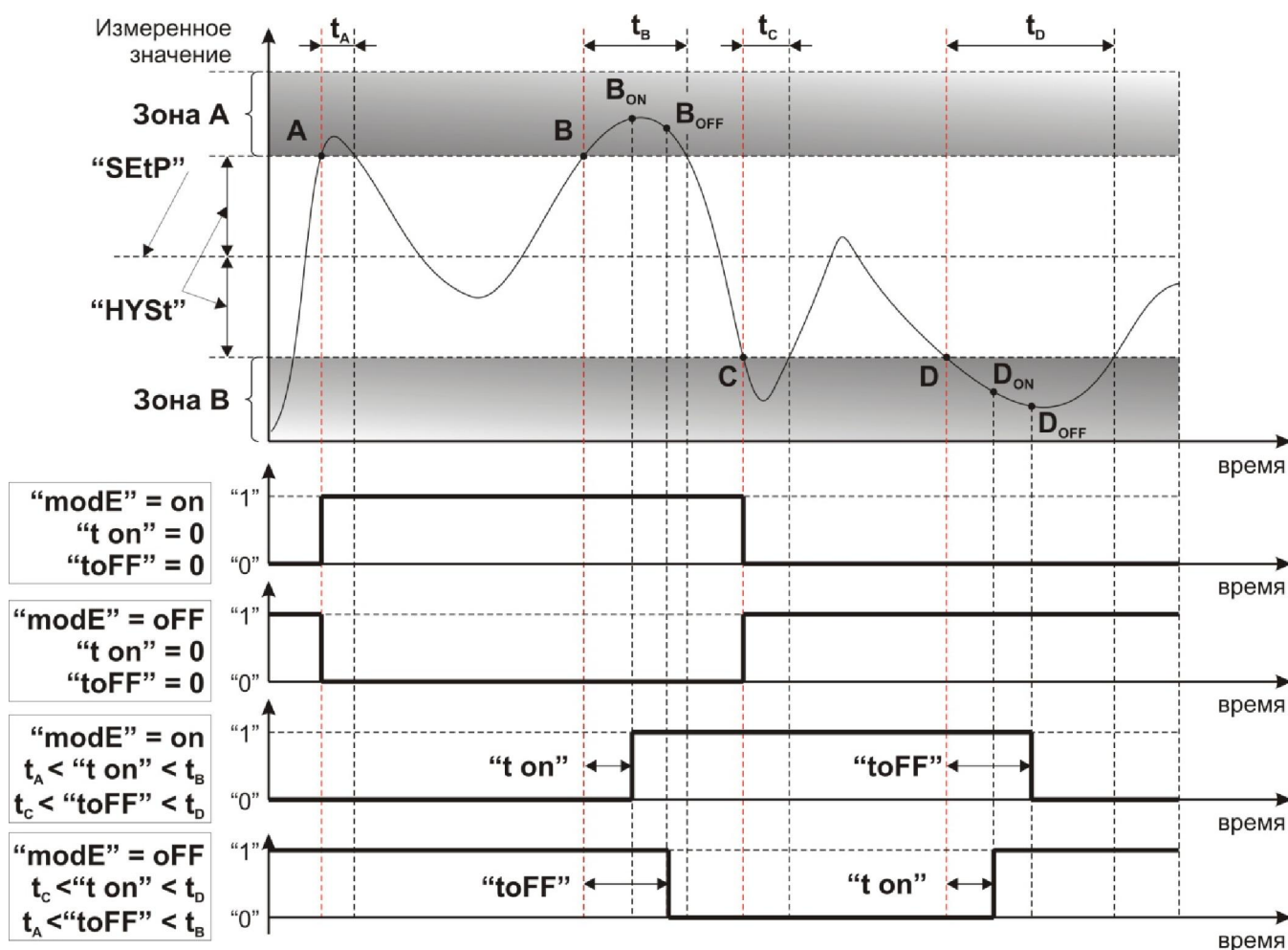


Параметрами “SEtP”, “SEt2” задается первая и вторая уставка. Параметром “HYSt” задается гистерезис. Необходимым условием изменения статуса реле является пересечение измеряемым значением, при вхождении в зону А или В (рис. 3.4, 3.5), значения порогового. На рисунках 3.3, 3.4, 3.5 статус реле “замкнуто” обозначен как “1”, а статус “разомкнуто” – как “0”. Пороговые значения определяются как “SEtP” - “HYSt”, “SEtP” + “HYSt”. Вторым необходимым условием является нахождение измеряемого сигнала в зоне А или В в течение промежутка времени большего, чем промежуток времени заданный в параметре “t on” (при замыкании) и “toFF” (при размыкании). Параметром “AL” определяется поведение реле при возникновении “критической” ситуации. Смотрите определение “критической” ситуации в описании параметра “AL” (пункт меню “rEL1”).

Возможные значения параметра “AL”:

- Статус реле остается неизменным. “AL” = “noCH”.
- Статус реле - “замкнуто”. “AL” = “on”.
- Статус реле - “разомкнуто”. “AL” = “oFF”.

Рисунок 3.4. Пример демонстрирующий логику работы реле с одной уставкой в зависимости от параметров “modE”, “t on”, “toFF”.



A, B, C, D - точки перехода измеряемого значения через пороговые значения.

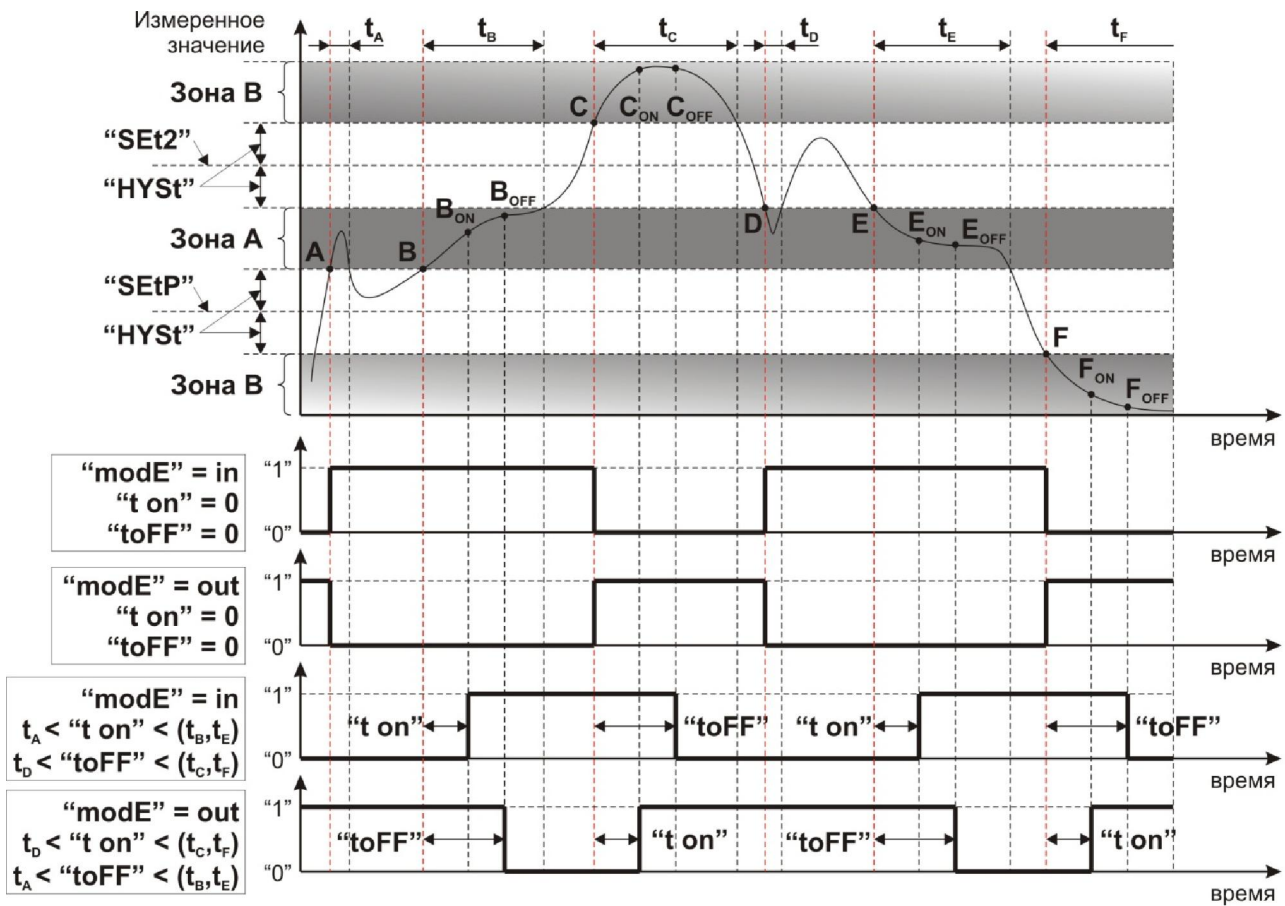
B_{ON} , B_{OFF} , D_{ON} , D_{OFF} - точки изменения статуса релейного выходного сигнала (если “t on” > 0, “toFF” > 0).

t_A , t_B - время нахождения измеряемого значения в зоне А.

t_C , t_D - время нахождения измеряемого значения в зоне В.

При параметре “modE” равном “on”, реле переходит в состояние “замкнуто” (“разомкнуто”) при переходе измеряемого значения в зону A (в зону B).
 При параметре “modE” равном “oFF”, реле переходит в состояние “замкнуто” (“разомкнуто”) при переходе измеряемого значения в зону B (в зону A).
 Если время нахождения измеряемого сигнала в зоне A (t_A , t_B) или B (t_C , t_D) не превышает времени заданного в “t on” (при замыкании) и “toFF” (при размыкании) – смены статуса реле не происходит.

Рисунок 3.5. Пример демонстрирующий логику работы реле с двумя уставками в зависимости от параметров “modE”, “t on”, “toFF”.



A, B, C, D, E, F - точки перехода измеряемого значения через пороговые значения.
 B_{ON} , B_{OFF} , C_{ON} , C_{OFF} , E_{ON} , E_{OFF} , F_{ON} , F_{OFF} - точки изменения статуса релейного выходного сигнала (если “t on” > 0, “toFF” > 0).
 t_A , t_B , t_D , t_E - время нахождения измеряемого значения в зоне A.
 t_C , t_F - время нахождения измеряемого значения в зоне B.

При параметре “modE” равном “in”, реле переходит в состояние “замкнуто” (“разомкнуто”) при переходе измеряемого значения в зону A (в зону B).
 При параметре “modE” равном “out”, реле переходит в состояние “замкнуто” (“разомкнуто”) при переходе измеряемого значения в зону B (в зону A).
 Если время нахождения измеряемого сигнала в зоне A (t_A , t_B , t_D , t_E) или B (t_C , t_F) не превышает времени заданного в “t on” (при замыкании) и “toFF” (при размыкании) – смены статуса реле не происходит.

4. КОНФИГУРИРОВАНИЕ

4.1. Установка параметров

Конфигурирование индикатора можно производить как локально, при помощи кнопок на лицевой панели и меню, так и дистанционно, посредством интерфейса RS 485. Данная модель индикатора оснащена двумя светодиодными дисплеями – основным и вспомогательным. Основной дисплей предназначен для отображения измеряемого значения, а вспомогательный для отображения пунктов меню, параметров и соответствующих им значений. К некоторым параметрам имеется непосредственный доступ (без входа в меню). Для этого следует нажать кнопку [Λ] (или [V]). Индикатор войдет, в так называемый режим, быстрого просмотра. На вспомогательном дисплее высветится значение корректируемого параметра (например, значение первой уставки). В зависимости от того, к какому реле (**R1** или **R2**) относится данный параметр, будет включен светодиод **S1** или **S2**. Для просмотра значения следующего параметра следует нажать на кнопку [Λ] (или [V]) еще раз. В режиме быстрого просмотра возможна коррекция просматриваемых параметров, если включен режим “свободный доступ” (пароль не установлен, и по умолчанию, равен 0000). Пользователь может изменить значение параметра нажатием на кнопку [ENTER]. При этом, текущее значение параметра отобразится на основном дисплее, а на вспомогательном отобразится наименование параметра (например, “SEtP” – первая уставка). Далее, используя кнопки [Λ] [V] следует установить желаемое значение, нажать и удерживать в течение 2-х секунд кнопку [ENTER]. На вспомогательном дисплее появится запрос на подтверждение изменения “SEt?”. Для подтверждения нажмите на [ENTER] еще раз, для отмены нажмите на [ESC/MENU].

Для входа в меню, следует нажать и удерживать в течение 2-х секунд кнопку [ESC/MENU]. В случае, если пользовательский пароль установлен (смотрите параметр “Scod” в пункте меню “SECU”), для доступа к пунктам мен., следует его ввести, используя кнопки [Λ] ,[V] и [ENTER]. При вводе пароля, на дисплее отображается, только вводимая в настоящий момент цифра. Остальные цифры при этом заменяются на символ “-”.

■ **Внимание:** рекомендуется отключать индикатор от контролируемых им исполнительных устройств при проведении конфигурирования.

Назначение кнопок при выборе пунктов подменю и параметров:



Обозначение, используемое в данном руководстве: [ESC/MENU].

Функции:

- Выход из текущего пункта меню и переход на уровень выше (или в режим измерений).



Обозначение, используемое в данном руководстве: [ENTER].

Функции:

- Если на вторичном дисплее отображено наименование пункта подменю, то нажатие на **[ENTER]** приведет к входу в этот пункт подменю. При этом на вторичном дисплее отобразится наименование первого параметра или пункта подменю более низкого уровня.
- Если на вторичном дисплее отображено наименование какого-либо параметра, то нажатие на **[ENTER]** приведет к переходу в режим установки нового значения этого параметра. При этом на основном дисплее будет отражено текущее значение параметра.



Обозначения используемые в данном руководстве: **[^]** **[v]**.

Функции:

- Выбор пунктов подменю или параметров для коррекции.

Для начала коррекции определенного параметра, следует выбрать его при помощи кнопок **[^]** **[v]**, а затем нажать на **[ENTER]**.

Для числовых параметров, ввод значений зависит от выбранного способа. (смотрите параметр “Edit”). При “цифровом” способе (“Edit” = “dig”) нажатие на **[^]** **[v]** приводит к смене корректируемого разряда числа. Свечение корректируемого разряда становится прерывистым. Короткое нажатие на **[ENTER]** приводит к изменению цифры. Нажатие на **[ENTER]** и удерживание в нажатом состоянии в течение, по крайней мере, 2-х секунд приведёт к завершению коррекции цифры и появлению на дисплее запроса на подтверждение изменения “Set?”. Чтобы подтвердить изменение, следует коротко нажать на **[ENTER]**, чтобы отменить – на **[ESC/MENU]**.

При “аналоговом” способе (“Edit” = “Slid”) нажатие на **[^]** (**[v]**) приводит к увеличению (уменьшению) числа. Скорость увеличения (уменьшения) значения пропорциональна промежутку времени, в течение которого была нажата кнопка **[^]** (**[v]**). Для уменьшения скорости увеличения (уменьшения) числа, следует нажать, при нажатой кнопке **[^]** (**[v]**), на кнопку **[v]** (**[^]**). Короткое нажатие приведет к кратковременному уменьшению скорости, длительное – к уменьшению скорости в течение промежутка времени удержания кнопки **[v]** (**[^]**) в нажатом состоянии.

После установки желаемого значения, необходимо нажать на **[ENTER]** и удерживать в нажатом состоянии в течение, по крайней мере, 2-х секунд, что приведёт к появлению на дисплее запроса на подтверждение изменения “Set?”. Чтобы подтвердить изменение, следует коротко нажать на **[ENTER]**, чтобы отменить – на **[ESC/MENU]**.

Для параметров, которые могут принимать значения из определенного списка, выбор конкретного значения осуществляется кнопками **[v]** (**[^]**). Выбрав требуемое значение нажмите на **[ENTER]**. На дисплее появится запрос на подтверждение выбора “Set?”. Нажмите на **[ENTER]** для подтверждения выбора, для отмены нажмите на **[ESC/MENU]**.

Назначение кнопок при редактировании параметров:



Обозначение, используемое в данном руководстве: **[ESC/MENU]**.

Функции:

- Отмена произведенных изменений и возврат к меню.



Обозначение, используемое в данном руководстве: **[ENTER]**.

Функции:

- Короткое нажатие на **[ENTER]** приводит к изменению редактируемой позиции. Нажатие на **[ENTER]** и удерживание в нажатом состоянии в течение, по крайней мере, 2-х секунд приведёт к появлению на дисплее запроса на подтверждение изменения **“Set?”**. Для подтверждения коротко нажмите на **[ENTER]**.



Обозначения, используемые в данном руководстве: **[^]** **[v]**.

Функции:


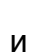
если редактируется числовой параметр

- Смена корректируемого разряда, параметр.
- Плавное изменение значения.

если редактируется не числовой параметр

- Выбор определенного значения.

4.2. Описание меню

Если установлен пароль, отличный от пароля по умолчанию (0000), то его необходимо ввести, для получения доступа к меню. Из-за невозможности непосредственного отображения на дисплее индикатора символов “m” и “K” – они заменены на специальные символы  и , однако для удобства в руководстве по эксплуатации применяются символы “m” и “K”.

4.2.1. Пункт меню **“rEL1**

В данном пункте меню осуществляется настройка параметров работы первого релейного выходного сигнала (реле) и светодиодного индикатора, помеченного на лицевой панели как **R1**. В качестве аргумента, для задания логики работы реле могут выступать не только измеряемые значения, но и экстремальные (если таковая функция активирована). Если исполнением прибора не предусмотрены реле – соответствующие им пункты меню по-прежнему доступны для управления светодиодами **R1** и **R2** на лицевой панели.

“SEtP” – первая уставка (диапазон -999...9999). Для установки отрицательного значения, в первом разряде необходимо установить **“-”**.

“SEt2” – вторая уставка (диапазон -999...9999). Для установки отрицательного значения, в первом разряде необходимо установить **“-”**. Этот параметр доступен только в том случае, если значение параметра **“modE”** равно **“in”** или **“out”**.

“HYSt” – установка значения гистерезиса (диапазон 0...999). Полное значение гистерезиса $2 \times \text{“HYSt”}$. Пороговые значения определяются как **“SEtP” - “HYSt”**, **“SEtP” + “HYSt”**. Пороговые значения не должны выходить за

пределы диапазона измерений. Кроме этого, в режиме с двумя уставками должно соблюдаться условие: **“SET2” - “SEtP” > “HYSt”**.

“modE” - задание режима работы реле.

Возможные значения:

- **“noAC”** - реле отключено.
- **“on”** - режим с одной уставкой.
- **“oFF”** - режим с одной уставкой, инверсный.
- **“in”** - режим с двумя уставками.
- **“out”** - режим с двумя уставками, инверсный.
- **“modb”** - контроль релейного выходного сигнала через цифровой интерфейс RS 485.

“t on” – время задержки перехода реле в состояние “замкнуто”, при условии непрерывного нахождения к моменту **“t on”** измеряемого сигнала в зоне А (для **“modE” = “on”** и **“modE” = “in”**) или В (**“modE” = “oFF”** и **“modE” = “in”**). Смотрите рис. 3.3, 3.4, 3.5. Диапазон возможных значений: 0...99.9. Дискретность 0.1. Единицы в которых данный параметр устанавливается, задается параметром **“unit”**.

“t oFF” – время задержки перехода реле в состояние “разомкнуто”, при условии непрерывного нахождения к моменту **“t oFF”** измеряемого сигнала в зоне В (для **“modE” = “on”** и **“modE” = “in”**) или А (**“modE” = “oFF”** и **“modE” = “in”**). Смотрите рис. 3.3, 3.4, 3.5. Диапазон возможных значений: 0...99.9. Дискретность 0.1. Единицы в которых данный параметр устанавливается, задается параметром **“unit”**.

“unit” – данным параметром определяются единицы измерения времен задержки **“t on”** и **“t oFF”**.

- **“min”** – минуты.
- **“SEC”** – секунды.

“AL” – данным параметром определяется поведение реле при возникновении “критической” ситуации.

Возможные значения параметра **“AL”**:

- **“noCH”** - статус реле остается неизменным.
- **“on”** - статус реле - “замкнуто”.
- **“oFF”** - статус реле - “разомкнуто”.

Если параметр **“modE”** равен **“on”**, **“oFF”**, **“in”** или **“out”** - “критической” называется ситуация выхода измеряемого значения за пределы допустимого диапазона измерений.

Если параметр **“modE”** равен **“modb”** - “критической” называется ситуация прерывания обмена данными на промежуток времени больший промежутка определенного в параметре **“mbtO”** (смотрите пункт меню **“rS”**).

Если значение параметра **“AL”** равно **“on”**, при наступлении “критической” ситуации, статус реле будет “замкнуто”, даже если параметр **“modE”** установлен равным **“noAC”** (реле отключено).

4.2.2. Пункт меню “inPt”

В данном пункте меню осуществляется настройка типа входного сигнала и всех связанных параметров.

“tYPE” – тип входного сигнала.

Возможные значения:

- **“0-20”**, **“4-20”** – токовые сигналы.
- **“0-10”**, **“2-10”**, **“0-5”**, **“1-5”** – сигналы по напряжению.

“CHAR” – тип характеристики (функция преобразования входного сигнала в отображаемое значение).

Возможные значения:

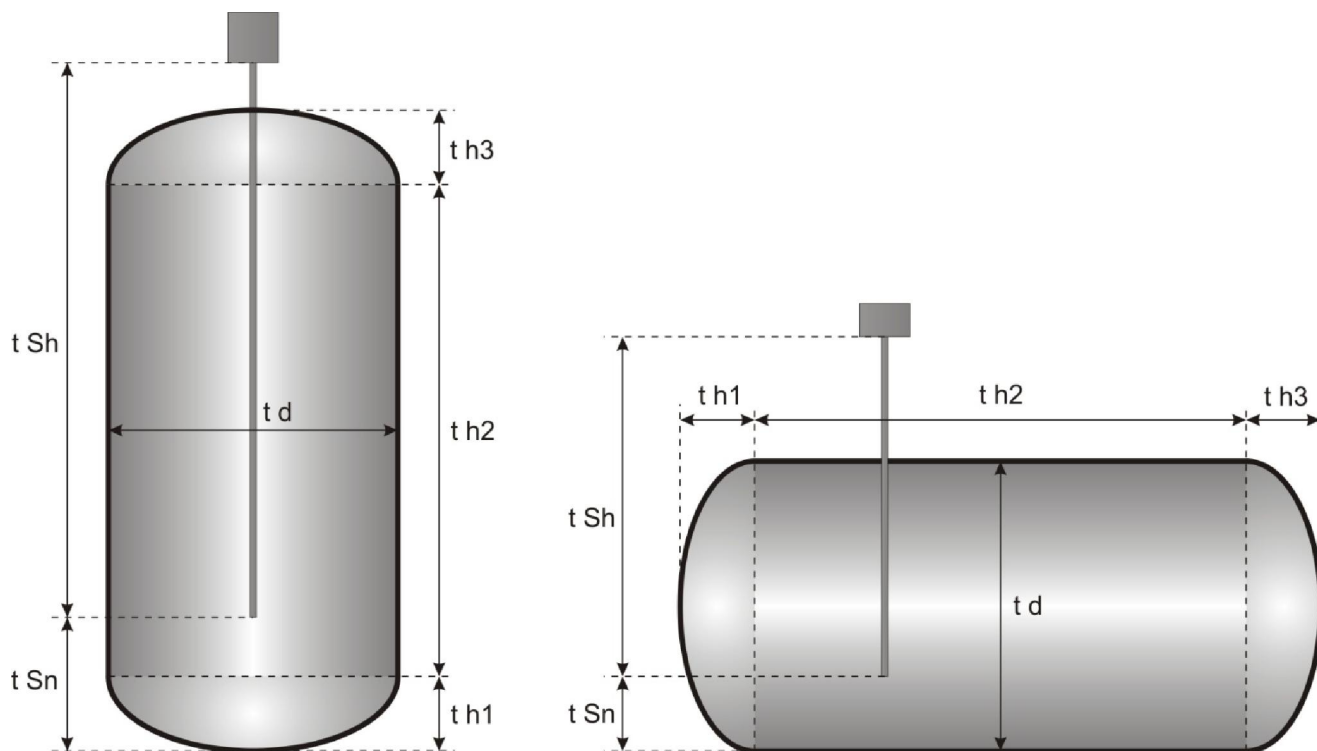
- **“Lin”** – линейная.
- **“Sqr”** – пропорциональная второй степени измеряемого значения.
- **“Sqrt”** – пропорциональная корню квадратному из измеряемого значения.
- **“USER”** – характеристика определенная пользователем. Максимальное количество точек - 20. Добавление, коррекция и удаление точек производится при помощи пунктов меню **“AddP”**, **“EdtP”**, **“dELP”**. Количество заданных точек должно быть две или более.
- **“tn v”** – объемная характеристика цилиндрической емкости в вертикальном положении, определяемая следующими параметрами: **“t h1”**, **“t h2”**, **“t h3”**, **“t d”**, **“t Sn”**, **“t Sh”** (рис. 4.1).
- **“n h”** - объемная характеристика цилиндрической емкости в горизонтальном положении, определяемая следующими параметрами: **“t h1”**, **“t h2”**, **“t h3”**, **“t d”**, **“t Sn”**, **“t Sh”** (рис. 4.1).

“FiLt” – установка усреднения показаний. Возможные значения: от **0** (нет усреднения) до **5** (время усреднения около 2 секунд).

“Pnt” – установка положения десятичной точки. Возможные положения: **“ 0”**, **“ 0.0”**, **“ 0.00”**, **“0.000”**. Установка осуществляется кнопками **[^]** **[v]**.

“Lo C”, **“Hi C”** – установка значений отображаемых при минимальном (соответствующем Нижнему Пределу Измерений - НПИ) и максимальном (соответствующем Верхнему Пределу Измерений - ВПИ) входном сигнале. Диапазон возможных значений: -999...9999. Так, если входной сигнал 4...20 мА и требуется отобразить его на дисплее, тогда **“Lo C”** должен быть установлен равным **“4.00”**, **“Hi C”** – **“20.00”**. Если в качестве характеристики преобразования установлена объемная характеристика (**“CHAR”** = **“tn v”**, **“CHAR”** = **“n h”**) – параметры **“Lo C”**, **“Hi C”** недоступны, ибо их значения рассчитываются индикатором на основании заданных параметров емкости.

Рисунок 4.1. Параметры цилиндрических емкостей.



“**t h1**” – высота нижней (левой) эллиптической части емкости.

“**t h2**” – высота (длина) цилиндрической части емкости.

“**t h3**” – высота верхней (правой) эллиптической части емкости.

“**t d**” – диаметр цилиндрической части емкости.

“**t Sn**” – расстояние между концом зонда и дном емкости. **Смотрите сноску.**

“**t Sh**” – диапазон измерений зонда.

Все значения задаются с точностью 2 знака после запятой.

Рисунок 4.2. Параметры **t h1**, **t h2**, **t h3** в зависимости от конфигурации цилиндрической емкости.

Цилиндрическая емкость в вертикальном положении							
Цилиндрическая емкость в горизонтальном положении							
Параметры t h1 , t h2 , t h3	t h2 = 0 t h3 = 0	t h3 = 0	-	t h1 = 0	t h1 = 0 t h2 = 0	t h2 = 0	t h1 = 0 t h3 = 0

■ **Внимание:** при задании размеров следует исключить толщину стенок емкости.

■ **Внимание:** значение параметра “t Sn” трактуется индикатором как в 100 раз меньшее значение, в отличие от других параметров “t хх”. Так, например, если “t Sn” = 07.00 а “t Sh” = 15.00 – индикатор при расчетах возьмет значение “t Sn” равным 0.07, а значение “t Sh” равным 15.00. Например, если все размеры задавать в метрах, то “t Sn” следует задавать в сантиметрах. При этом результат (объем жидкости) будет отображаться в м³.

Если рассчитанный объем жидкости превышает объем емкости описываемый параметрами “t h1”, “t h2”, “t h3” и “t d” – на дисплее отобразится “-Hi-”. Отсюда вытекает очевидный вывод – в том случае, если максимально допустимый уровень жидкости, обусловленный технологическим процессом, не должен превышать значения **h** и индикатору следует вывести сообщение о переполнении (“-Hi-”) при превышении, то следует задать параметр “t h3” = “0”, а параметр “t h2” = **h** – “t h1”. При этом должно соблюдаться условие нахождения предельного уровня жидкости **h** в цилиндрической части емкости - “t h1” ≤ **h** ≤ “t h1” + “t h2” (в данном неравенстве “t h2” – это истинный размер емкости, а не установленный формулой выше). Задача отображения сообщения о переполнении “-Hi-” решается также при помощи использования зондов с соответствующим ВПИ (Верхним Пределом Измерений). Так, следует установить зонд таким образом, чтобы ВПИ соответствовал уровню **h**. Тогда сообщение “-Hi-” будет выведено на дисплей по причине превышения входного сигнала уровня соответствующего ВПИ (при этом параметр “Hi r” должен быть установлен равным 0).

“AddP” – пункт меню, в котором добавляются точки, которые описывают пользовательскую характеристику преобразования входного сигнала. После выбора данного пункта следует ввести значения координат “X” и “Y” новой точки. Значение “X” определяет величину входного сигнала – задается в % от диапазона измеряемых значений выбранного типа входного сигнала (т.е., например, 16 мА для сигнала 4...20 мА). Диапазон значений: -99.9...199.9. Значение “Y” определяет отображаемое значение, соответствующее “X” – диапазон значений: -999...9999.

“dELP” – пункт меню, в котором можно удалить точки из пользовательской характеристики преобразования входного сигнала. После выбора этого пункта меню, на дисплее отобразится на 1.5 секунды количество точек пользовательской характеристики. После этого, используя [Λ] [V], следует выбрать точку подлежащую удалению. Короткое нажатие на [ENTER] позволяет переключаться между “X” и “Y” для просмотра удаляемых значений. Долгое нажатие (> 2 сек.) вызовет на дисплее появление запроса на удаление “dEL?”. Для подтверждения, следует еще раз нажать на [ENTER] – обновленное количество точек высветится на дисплее.

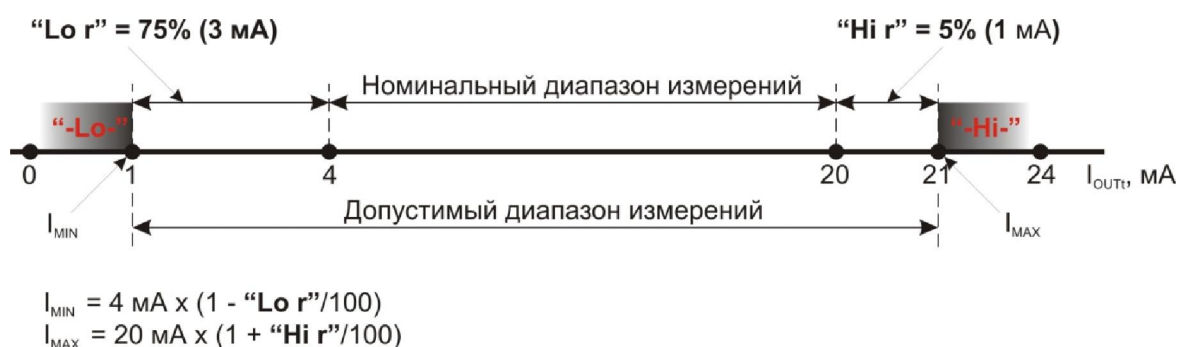
“EdtP” – этот пункт меню предназначен для коррекции точек пользовательской характеристики. После выбора этого пункта меню, на дисплее отобразится на 1.5 секунды количество точек пользовательской характеристики. После этого, используя [Λ] [V], следует выбрать точку подлежащую коррекции. Короткое

нажатие на **[ENTER]** позволяет переключаться между “X” и “Y” для просмотра корректируемых значений. Для начала коррекции следует произвести долгое нажатие на **[ENTER]** (> 2 сек.).

Пункты меню “AddP”, “dELP”, “EdtP” доступны, только в том случае, если параметр “CHAR” = “USER”.

“Lo r”, “Hi r” – данные пункты меню предназначены для определения границ допустимого диапазона измерений (допустимых границ входного сигнала). Задаются как отклонение от границы номинального сигнала в % от нее же (рис. 4.3.). При выходе измеряемого сигнала за границы допустимого диапазона – на дисплее высвечивается сообщение “-Lo-” или “-Hi-”. Диапазон возможных значений “Lo r”: 0...99.9%, диапазон возможных значений “Hi r”: 0...19.9%. Для входных сигналов 0...20 мА, 0...5, 0...10 В значение “Lo r” всегда равняется 0%.

Рисунок 4.3. Пример и формулы расчета “Lo r” и “Hi r”.



4.2.3. Параметр “bri”

Данным параметром осуществляется управление яркостью дисплея. Возможные значения: от 1 (яркость минимальна) до 8 (яркость максимальна).

4.2.4. Пункт меню “HOLd”

В данном пункте меню, осуществляется настройка работы индикатора в качестве детектора экстремальных значений.

“modE” – режим детектирования экстремальных значений.

Возможные значения:

- “norm” – детектирование пиков.
- “inv” – детектирование впадин.

“PEA” - Фиксация пика (впадины) происходит в том случае, если измеренный сигнал возрастает (падает) и падает (возрастает) на величину, по крайней мере, равную значению хранящемуся “PEA”.

“timE” - Экстремальное значение будет отображаться на дисплее в течение промежутка времени определенного в “timE”. Возможные значения: от 0.0 до 19.9 секунд.

По истечении времени “timE”, индикатор вернется к отображению измеряемого значения. Если параметр “HdiS” = “HOLD”, а “timE” = 0.0, то экстремальное значение будет отображаться до тех пор, пока не будет нажата кнопка [ESC].

“HdiS” – тип отображаемого дисплеем значения.

- “rEAL” – отображение измеряемых значений.
- “HOLd” – отображение экстремальных значений.

“H r1”, “H r2” – режим работы реле/светодиодов.

- “rEAL” – работа ставится в зависимость от измеряемых значений.
- “HOLd” – работа ставится в зависимость от экстремальных значений.

Если в процессе отображения экстремального значения будет достигнуто новое значение – это значение будет выведено на дисплей взамен старого.. Если параметр “HdiS” = “HOLD”, а “timE” = 0.0, то экстремальное значение будет отображаться до тех пор, пока не будет нажата кнопка [ESC]. О том, что на дисплее отображается именно экстремальное значение, говорит светящаяся, самая правая десятичная точка. Если параметр “HdiS” = “rEAL”, а “timE” = 0.0, то экстремальные значения не будут отображаться. Наряду с измеряемым значением, экстремальное значение также может выступать в качестве аргумента, для задания логики работы реле (смотрите пункт меню “HOLd”).

4.2.5. Пункт меню “SECu”

В данном пункте меню производится установка параметров безопасности.

“Scod” – пароль для ограничения доступа в меню. Если значение данного параметра “0000” – ограничение доступа к меню деактивировано.

“A r1”, “A r2” – данный параметр запрещает (“oFF”) или разрешает (“on”) пользователю изменять значения уставок без ввода пароля.

■ **Внимание:** при утрате пароля, доступ в меню возможен при помощи “одноразового” пароля. Для получения “одноразового” пароля следует обратиться к производителю. Данный пароль может быть использован только один раз, и приводит к тому, что пароль устанавливается равным “0000”.

4.2.6. Пункт меню “rS”

Параметры цифрового интерфейса RS 485.

“Addr” – адрес индикатора. Возможные значения 0...199. Если значение 0, то адрес равен 255 (FFh).

“bAud” – данный параметр определяет скорость обмена по RS 485.

Возможные значения: “1.2”, “2.4”, “4.8”, “9.6”, “19.2”, “38.4”, “57.6”, “115.2”, которые соответствуют скорости 1200, 2400, 4800, 9600, 19200, 38400, 57600 и 115200 бит/сек. соответственно.

“**mbAc**” – данный параметр разрешает (“**on**”) или запрещает (“**off**”) доступ к регистрам конфигурирования приборов. Доступ к регистрам 04h и 05h открыт вне зависимости от параметра “**mbAc**”.

“**mbtO**” – время ожидания фрейма. Ситуация, когда задержка в получении следующего фрейма превысит значение установленное данным параметром, называется “критической”. Поведение индикатора при возникновении “критической” ситуации описано в пункте меню **rEL1**, параметр **AL**. Возможные значения: 0...99 секунд. Если установлено значение 0 секунд, то контроль по времени не производится.

“**rESP**” – этот параметр определяет задержку между получением сообщения по протоколу Modbus индикатором и выдачей ответа на это сообщение (интервал тишины). Данная задержка позволяет работать с преобразователями, которые некорректно работают на скоростях выше 19200 бит/сек. Возможные значения:

- “**Std**” - отправка ответа без задержки.
- “**10c**”, “**20c**”, “**50c**”, “**100c**”, “**200c**” – отправка ответа с задержкой равной передаче 10, 20, 50, 100, 200 символов при заданной скорости.

При возникновении проблем с коммуникацией с преобразователем на скоростях выше 19200 рекомендуется устанавливать следующие значения задержек:

“**10c**” для скорости 38400 бит/сек.

“**20c**” для скорости 57600 бит/сек.

“**50c**” для скорости 115200 бит/сек.

4.2.7. Параметр “Edit”

Этим параметром определяется способ изменения цифровых параметров.

Возможные значения:

- “**dig**” - “**цифровой**” способ. Изменение числа поразрядно.
- “**Slid**” - “**аналоговый**” способ. Плавное изменение числа.

4.2.8. Параметр “dEFS”

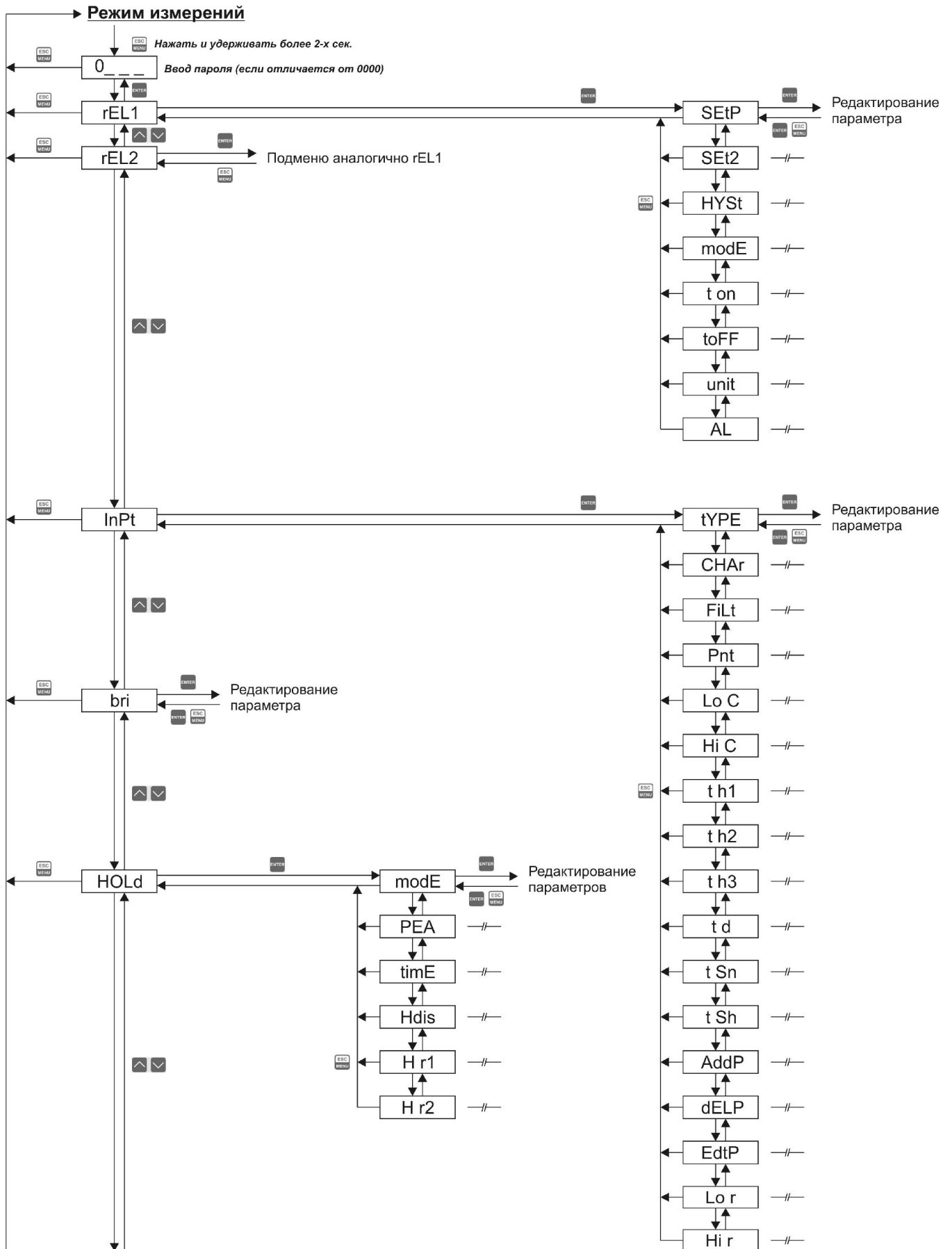
Данный параметр позволяет восстановить заводскую конфигурацию индикатора.

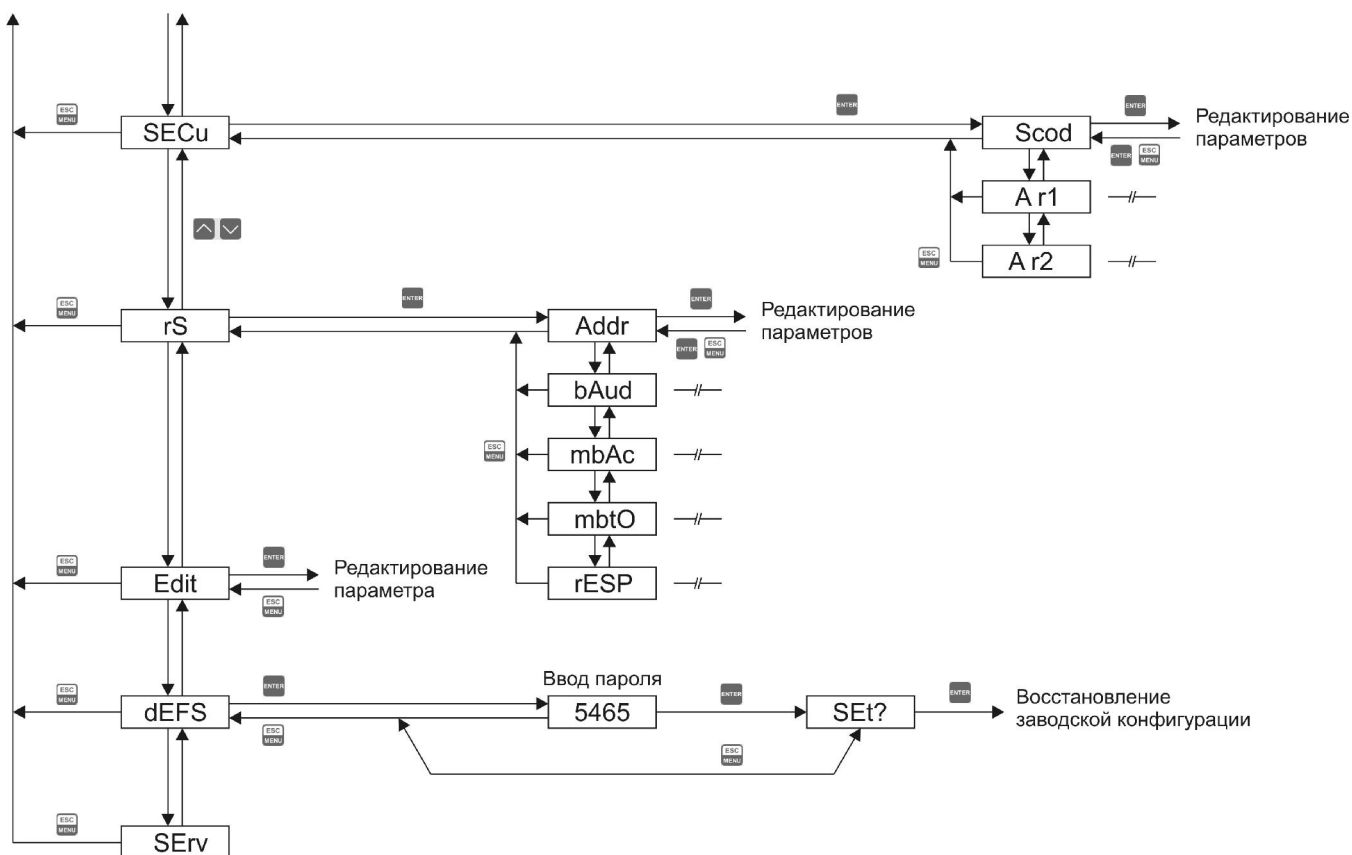
Для восстановления конфигурации следует ввести пароль “**5465**” и, на запрос “**SEt?**”, нажать на [**ENTER**] для подтверждения или [**ESC**] для отмены.

4.2.9. Пункт меню “SErv”

Данный пункт меню предназначен только для сервисного обслуживания индикатора.

4.3. Структура меню





5. ВЫЧИСЛЕНИЕ ОТОБРАЖАЕМЫХ ЗНАЧЕНИЙ

5.1. Линейная, квадратичная характеристика. Характеристика пропорциональная корню квадратному.

Для вычисления отображаемых значений W следует воспользоваться следующими формулами:

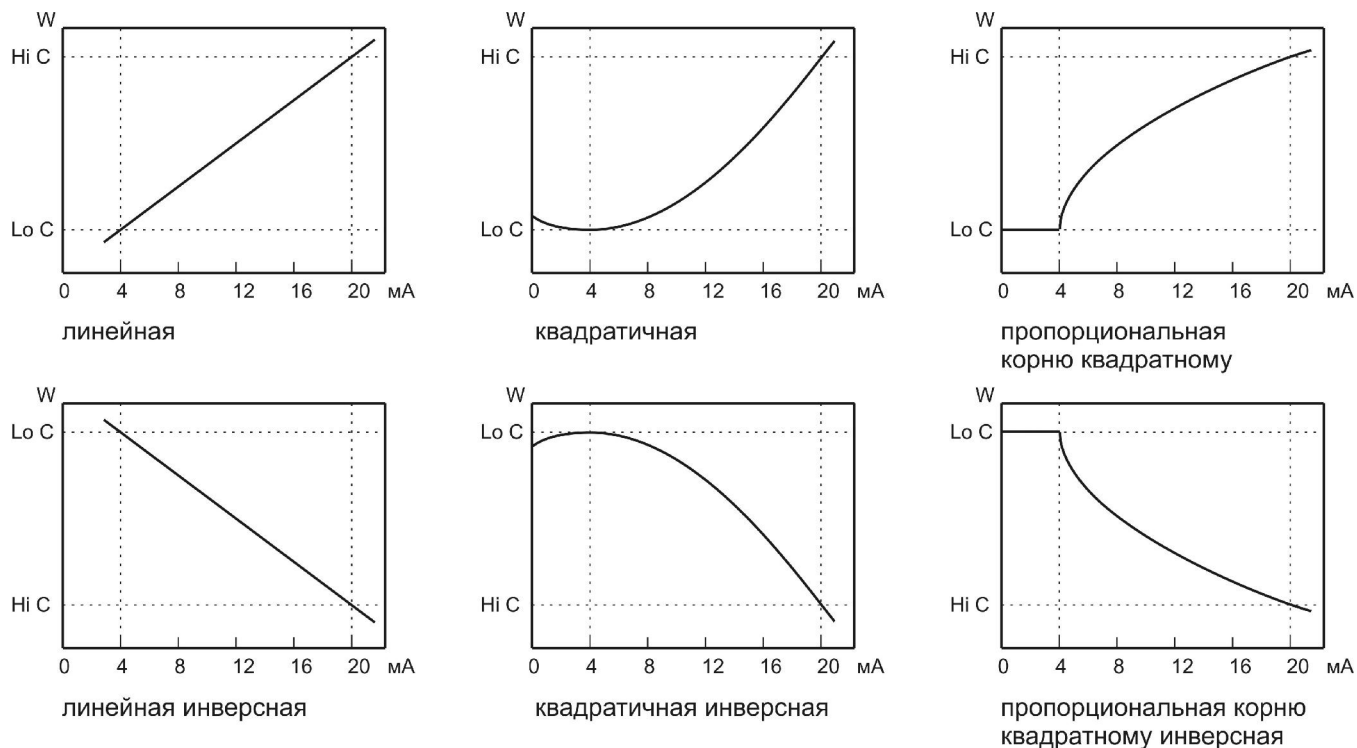
$W = A_N \times (Hi C - Lo C) + Lo C$ – для линейной характеристики.

$W = A_N^2 \times (Hi C - Lo C) + Lo C$ – для квадратичной характеристики.

$W = \sqrt{A_N} \times (Hi C - Lo C) + Lo C$ – для характеристики пропорциональной корню квадратному

, где “ $Hi C$ ” – это значение отображаемое индикатором при ВПИ, “ $Lo C$ ” – значение отображаемое индикатором при НПИ. Допускается, чтобы значение, отображаемое при ВПИ, было меньше, чем значение, отображаемое при НПИ.

Рисунок 5.1. Характеристики.



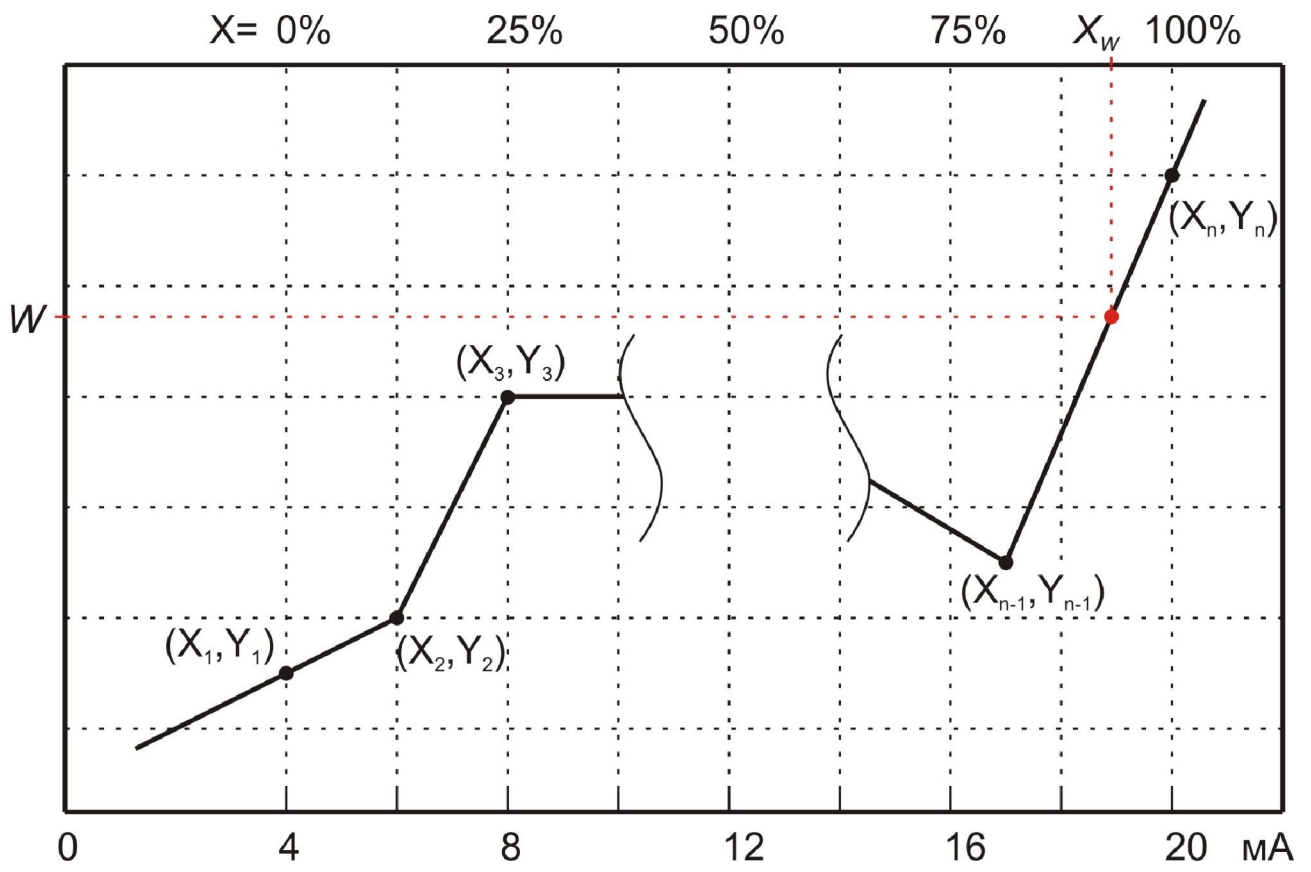
Формула для характеристики пропорциональной корню квадратному из измеряемого значения теряет смысл при $A_N < 0$. В этом случае индикатор отображает значение $Lo\ C$.

5.2. Пользовательская характеристика

Пользовательская характеристика определяется заданными точками X , Y . Количество точек от 2 до 20. Параметр X задается в % от диапазона измерений, Y задается в единицах отображаемой величины. Значения между соседними точками рассчитываются по линейному закону:

$$W = (X_W - X_{n-1}) \times \frac{Y_n - Y_{n-1}}{X_n - X_{n-1}} + Y_{n-1}$$

, где W – это искомое значение, которое будет отображаться индикатором в точке X_W .



6. ОПИСАНИЕ MODBUS

6.1. Список регистров.

Регистр	Запись	Значения	Описание
01h	Нет	-999...9999	Отображаемое значение (без десятичной точки).
02h	Нет	0h, A0h, 60h	0h – отображаемое значение в пределах диапазона измерений. A0h – значение превысило верхнее значение диапазона. 60h – значение упало ниже нижнего значения диапазона.
03h	Да	0...3	Параметр “Pnt” , пункт меню “InPt” – положение десятичной точки. 0 – “ 0” ; 1 – “ 0.0” ; 2 – “ 0.00” ; 3 – “0.000”
04h	Да	См. описание.	Установка состояния реле и индикатора AL (в двоичном формате), 1 – вкл., 0 – выкл.: 00000000 000edcba a – реле 1, b – реле 2, c – реле 3, d – реле 4, e – индикатор “тревоги”. При записи только биты a, b, c, d важны – остальные игнорируются.
05h ¹	Да	0h...1800h	Состояние активного токового выходного сигнала. Старший байт – выражает целую часть, младший – дробную. Дискретность задания тока 1/256 мА.
06h	Нет	-999...9999	Значение пика или впадины (без десятичной точки).
10h	Yes	0...5	Параметр “tYPE” , пункт меню “InPt” – выбор типа входного сигнала. 0 – 0...20 мА; 1 – 4...20 мА; 2 – 0...10 В; 3 – 2...10 В; 4 – 0...5 В; 5 – 1...5 В.
11h	Да	0...5	Параметр “CHAR” , пункт меню “InPt” – выбор характеристики (функции преобразования входного сигнала в отображаемое значение). 0 – линейная; 1 – квадратичная; 2 – пропорциональная второй степени; 3 – пользовательская (по табличным данным); 4 – для цилиндрических емкостей в вертикальном положении; 5 – для цилиндрических емкостей в горизонтальном положении.
12h	Да	0...5	Параметр “FILt” , пункт меню “InPt” – выбор времени усреднения.
13h	Да	0...3	Параметр “Pnt” , пункт меню “InPt” – положение десятичной точки. 0 – “ 0” ; 1 – “ 0.0” ; 2 – “ 0.00” ; 3 – “0.000” (копия регистра 03h)
14h	Да	-999...9999	Параметр “Lo C” , пункт меню “InPt” (без десятичной точки) – отображаемое значение при НПИ
15h	Да	-999...9999	Параметр “Hi C” , пункт меню “InPt” (без десятичной точки) – отображаемое значение при ВПИ
16h	Да	0...999	Параметр “Lo r” , пункт меню “InPt” (без десятичной точки) – отклонение нижней границы допустимого диапазона от нижней границы номинального. Выражается в 0.1%.
17h	Да	0...199	Параметр “Hi r” , пункт меню “InPt” (без десятичной точки) – отклонение верхней границы допустимого диапазона от верхней границы номинального. Выражается в 0.1%.
18h	Да	0...9999	Параметр “t h1” , пункт меню “InPt” (без десятичной точки).
19h	Да	0...9999	Параметр “t h2” , пункт меню “InPt” (без десятичной точки).
1Ah	Да	0...9999	Параметр “t h3” , пункт меню “InPt” (без десятичной точки).
1Bh	Да	0...9999	Параметр “t d” , пункт меню “InPt” (без десятичной точки).
1Ch	Да	0...9999	Параметр “t Sn” , пункт меню “InPt” (без десятичной точки).
1Dh	Да	0...9999	Параметр “t Sh” , пункт меню “InPt” (без десятичной точки).
20h ²	Да	0...199	Адрес индикатора
21h	Нет	20F0h	ID (Идентификационный код)
22h ³	Да	0...7	Параметр “bAud” , пункт меню “rS” – выбор скорости обмена: 0 – 1200; 1 – 2400 мА; 2 – 4800; 3 – 9600; 4 – 19200; 5 – 38400; 6 – 57600; 7 – 115200.
23h ⁴	Да	0,1	Параметр “mbAc” , пункт меню “rS” – разрешение/запрет записи в регистры через интерфейс RS-485: 0 – запись запрещена; 1 – запись разрешена.
24h	Да	См. описание	Параметры пункта меню “SECU” . Двоичный формат 0 – “oFF” ; 1 – “on” : бит 0 – “A r1” ; бит 1 – “A r2” ; бит 2 – “A r3” ;

			бит 3 – “A r1”.
25h	Да	0...5	Параметр “rESP”, пункт меню “rS” – дополнительная задержка: 0 – нет задержки; 1 – “10c”; 2 – “20c”; 3 – “50c”; 4 – “100c”; 5 – “200c”.
27h	Да	0...99	Параметр “mbtO”, пункт меню “rS” – максимальная задержка между сообщениями: 0 – проверка задержки не осуществляется. 1...99 – максимальная задержка (выражена в секундах)
2Dh	Да	1...8	Параметр “bri” – яркость дисплея. 1 – яркость минимальна; 8 – яркость максимальна.
2Fh	Да	0, 1	Параметр “Edit” – способ изменения цифровых параметров. 0 – “dig”; 1 – “SLid”.
30h	Да	-999...9999	Параметр “SEtP”, пункт меню “rEL1” – первая уставка (без десятичной точки).
31h	Да	-999...9999	Параметр “HySt”, пункт меню “rEL1” – гистерезис (без десятичной точки).
32h	Да	0...5	Параметр “modE”, пункт меню “rEL1” – дополнительная задержка: 0 – “noAC”; 1 – “on”; 2 – “oFF”; 3 – “in”; 4 – “out”; 5 – “modb”.
33h	Да	0...999	Параметр “t on”, пункт меню “rEL1” – время задержки включения, выраженное в десятых долях секунды (100 мсек.) или минуты (6 сек.) - в зависимости от параметра “unit”.
34h	Да	0...999	Параметр “t oFF”, пункт меню “rEL1” – время задержки выключения, выраженное в десятых долях секунды (100 мсек.) или минуты (6 сек.) - в зависимости от параметра “unit”.
35h	Да	0, 1	Параметр “unit”, пункт меню “rEL1”: 0 – секунды, 1 – минуты.
36h	Да	0...2	Параметр “AL”, пункт меню “rEL1” – действие при возникновении “критической ситуации”: 0 – статус реле не менять; 1 – замкнуть реле; 2 – разомкнуть реле.
37h	Да	-999...9999	Параметр “SEt2”, пункт меню “rEL1” – первая уставка (без десятичной точки).
38h	Да	-999...9999	Параметр “SEtP”, пункт меню “rEL2” – первая уставка (без десятичной точки).
39h	Да	-999...9999	Параметр “HySt”, пункт меню “rEL2” – гистерезис (без десятичной точки).
3Ah	Да	0...5	Параметр “modE”, пункт меню “rEL2” – дополнительная задержка: 0 – “noAC”; 1 – “on”; 2 – “oFF”; 3 – “in”; 4 – “out”; 5 – “modb”.
3Bh	Да	0...999	Параметр “t on”, пункт меню “rEL2” – время задержки включения, выраженное в десятых долях секунды (100 мсек.) или минуты (6 сек.) - в зависимости от параметра “unit”.
3Ch	Да	0...999	Параметр “t oFF”, пункт меню “rEL2” – время задержки выключения, выраженное в десятых долях секунды (100 мсек.) или минуты (6 сек.) - в зависимости от параметра “unit”.
3Dh	Да	0, 1	Параметр “unit”, пункт меню “rEL2”: 0 – секунды, 1 – минуты.
3Eh	Да	0...2	Параметр “AL”, пункт меню “rEL2” – действие при возникновении “критической ситуации”: 0 – статус реле не менять; 1 – замкнуть реле; 2 – разомкнуть реле.
3Fh	Да	-999...9999	Параметр “SEt2”, пункт меню “rEL2” – первая уставка (без десятичной точки).
50h	Да	0...1	Параметр “modE”, пункт меню “HOLd” – тип детектируемых экстремумов: 0 – пики; 1 – впадины.
51h	Да	0...9999	Параметр “PEA”, пункт меню “HOLd”.
52h	Да	0...199	Параметр “timE”, пункт меню “HOLd” – время отображения экстремума на дисплее (в секундах).
53h	Да	0, 1	Параметр “HdiS”, пункт меню “HOLd”: 0 – “rEAL”, 1 – “HOLd”.
54h	Да	0, 1	Параметр “H r1”, пункт меню “HOLd”: 0 – “rEAL”, 1 – “HOLd”.
55h	Да	0, 1	Параметр “H r2”, пункт меню “HOLd”: 0 – “rEAL”, 1 – “HOLd”.

70h ⁵	Да	-999...1999	Значение "X" точки #1 пользовательской характеристики, выраженное в 0.1%.
71h ⁵	Да	-999...9999	Значение "Y" точки #1 пользовательской характеристики, выраженное в 0.1%.
72h ⁵ ...97h ⁵	Да	См. 70h, 71h.	Следующие пары точек "X" и "Y" #2...20 пользовательской характеристики, выраженные в 0.1%.
A2h ¹	Да	-999...9999	Параметр "OutH" пункта меню "OutP" – отображаемое значение, при котором значение активного токового выходного сигнала равно 20 мА (без десятичной точки).
A3h ¹	Да	0...999	Параметр "Lo r" пункта меню "OutP". Выражается в 0.1%.
A4h ¹	Да	0...199	Параметр "Hi r" пункта меню "OutP". Выражается в 0.1%.
A5h ¹	Да	0...3	Параметр "AL" пункта меню "OutP" – состояние активного токового выхода в случае "критической ситуации": 0 – без изменений; 1 – 22.1 мА; 2 – 3.4 мА; 3 – 0 мА.

¹ – данные регистры доступны только если исполнением индикатора предусмотрено наличие активного токового выходного сигнала.

² – после записи в регистр #20h – индикатор ответит со "старым" адресом.

³ – после записи в регистр #22h – индикатор ответит с новым значением параметра "bAud".

⁴ – блокировка записи действует и на регистр 23h. Таким образом, введя блокировку, отменить ее можно будет только локально - через меню индикатора.

⁵ – значения X и Y могут быть определены для любой "свободной" точки. Точка называется "свободной", если значение X равно 8000h (данная точка не участвует в расчетах).

6.2. Список ошибок.

При возникновении ошибки, при чтении или записи регистра, индикатор выдает код ошибки:

01h – недопустимая функция.

02h – недопустимый адрес регистра.

03h – недопустимое значение.

08h – запись запрещена.

A0h – значение превысило верхнее значение диапазона.

60h – значение упало ниже нижнего значения диапазона.

6.3. Примеры запросов/ответов.

Пример для индикатора с адресом 1. Все значения представлены в шестнадцатеричной форме.

1. Чтение отображаемого значения:

Запрос:

Адрес	Код функции	Начальный адрес		Число		Контрольная сумма	
		H	L	H	L	H	L
01	03	00	01	00	01	D5	CA

Ответ, при условии, что результат не выходит за допустимые значения.

Адрес	Код функции	Счетчик	Данные		Контрольная сумма	
			H	L	H	L
01	03	02	00	FF	F8	04

Отображаемое значение: 255 (без десятичной точки). Положение десятичной точки определено в регистре 03h.

Ответ, при условии, что результат ниже нижнего допустимого диапазона.

Адрес	Код функции	Число	Контрольная сумма	
			H	L
01	83	60	41	18

2. Чтение идентификационного кода (ID)

Запрос:

Адрес	Код функции	Начальный адрес		Число		Контрольная сумма	
		H	L	H	L	H	L
01	03	00	21	00	01	D4	00

Ответ:

Адрес	Код функции	Счетчик	Данные		Контрольная сумма	
			H	L	H	L
01	03	02	20	F0	A1	C0

ID = 20F0.

3. Изменение адреса с 1 на 2.

Запрос:

Адрес	Код функции	Начальный адрес		Число		Контрольная сумма	
		H	L	H	L	H	L
01	06	00	20	00	02	09	C1

Ответ (аналогичен запросу):

Адрес	Код функции	Начальный адрес		Число		Контрольная сумма	
		H	L	H	L	H	L
01	06	00	20	00	02	09	C1

4. Изменение скорости обмена для всех индикаторов в сети на 19200 бит/сек.

Сообщение:

Адрес	Код функции	Начальный адрес		Число		Контрольная сумма	
		H	L	H	L	H	L
00	06	00	22	00	04	29	D1

Ответ:

Ответ на сообщение для всех не осуществляется.

5. Чтение регистров 1, 2, 3 в одном сообщении:

Запрос:

Адрес	Код функции	Начальный адрес		Число		Контрольная сумма	
		H	L	H	L	H	L
01	03	00	01	00	03	54	0B

Число – количество читаемых регистров (макс. 16)

Ответ:

Адрес	Код функции	Счетчик	Данные						Контрольная сумма	
			H1	L1	H2	L2	H3	L3	H	L
01	03	06	00	0A	00	00	00	01	78	B4

Данные H1, L1 – регистр 01h: (10 - отображаемое значение 1.0).

Данные H2, L2 – регистр 02h: (0 – ошибок нет).

Данные H3, L3 – регистр 03h: (1 – положение десятичной точки “ 0.0”).

7. ЗНАЧЕНИЯ ПО УМОЛЧАНИЮ

Параметр	Описание	Значение по умолчанию	Установленное пользователем значение	Страница в РЭ
Параметры релейного выхода №1 (пункт меню "rEL1")				
SEtP	Первая уставка	20		18
SEt2	Вторая уставка	40		18
HYSt	Гистерезис	0		18
mode	Режим работы	On		19
t on	Задержка включения	0		19
toFF	Задержка выключения	0		19
unit	Единицы пар-ов t on/toFF	SEC		19
AL	Реакция на "критическую" ситуацию	oFF		19
Параметры релейного выхода №2 (пункт меню "rEL2")				
SEtP	Первая уставка	60		18
SEt2	Вторая уставка	60		18
HYSt	Гистерезис	0		18
mode	Режим работы	On		19
t on	Задержка включения	0		19
toFF	Задержка выключения	0		19
unit	Единицы пар-ов t on/toFF	SEC		19
AL	Реакция на "критическую" ситуацию	oFF		19
Конфигурация измерительного входа (пункт меню "inPt")				
tYPE	Тип входного сигнала	4...20 мА		20
CHAR	Тип характеристики	Lin		20
FiLt	Время усреднения	0		20
Pnt	Положение десятичной точки	0.0		20
Lo C	Значение отображаемое при НПИ	000.0		20
Hi C	Значение отображаемое при ВПИ	100.0		20
t h1	Параметр емкости	00.00		21
t h2	Параметр емкости	00.00		21
t h3	Параметр емкости	00.00		21
t d	Диаметр емкости	00.01		21
t Sn	Расстояние между датчиком и дном емкости	00.00		21
t Sh	Диапазон датчика	20.00		21
Lo r	Порог допустимого диапазона снизу	5.0 (%)		23
Hi r	Порог допустимого диапазона сверху	5.0 (%)		23
Яркость дисплея				
bri	Яркость дисплея	6		23
Конфигурация детектирования экстремальных значений (пункт меню "HOLd")				
mode	Тип детектируемых экстремумов	Norm		23

PEA	Значение по которому фиксируется экстремум	0.0		23
timE	Время отображения экстремума	0.0		23
HdiS	Режим отображения экстремума	HOLd		24
H r1	Аргумент для управления реле №1	rEAL		24
H r2	Аргумент для управления реле №2	rEAL		24
Параметры безопасности (пункт меню "SECu")				
A r1	Допуск для конфигурирования реле №1, без пароля	on		24
A r2	Допуск для конфигурирования реле №2, без пароля	on		24
Параметры интерфейса RS485 (пункт меню "rS")				
Addr	Адрес	0		24
bAud	Скорость	9.6		24
mbAc	Разрешение для конфигурирования	on		25
mbtO	Время ожидания фрейма	0		25
rESP	Интервал тишины	Std		25
Конфигурация редактирования числовых значений				
Edit	Режим редактирования числовых значений	dig		25

8. ХРАНЕНИЕ

Индикаторы могут храниться в транспортной таре с укладкой в штабеля до 5 упаковок по высоте и без упаковки – на стеллажах. Условия хранения в соответствии с ГОСТ 15150.

9. ТРАНСПОРТИРОВАНИЕ

Индикаторы в индивидуальной упаковке транспортируются любым видом закрытого транспорта в соответствии с правилами перевозки грузов, действующими на каждом виде транспорта.

ПРИЛОЖЕНИЕ А . Условное обозначение.

NDI-30-X1-X2-X3-X4	X1	X2	X3	X4
Количество выходных сигналов				
0	0			
1	1			
2	2			
Тип выходных сигналов				
нет		0		
“сухой контакт”		1		
“открытый коллектор”		2		
Питание				
19...50 В пост.			1	
85...260 В пост. / перем.			2	
Опции				
нет опций				0
IP 65				1
Рабочая температура -20...50 °С				2

Пример условного обозначения индикатора: **NDI 30-2-1-1-0**

Параметры:

Количество выходных сигналов: 2

Тип выходных сигналов: “сухой контакт”.

Питание: 19...50 В пост.

Опции: нет.