

ИНДИКАТОР NDI 10



Сигнал	аналоговый. 0/4 ... 20 мА, 0/1 ... 5 В, 0/2 ... 10 В
Дисплей	4-позиционный с дополнительной индикацией релейных выходов
Интерфейс	RS-485 (Modbus RTU)
Характеристики преобразования	линейные, определённые пользователем
Температурный диапазон	-20...50°C
Опционально	Два или четыре релейных выхода

NDI 10 - цифровой индикатор, предназначен для визуализации аналогового сигнала и его преобразования в цифровой. NDI 10 оборудуется двумя или четырьмя релейными выходами и имеет звуковой сигнализатор. По желанию индикатор с двумя релейными выходами может быть оснащён активным токовым выходом. Интерфейс RS-485 обеспечивает передачу данных в любой системе мониторинга, оборудованной Modbus RTU протоколом.

ТЕХНИЧЕСКИЕ ПАРАМЕТРЫ

NDI 10

ИСПОЛНЕНИЕ	
Стандартно:	85...260 В
Опция	16...35 В _{AC} /19...50 В _{DC}
Энергопотребление	Макс. 4.5 В
АНАЛОГОВЫЙ СИГНАЛ	
стандартный:	0/4...20мА, 0/1...5В, 0/2...10В
опция: PT100/ PT500/ PT1000	PT100/ PT500/ PT1000
РЕЛЕЙНЫЙ ВЫХОД	
Контакт	0,2 или 4 релейных выхода
Включение напряжения	Макс. 250 В _{AC}
Токовое включение	Макс. 1А (cos φ1)
АНАЛОГОВЫЙ ВЫХОДНОЙ СИГНАЛ	
Выходной сигнал	0/4...20 мА (только в комбинации с двумя релейными выходами)
Сопrotивление нагрузки	макс. 700 Ом
СВЯЗЬ	
Интерфейс	RS-485(Modbus RTU)
Скорость передачи	1200-115200 бит/сек
ТИП ОТОБРАЖЕНИЯ ИНФОРМАЦИИ	
Дисплей	IP 65
ТЕМПЕРАТУРНЫЙ ДИАПАЗОН	
Электроника/компоненты °С	0...50
Хранение °С	-10...70
ЭЛЕКТРОБЕЗОПАСНОСТЬ	
Электробезопасность	EN 61010-1
EMC	EN 61326
ПРОЧЕЕ	
Дисплей	ЖК дисплей, видимая область 4X13 мм
Диапазон показаний	-999...9999+
Погрешность (25°C)	±0,1ДИ%, допуск (0...50°C):максимум 0,25%ДИ
Размеры корпуса	96 x 48 x 98 мм
Материал корпуса	NORYL – GFN2S E1

Установочный размер

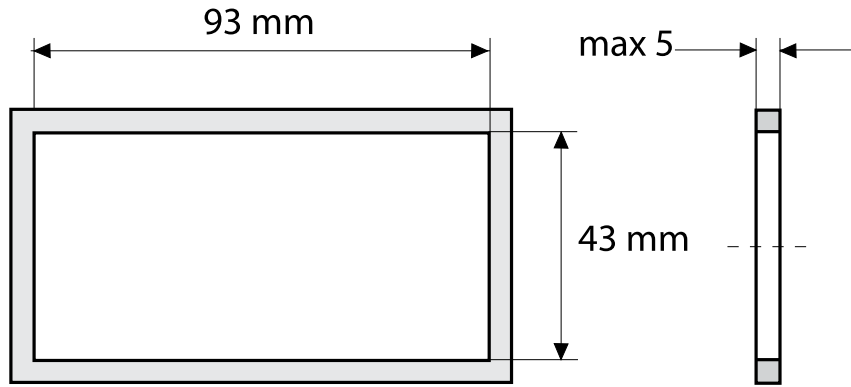


Схема подключения / электрический разъем

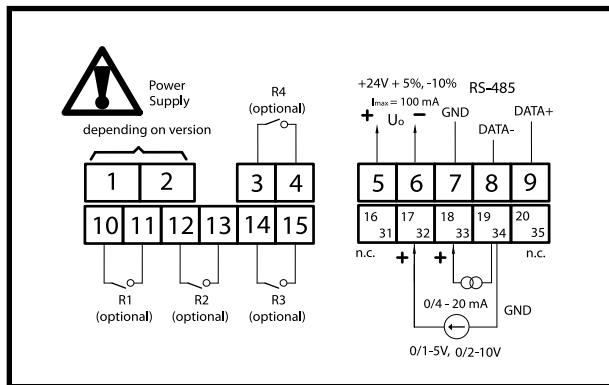


Схема подключения с четырьмя релейными выходами

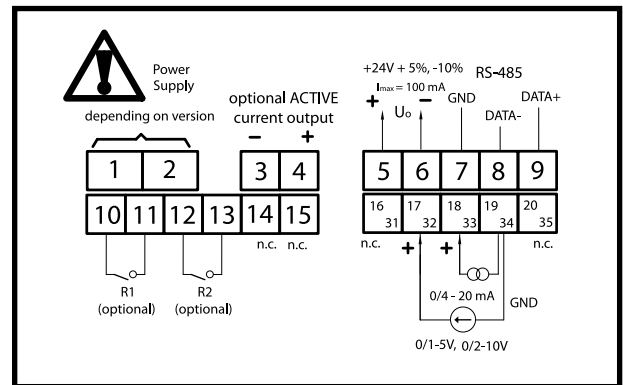


Схема подключения с двумя релейными выходами

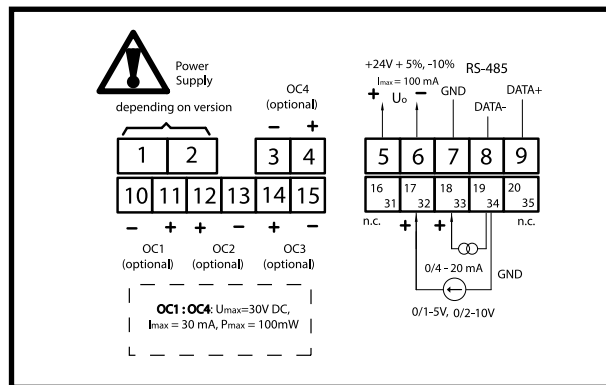


Схема подключения с четырьмя ОС-выходами

КОД ЗАКАЗА ДЛЯ NDI 10

NDI 10	X	X	X	XXX	XXX
ВХОДНОЙ СИГНАЛ					
0/4...20 мА, 0/1 ... 5В, 0/2...10В	1				
РТ100, РТ500, РТ1000	2				
РЕЛЕЙНЫЙ ВЫХОД					
Нет		0			
2 релейных выхода		2			
4 релейных выхода		4			
2 релейных выхода + аналоговый выход		5			
ПИТАНИЕ					
85...260 В			1		
16...35 В _{AC} /19...50 В _{DC}			2		
ОТОБРАЖЕНИЕ ИНФОРМАЦИИ					
Нейтральное				100	
другое				999	
ИСПОЛНЕНИЕ					
стандартная					000
другое					999

Пример NDI 10 1-2-1-100-00R