

Руководство по использованию



Лазерный построитель плоскостей

**RGK** PR-3A



## **Содержание:**

1. Меры безопасности	4
2. Уход за прибором	4
3. Описание прибора	5
4. Особенности	6
5. Работа с прибором	6
6. Проверка горизонтальной точности	7
7. Проверка вертикальной точности	8
8. Характеристики прибора	10
9. Комплектация	10

## 1. Меры безопасности

Лазерный построитель плоскостей RGK PR-3A использует источник лазерного излучения. Не направляйте лазерный луч в глаза — это может привести к травме. Соблюдайте правила ухода и эксплуатации, не разбирайте, не ремонтируйте и не модифицируйте прибор самостоятельно — это может привести к выходу устройства из строя.

На приборе имеются следующие предупреждающие наклейки:



## 2. Уход за прибором

- Не роняйте, не бейте, не трясите прибор. Небрежное обращение может привести к поломке или разъюстировке прибора.
- Не используйте сильные химикаты, растворители или агрессивные моющие средства для чистки. Протирайте прибор мягкой тряпкой, слегка увлажнённой водой, при необходимости используйте мягкое моющее средство.
- Для чистки оптики используйте вату, смоченную в изопропиловом спирте.
- Держите прибор в местах, недоступных для детей.
- Не храните прибор в пыльных и грязных местах.
- Не храните прибор при температуре выше/ниже нормы. Это может привести к поломке прибора: повреждению батарей, пластиковых деталей и электронной платы.
- Когда прибор долгое время не используется, вынимайте батареи.

### 3. Описание прибора



блокировка  
компенсатора  
/ отключение прибора



батарейный отсек

резьба 1/4"

горизонтальный  
излучатель










вертикальный  
излучатель V2

Вертикальный  
излучатель V1

#### 4. Особенности:

- Магнитный компенсатор для быстрого самовыравнивания в диапазоне  $\pm 3^\circ$ .
- Одна горизонтальная и две вертикальные плоскости  $360^\circ$ .
- Сигнализация при выходе из диапазона самовыравнивания – лазерная линия начнет мигать и прибор подаст звуковой сигнал.
- Встроенная система блокировки компенсатора исключает повреждения при перевозке.
- Режим работы с приемником для работы на улице.

#### 5. Работа с прибором

1. Откройте крышку батарейного отсека, вставьте четыре батареи и закройте батарейный отсек.
2. Передвиньте переключатель блокировки в положение ON. – включится горизонтальная плоскость  $360^\circ$ . Нажмите кнопку  – горизонтальная плоскость выключится. Повторное нажатие включит линию.
3. Одно нажатие кнопки  включает вертикальную линию V1.
4. Второе нажатие кнопки  включает вертикальную линию V2.
5. Третье нажатие кнопки  включает одновременно линии V1 и V2.
6. Четвёртое нажатие кнопки  выключает обе вертикальных плоскости.
7. Последующие нажатия кнопки  переключают вертикальные линии в вышеописанном порядке.
8. Нажатие кнопки  позволяет работать с приёмником излучения.
9. Замените батарею – прибор будет сигнализировать если напряжение менее 3,2 V.

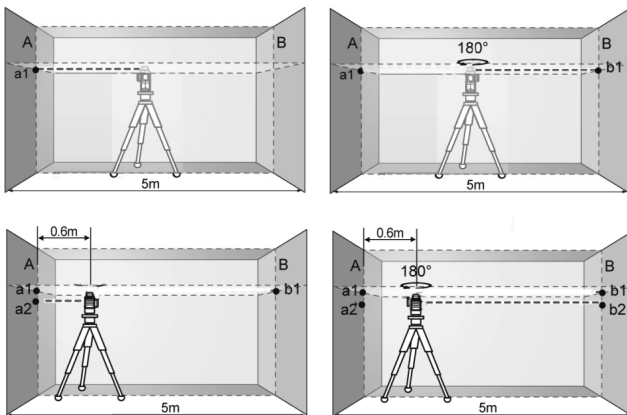
Включение  
горизонтальной /  
вертикальной проекции

Выбор режима  
работы  
в помещении/на улице



## 6. Проверка горизонтальной точности

1. Выберите две стены на расстоянии 5 метров друг от друга.
2. Установите прибор на штатив и расположите посередине между стенами.
3. Включите лазер, подождите пока прибор выровняется и отметьте точку a1 на стене А.
4. Поверните прибор на 180°, подождите пока прибор выровняется и отметьте точку b1 на стене В.
5. Переместите штатив на расстояние 60 см от стены А. Повторите шаги 3 и 4 и отметьте на стенах точки a2 и b2.
6. Измерьте расстояние между точками a1 и a2, b1 и b2. Если разность  $(a2-a1) - (b2-b1)$  более 1 мм, то прибор не точный – обратитесь в сервисный центр для калибровки.



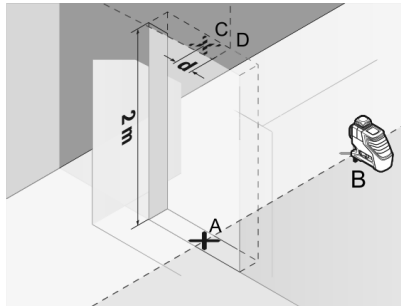
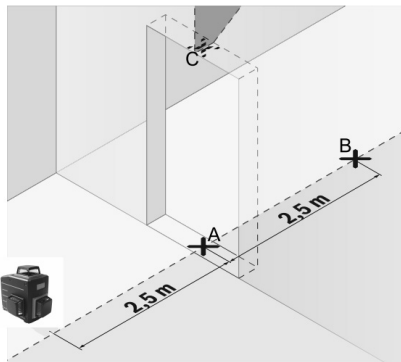
## 7. Проверка вертикальной точности

Для этой проверки требуется дверной проём, где до и после двери имеется расстояние 2,5 м.

- Поместите прибор на твёрдую и ровную поверхность (не на штатив) в 2,5 м от двери. Включите прибор, дождитесь самовыравнивания и включите вертикальную плоскость V1.
- Отметьте центр вертикальной линии на полу в дверном проёме (точка A) и на верхней части дверного проема (точка C). С другой стороны дверного проема на расстоянии 5 м от прибора отметьте точку B.
- Поверните прибор на 180° и поставьте его с другой стороны двери прямо за точкой B. Дождитесь пока прибор выровняется и разместите прибор так, чтобы линия проходила через точки A и B.
- Отметьте центр линии на дверном проёме (точку D).



- Разница  $d$  между точками С и D будет отклонением линии.
- Измерьте высоту дверного проёма.



Повторите вышеописанную процедуру для второй вертикальной плоскости.

Максимально допустимое отклонение высчитывается следующим образом:

Высота дверного проёма  $\times 2 \times 0,2 \text{ мм/м}$

**Пример:** для дверного проёма высотой 2 м максимальное отклонение будет составлять  $2 \times 2 \text{ м} \times \pm 0,2 \text{ мм/м} = \pm 0,8 \text{ мм}$ . Соответственно, точки С и D могут находиться не более, чем в 0,8 мм друг от друга в каждом из измерений.

## 8. Характеристики прибора:

Рабочий диапазон (радиус)	20 м / 50 м (с приемником)
Диапазон самовыравнивания	$\pm 3^\circ$
Горизонтальная точность	$\pm 0,2 \text{ мм/м}$
Вертикальная точность	$\pm 0,2 \text{ мм/м}$
Характеристики лазера	635-670 нм, класс II
Время непрерывной работы (все лазеры включены)	6 ч
Источник питания	4 x AA, 1.5 В
Рабочая температура	От $-5^\circ\text{C}$ до $40^\circ\text{C}$
Размеры	125 x 82 x 122 мм
Вес	0,56 кг

## 9. Комплектация:

Прибор, магнитный кронштейн, лазерная мишень, батарейки, чехол, инструкция.



