

Инструкция пользователя

Лазерный нивелир

RGK ML-21

Устройство прибора

окно вертикального луча

отсек с батареями

окно лазерного креста

кнопка переключения линий

переключатель компенсатора

Предупреждение

Лазерный построитель плоскостей RGK ML-21 использует потенциально опасный источник лазерного излучения. Не направляйте лазерный луч в глаза – это может привести к травме.

При длительном контакте с глазами лазер может привести к повреждению зрения даже с большого расстояния. Не направляйте лазерный луч на людей и животных.

Соблюдайте правила ухода и эксплуатации, не разбирайте, не ремонтируйте и не модифицируйте прибор самостоятельно – это может привести к выходу устройства из строя.

Внимание:

Батарейки могут протечь и нанести повреждения инструменту. Чтобы снизить этот риск, соблюдайте следующие правила:

- Соблюдайте полярность.
- Не допускайте замыкания в батарейном отсеке.
- Не перезаряжайте обычные батарейки.
- Не используйте вместе старые и новые батарейки, а также батарейки разных производителей.
- Не оставляйте батарейки внутри прибора, если он не используется длительное время.
- Не давайте батарейки детям и животным.
- Не бросайте батарейки в огонь.
- Не выбрасывайте батарейки с бытовым мусором. Отправляйте их на переработку согласно местному законодательству.

Как пользоваться прибором

Прибор RGK ML-21 проецирует три видимые лазерные плоскости. Это позволяет выполнять различные задачи в строительстве и ремонте, включая нивелирование, построение вертикальных и горизонтальных плоскостей.

1. Установите прибор на ровную поверхность, штатив, штангу или настенное крепление.
2. Включите прибор, переведя переключатель компенсатора в режим «on». Это активирует автокомпенсацию в пределах $\pm 3^\circ$. Если компенсация невозможна, включится визуальная сигнализация – мерцающие линии.
3. Выберите нужный режим работы нажатиями кнопки переключения лазерных линий и переключателя.

При включении прибор проецирует горизонтальную и вертикальную лазерные линии. Для включения боковой вертикальной линии нажмите кнопку переключения линий. Чтобы отключить лазерный крест и оставить только боковую лазерную линию, нажмите кнопку переключения линий ещё раз.

Для проецирования наклонных линий установите переключатель в положение «Выкл» и нажмите кнопку переключения плоскостей. Проекция плоскостей включится, но компенсатор останется заблокированным. В этом режиме плоскости будут медленно мигать, оповещая о блокировке компенсатора.

Замена элементов питания

Прибор питается от трёх батарей типа AAA. Для их установки:

1. Откройте крышку на задней стенке прибора.
2. Вставьте 3 батарейки типа AAA, соблюдая полярность.
3. Закройте крышку до характерного щелчка.

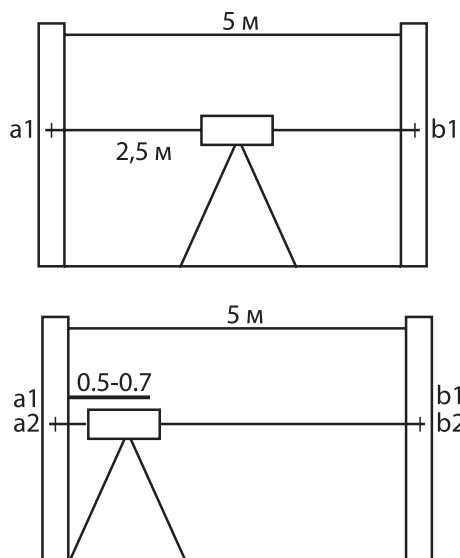
Внимание! Если прибор не используется длительное время, вынимайте батарейки.

Проверка точности лазерного нивелира

Наклон плоскости

1. Установите прибор посередине помещения длиной порядка 5 метров.
2. Включите прибор.
3. Отметьте точку в центре лазерного креста.
4. Разверните прибор на 180°.
5. Отметьте вторую точку.
6. Установите прибор на расстоянии 0,5 м от стены и нанесите отметки повторно.

Если разности $a1-a2$ и $b1-b2$ не превышают величину точности прибора, указанную в его характеристиках, точность прибора находится в допустимых пределах.



Изгиб плоскости

1. Установите прибор на расстоянии примерно 5 м от стены.
2. Отметьте точку в центре лазерного креста.
3. Разверните прибор так, чтобы точка сместилась примерно на 2,5 м в сторону и убедитесь, что горизонтальная линия сместилась от отметки не более чем на величину точности, указанную в характеристиках прибора.

Если точность прибора не соответствует указанной в характеристиках – обратитесь в авторизованный сервисный центр RGK.

Характеристики прибора

Диапазон самовыравнивания	$\pm 3^\circ$
Точность	$\pm 2 \text{ мм}/10\text{м}$
Дальность работы	20 м*
Электропитание	3 батарейки типа AAA
Класс лазера	2
Длина волны лазерного луча	635 nm
Диапазон рабочих температур	-10°C до +45°C
Размеры прибора	65 x 65 x 65 мм
Крепление на штатив	1/4"
Вес	278 гр

*Зависит от степени освещенности помещения

Уход за прибором

При транспортировке блокируйте компенсатор посредством установки переключателя в положение «Выкл». Это предотвратит повреждение механизма и выход прибора из строя.
Очищайте прибор от пыли мягкой тряпкой, при необходимости смачивая её водой.
Всегда вытирайте прибор насухо. Не храните прибор влажным или в местах с повышенной влажностью.

ERG