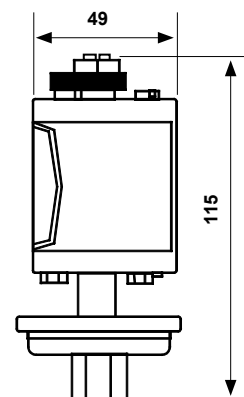
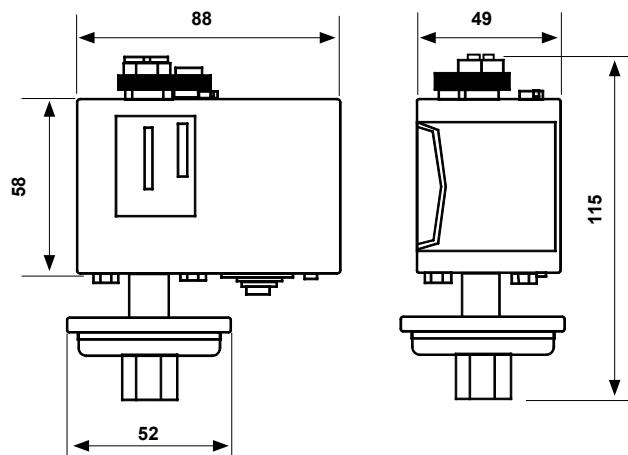


B12AN - B12BN

Вакуумные реле давления для давления до - 0,82 бар

Вакуумные реле давления для обнаружения вакуумных значений насосов (B12AN) или для регулирования значениями давления в резервуарах или в парогенераторах, где требуется низкий дифференциал (B12BN).

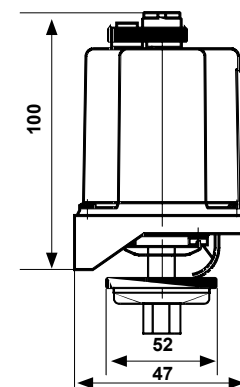
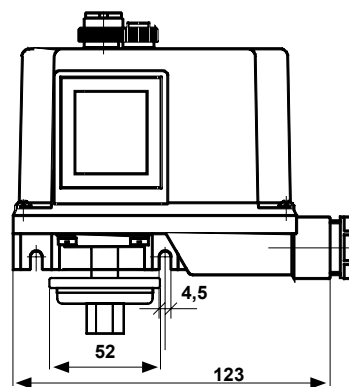


	Шкала бар	Дифференциал бар	Максим. давление чувствит. элемента бар	Соединение G1/4	Уровень защиты	Наличие
B12AN	-0,82 ÷ 0	0,1 фиксир.	2,5	гнездовое	IP40	на складе
B12AN4	-0,82 ÷ 0	0,1 фиксир.	2,5	штыревое	IP40	по заявке
B12BN	0,2 ÷ 2	0,1 ÷ 0,5	4	гнездовое	IP40	на складе
B12BN4	0,2 ÷ 2	0,1 ÷ 0,5	4	штыревое	IP40	по заявке

БЛОКИРОВОЧНЫЙ С РУЧНЫМ СБРОСОМ

B12BNM	0,2 ÷ 2	0,1 ÷ 0,5	4	гнездовое	IP40	по заявке
--------	---------	-----------	---	-----------	------	-----------

ИСПОЛНЕНИЕ В ГЕРМЕТИЧНОМ КОРПУСЕ

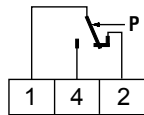


B12ANY	-0,82 ÷ 0	0,1 фиксир.	2,5	гнездовое	IP65	на складе
B12BN4Y	0,2 ÷ 2	0,1 ÷ 0,5	4	гнездовое	IP65	на складе

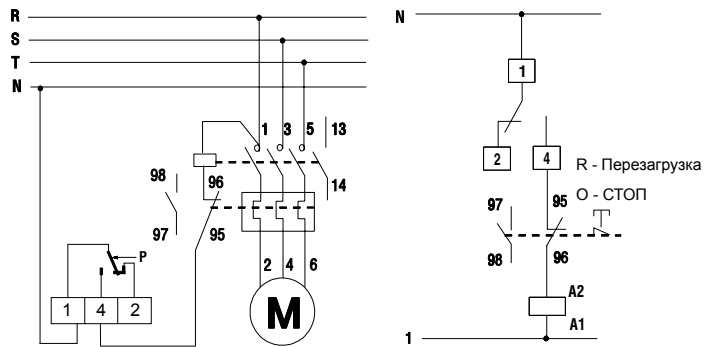
1 Бар = 100КПа *Дифференциал вычитается из значения масштабного коэффициента.

ЭЛЕКТРИЧЕСКИЕ ХАРАКТЕРИСТИКИ

Микропереключатель быстрого срабатывания с контактами из AgCdO.



ПРИМЕР ЭЛЕКТРИЧЕСКОГО СОЕДИНЕНИЯ



Номинальное напряжение изоляции	Ui 415В~
Номинальный ток постоянной работы	Ith 16А
Номинальный рабочий ток Ie	220В- 380/415В~
Резистивная нагрузка	AC-1 - 16А
Индуктивная нагрузка	AC-3 - 6А
Постоянный ток	DC-13 0,2А -

ПРАВИЛА И СЕРТИФИКАТЫ

Соответствует нормам EN 60947-4-1.

УСТАНОВКА

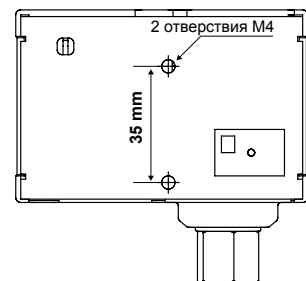
Непосредственная установка на трубопроводе.

Соединение с устройством G 1/4.

При использовании прессостата для жидкостей с температурой превышающей максимально допустимую, необходимо использовать в установке промежуточную трубку со спиралью для понижения температуры.

Возможность соединения посредством металлического кронштейна, за исключением исполнения в герметичном корпусе.

МОНТАЖНЫЙ КРОНШТЕЙН



ФУНКЦИОНИРОВАНИЕ

Когда давление увеличивается: 1-2 размыкаются, 1-4 замыкаются.

Блокировочное реле давления с ручным перезапуском при максимальном давлении, для сброса необходимо подождать пока давление снизится меньше заданного значения дифференциала.

ХАРАКТЕРИСТИКИ

Чувствительный элемент: мембрана из нержавеющей стали.

Металлический каркас.

Корпус из противоударного самозатухающего термoplastика.

Уплотнитель из ПВХ для кабельного ввода.

Гнездовое соединение G 1/4 (ключ 17 мм).

Максимальная температура управляющей жидкости 120°C.

Допустимая температура корпуса -35 ÷ 60°C.

Температура хранения и транспортировки -35 ÷ 60°C.

Единичный вес 0,43 Кг В12АН.

Единичный вес 0,44 Кг В12ВН.

АКСЕССУАРЫ



303298LA

Уплотнитель проводов G1/2 из противоударного самозатухающего термoplastика VO для вводов/выводов кабелей.



2593367

Защитная крышка IP44.