

HMP 331

BD | SENSORS RUS
датчики давления

Датчик HMP331 сочетает в себе новейшие достижения микропроцессорной электроники и технологии аналоговых сенсоров. В датчике применен чувствительный элемент типа DSP401/404. В этой модели применена приварная разделительная мембрана. В качестве наполнителя используется инертное масло.

Цифровой усилитель выполнен на базе 16 разрядного аналого-цифрового преобразователя. Благодаря АЦП возможна активная компенсация характеристик датчика, таких как нелинейность и температурная погрешность.

Цифро-аналоговый преобразователь формирует выходной сигнал на уровне 4...20 мА. Кроме того, возможна ручная подстройка датчика в режиме цифрового управления (HART).

Датчик и электронный усилитель смонтированы в литом алюминиевом вибро- и ударопрочном корпусе. Канал измерения давления выполнен из нержавеющей стали. Механическое присоединение к процессу обеспечено посредством резьбового соединения, которое может быть выполнено в различных вариантах. Электрическое подключение осуществляется при помощи обжимного соединения и PG фитинга.

Поскольку датчик обладает особой конструкцией и выполнен в соответствии с требованиями по классу защиты IP67, гарантируется его устойчивая работа в сложных условиях.

HMP331 пригоден для работы в средах неагрессивных к нержавеющей стали марки 1.4571/1.4435.

Области применения:

- нефтяная и газовая промышленность
- контроль технологических процессов
- технологии защиты окружающей среды
- статистические измерения, пневматика

ИНТЕЛЛЕКТУАЛЬНЫЙ ДАТЧИК АБСОЛЮТНОГО / ИЗБЫТОЧНОГО ДАВЛЕНИЯ

**ИНТЕЛЛЕКТУАЛЬНЫЙ ДАТЧИК ДАВЛЕНИЯ ДЛЯ
КОНТРОЛЯ ТЕХНОЛОГИЧЕСКИХ ПРОЦЕССОВ**

HART-протокол

КЛАСС ЗАЩИТЫ IP 65-68

ДИАПАЗОН ИЗМЕРЕНИЙ:

от 0...40 мбар до 0...600 бар
(от 0...4 кПа до 0...60 МПа)

ДИАПАЗОН РАБОЧИХ ТЕМПЕРАТУР

окружающей среды -25 ... 85 °C
измеряемой среды -25 ... 125 °C

ОСНОВНАЯ ПОГРЕШНОСТЬ 0,1% FSO

ВНЕСЕН В ГОСРЕЕСТР ПОД № 23574-02



- Диапазоны давления
от 0...40 мбар до 0...600 бар
(от 0...4 кПа до 0...60 МПа)
- Индивидуальная настройка диапазона по требованию заказчика.
- Выходные сигналы:
4...20 мА / 2-х пров.
HART-протокол
- Настройка:
диапазон перенастройки (1:10)
смещение (0 ... 80 % FSO)
демпфирование (0 ... 99,9 с)
- Погрешность менее 0,2% FSO
в температурном диапазоне -20...80 °C
- Штампованный алюминиевый корпус
по классу защиты IP 67
для работы в сложных условиях.
- Выдерживает высокую перегрузку по давлению
- Различные виды механических присоединений
- Долговременная стабильность калибровочных характеристик
- Прочная и надёжная конструкция для тяжелых условий эксплуатации
- Продолжительный срок службы

Дополнительно:

- Искробезопасное исполнение
II 1 G EEx ia IIC T4

ТЕХНИЧЕСКИЕ ПАРАМЕТРЫ

HMP 331

ДИАПАЗОНЫ ДАВЛЕНИЯ

Номинальное давление P _N изб. [бар]	-1..0	0,1	0,3	1	3	7	17	40	70	170	350	600
Номинальное давление P _N абс. [бар]	-	0,1	0,3	1	3	7	17	40	70	170	350	600
Максимальная перегрузка P _{max} [бар]	3	0,5	1	3	10	20	60	100	140	340	600	1000

ВЫХОДНОЙ СИГНАЛ / ПИТАНИЕ

Стандартное исполнение: 2-х проводное	Ток: 4...20 mA + HART / U _B =12 ... 36 В	Ех-версия: U _B =12 ... 28 В
	Настройка калибровочных характеристик (соответствующее ПО - необходимо)	
	Смещение: 0..80% FSO	Диапазон: 1:10 Демпфирование: 0..99,9 с

ХАРАКТЕРИСТИКИ

Основная погрешность (нелинейность, гистерезис, воспроизводимость)	≤ ± (0,08 + 0,02 x номинальный / установленный диапазон)% FSO
Сопротивление нагрузки	HART: min 250 Ом
Влияние отклонения напряжения питания и сопротивления нагрузки на погрешность	Напряжение питания: ≤ ±0,05% FSO/10 В Сопротивление нагрузки: ≤ ±0,05% FSO/кОм
Долговременная стабильность	≤ ±(0,01 x диапазон измерения)% FSO/год
Демпфирование	300 мс Электронная предустановка затухания до 99,9 с

ВЛИЯНИЕ ТЕМПЕРАТУРЫ

Допускаемая приведенная погрешность [%FSO]	≤ ± (0,2 x номинальный / установленный диапазон)
[±%FSO / 10 K]	≤ ± (0,02 x номинальный / установленный диапазон)
Диапазон термокомпенсации [°C]	-20...80

ЭЛЕКТРОБЕЗОПАСНОСТЬ

Сопротивление изоляции	> 100 МОм
Защита от короткого замыкания	Постоянно
Обрыв	Не повреждается, но и не работает
Электромагнитная совместимость	Излучение и защищённость согласно EN 61326
Искробезопасный вариант исполнения	II 1 G EEx ia IIC T4
Тип датчика: DX3-HMP331	Максимальные безопасные величины: напряжение 28 В, ток 93 мА, мощность 660 мВт

ТЕМПЕРАТУРНЫЙ ДИАПАЗОН

Измеряемая среда [°C]	-25...125
Электроника / компоненты [°C]	-25...85
Хранение [°C]	-40...125

УСТОЙЧИВОСТЬ К МЕХАНИЧЕСКИМ ВОЗДЕЙСТВИЯМ

Вибростойкость	10 g RMS (20...2000 Гц)
Ударопрочность	100 g / 11 мс

ЭЛЕКТРИЧЕСКОЕ ПРИСОЕДИНЕНИЕ

Стандартное исполнение - IP 67	см. схему подключения
--------------------------------	-----------------------

МЕХАНИЧЕСКОЕ ПРИСОЕДИНЕНИЕ

Стандартное исполнение	G 1/2" DIN 3852	/ M 20x1,5 DIN 3852		
Дополнительно	G 1/2" EN 837	/ G 1/4" DIN 3852	/ G 1/4" EN 837	/ M 20x1,5 EN 837
	M 10x1 DIN 3852	/ M 12x1 DIN 3852	/ M 12x1,5 DIN 3852	

КОНСТРУКЦИОННЫЕ МАТЕРИАЛЫ

Корпус	Алюминиевый
Штуцер	Нержавеющая сталь 1.4571 (316Ti)
Уплотнение	Стандартно: FKM / P _N ≥ 100 бар: NBR
Мембрана	Нержавеющая сталь 1.4435
Контактируемые со средой части	Штуцер, уплотнение, мембрана

ПРОЧЕЕ

Потребление тока	25 mA max
Вес	ок. 1 кг
Установочное положение	Любое (при использовании на давление менее 1 бар - просьба сообщать при заказе!)
Срок службы	> 100 x 10 ⁶ циклов

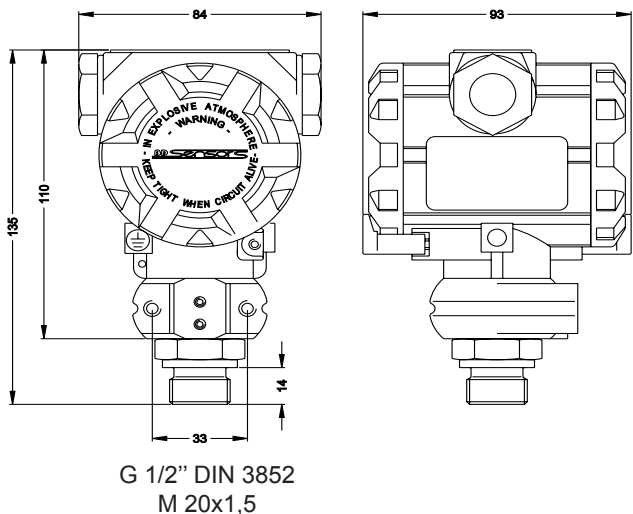
1) FSO (Full Scale Output) - диапазон выходного сигнала.

FKM - фтористый каучук (витон).

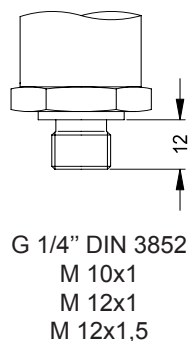
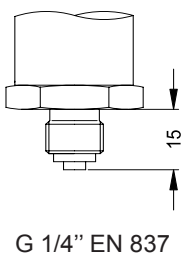
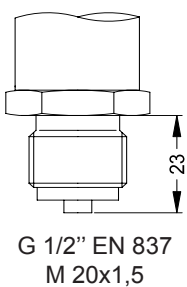
РАЗМЕРЫ / СОЕДИНЕНИЯ

HMP 331

Стандарт



Дополнительно

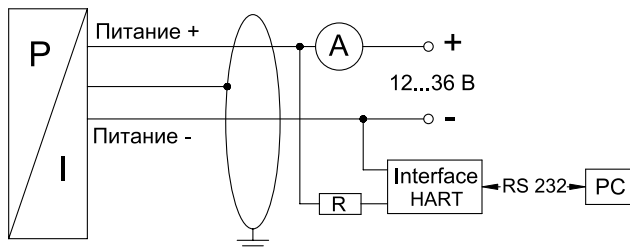


Электрические разъёмы

Подключение выводов	Терминал
2-проводное исполнение: Питание +	+
Питание -	-
Тест ¹⁾	- (средний)
Защитное заземление	клемма заземления

1) При замыкании контактов Питание+ и Тест возможно измерение выходного сигнала 4-20 мА без отключения напряжения питания.

Схема подключения



Клеммная колодка

