

# DMD 331

BD|SENSORS RUS

датчики давления



## ДАТЧИК ДИФФЕРЕНЦИАЛЬНОГО ДАВЛЕНИЯ

**КЛАСС ЗАЩИТЫ IP 65-67****КОМПАКТНОЕ ИСПОЛНЕНИЕ****ДИАПАЗОН ТЕМПЕРАТУР ИЗМЕРЯЕМОЙ СРЕДЫ -25 ... 125 °C****ОСНОВНАЯ ПОГРЕШНОСТЬ  
1,0% / 0,5% FSO****ВНЕСЕН В ГОСРЕЕСТР ПОД № 23575-02**

*Датчик дифференциального давления для универсального применения в промышленности.*

*Давление может быть приложено к двум входам датчика. В качестве среды измерения выступают жидкости и газы неагрессивные к нержавеющей стали марки 1,4571 или 1,4435 и FKM*

*В зависимости от разности давлений на входах DMD 331 генерируется сигнал пропорциональный разности давлений.*

**Области применения:**

- контроль технологических процессов
- контроль перепада давления на фильтрах
- коммунальное хозяйство
- водоподготовка

- Дифференциальное давление: жидкость / жидкость
- Выходной сигнал: 4...20 мА / 2-х пров. соединение, 0...10 В / 3-х пров. соединение
- Допустимая перегрузка: 4-х кратное превышение номинального давления
- Погрешность менее 1,5% FSO в температурном диапазоне 0...70 °C
- Высокая степень защиты от неправильного подключения, коротких замыканий и перепадов напряжений
- Прочная и надёжная конструкция для тяжелых условий эксплуатации
- Компактное исполнение

## ТЕХНИЧЕСКИЕ ПАРАМЕТРЫ

## DMD 331

## ДИАПАЗОНЫ ДАВЛЕНИЯ

Номинальное давление на вх. "+" [бар]	0,2	0,4	1	2,5	6	16
Диапазоны дифференциального давления [бар]	от 0,02 до 0,2	от 0,04 до 0,4	от 0,1 до 1	от 0,25 до 2,5	от 0,6 до 6	от 1,6 до 16
Максимальная перегрузка $P_{max}$ [бар]	1	1	3	6	20	60

## ВЫХОДНОЙ СИГНАЛ / ПИТАНИЕ

Стандартно 2-пров. исполнение:	Ток : 4...20 мА / $U_B=12...36$ В
Дополнительно 3-пров. исполнение:	Напряжение : 0...10 В / $U_B=14...36$ В

## ХАРАКТЕРИСТИКИ

Основная погрешность (нелинейность, гистерезис, воспроизводимость)	Стандартно: $\leq \pm 1,0\%$ FSO <sup>1)</sup> Дополнительно: $\leq \pm 0,5\%$ FSO
Сопротивление нагрузки	Токовый выход, 2-проводное исполнение: $R_{max} = [(U_B - U_{Bmin})/0,02]$ Ом Напряжение, 3-проводное исполнение: $R_{min} = 10$ кОм
Влияние отклонения напряжения питания и сопротивления нагрузки на погрешность	Напряжение питания: $\leq \pm 0,05\%$ FSO/10 В Сопротивление нагрузки: $\leq \pm 0,05\%$ FSO/кОм
Долговременная стабильность	$\leq \pm 0,2\%$ FSO / год

## ВЛИЯНИЕ ТЕМПЕРАТУРЫ

Допускаемая приведенная погрешность [%FSO]	$\leq \pm 1,5$
[%FSO / 10 К]	$\pm 0,2$
Диапазон термокомпенсации [°C]	0...70

## ЭЛЕКТРОБЕЗОПАСНОСТЬ

Сопротивление изоляции	$> 100$ МОм
Защита от короткого замыкания	Постоянно
Обрыв	Не повреждается, но и не работает
Электромагнитная совместимость	Излучение и защищенность согласно EN 61326

## ТЕМПЕРАТУРНЫЙ ДИАПАЗОН

Измеряемая среда [°C]	-25...125
Электроника [°C]	-25...85
Хранение [°C]	-40...125

## МЕХАНИЧЕСКАЯ СТАБИЛЬНОСТЬ

Вибростойкость	10 g RMS (20...2000 Гц)
Ударопрочность	100 g / 11 мс

## ЭЛЕКТРИЧЕСКОЕ ПРИСОЕДИНЕНИЕ

Стандартное исполнение - IP 65	Разъем DIN 43650
Дополнительно - IP 67	Разъем Brad Harrison / Другое исполнение – под заказ

## УСТОЙЧИВОСТЬ К МЕХАНИЧЕСКИМ ВОЗДЕЙСТВИЯМ

Стандартное исполнение	G 1/2" DIN EN837	/ M 20x1,5
Дополнительно	7/16" DIN 3866	/ G 1/4" / Другое исполнение – под заказ

## КОНСТРУКЦИОННЫЕ МАТЕРИАЛЫ

Корпус	Анодированный алюминий, черный
Штуцер	Нержавеющая сталь 1.4571
Уплотнение	Стандартно: FKM / Другое исполнение – под заказ
Мембрана	Нержавеющая сталь 1.4435
Контактирующие со средой части	Штуцер, уплотнение, мембрана

## ПРОЧЕЕ

Потребление тока	При токовом выходном сигнале: 25 мА max / При вольтовом выходном сигнале: 6 мА max
Вес	250 г
Установочное положение	Любое
Срок службы	$> 100 \times 10^6$ циклов нагружения

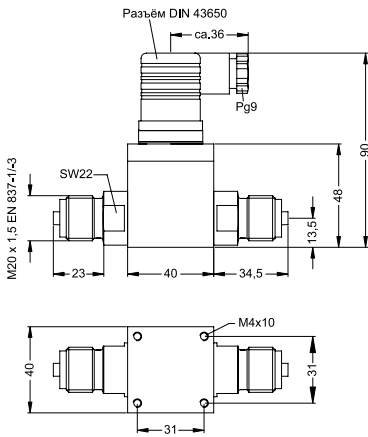
1) FSO (Full Scale Output) - диапазон выходного сигнала.

FKM - фтористый каучук (витон).

# РАЗМЕРЫ / СОЕДИНЕНИЯ

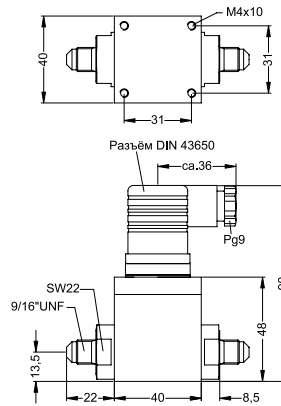
# DMD 331

## Стандарт

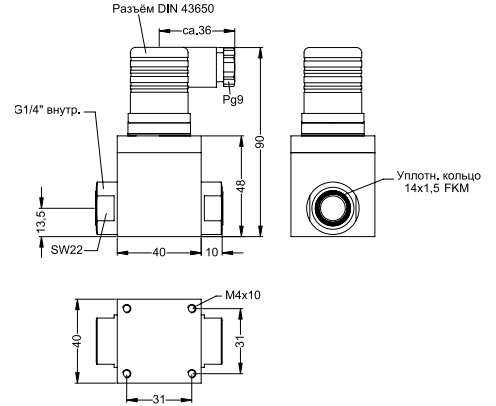


**G 1/2" EN 837  
M 20x1,5**

## Дополнительно



**7/16" - DIN 3866**

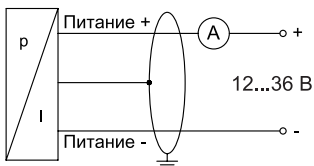


**G 1/4"**

## Схема подключения

Подключение выводов	Разъём DIN 43650	Brad Harrison	Цвет провода (DIN 47100)
2-пров. исполнение: Питание + Питание - Защитное заземление	1 2 Клемма заземления	A B C	Белый Коричневый Оплетка
3-пров. исполнение: Питание + Питание - Сигнал + Защитное заземление	1 2 3 Клемма заземления	-	Белый Коричневый Зеленый Оплетка

2-проводное исполнение:  
4...20 мА



3-проводное исполнение:  
0...10 В

