

**x|act i****BD|SENSORS RUS**  
датчики давления**ВЫСОКОТОЧНЫЙ ДАТЧИК  
ДАВЛЕНИЯ С ИНДИКАЦИЕЙ  
ОБЩЕПРОМЫШЛЕННОГО ПРИМЕНЕНИЯ****ОТКРЫТАЯ МЕМБРАНА****ШАРООБРАЗНЫЙ КОРПУС  
ИЗ НЕРЖАВЕЮЩЕЙ СТАЛИ****HART-протокол****КЛАСС ЗАЩИТЫ IP 67****ДИАПАЗОН ИЗМЕРЕНИЙ:****от 0...170 мбар до 0...35 бар  
(от 0...17 кПа до 0...3,5 МПа)****ТЕМПЕРАТУРА ИЗМЕРЯЕМОЙ СРЕДЫ  
ДО 300 °С****ОСНОВНАЯ ПОГРЕШНОСТЬ 0,1% FSO**

*Датчик давления x|act i был разработан с учётом высоких требований современной промышленности.*

*Основной элемент датчика - пьезорезистивный сенсор давления - характеризуется высокой стабильностью сигнала у. Линеаризация сигнала сенсора и компенсация температурной ошибки производится цифровым электронным усилителем.*

*Различные варианты механических соединений и материалы уплотнений позволяют использовать датчик в пищевой и химической промышленности.*

*Датчик x|act i изготавливается в шарообразном корпусе из нержавеющей стали или в специальном алюминизированном корпусе.*

*Выходной сигнал 4...20 мА 2-пров. Возможна версия с HART® протоколом.*

*ЖК дисплей вращается относительно корпуса и защищён специальным стеклом. По желанию заказчика кнопки настройки датчика могут располагаться непосредственно на дисплее*

*Области применения:*

- пищевая промышленность
- химическая промышленность
- фармацевтическая промышленность

- Диапазоны давления  
от 0...170 мбар до 0...35 бар  
(от 0...17 кПа до 0...3,5 МПа)
  - Выходные сигналы:  
4...20 мА / 2-х пров.  
HART-протокол
  - Настройка:  
диапазон перенастройки (1:10)  
смещение (0 ... 80 % FSO)  
демпфирование (0 ... 99,9 с)
  - Влияние температуры менее 0,1% FSO/10 К  
в диапазоне -20...80 °С
  - Штампованный алюминиевый корпус  
по классу защиты IP 67  
для работы в сложных условиях
  - Различные варианты расположения дисплея  
для датчика в корпусе из нержавеющей  
стали
  - Настройка прибора при помощи клавиш  
на модуле дисплея
  - Долговременная стабильность  
калибровочных характеристик
  - Продолжительный срок службы
- Дополнительно:*
- Искробезопасное исполнение  
II 1 G EEx ia IIC T4

# ТЕХНИЧЕСКИЕ ПАРАМЕТРЫ

x|act i

## ДИАПАЗОНЫ ДАВЛЕНИЯ

Номинальное давление изб.	[бар]	-1..0 <sup>1)</sup>	0,17	1	7	35
Устанавливаемое давление	[бар]	-	0,1..0,17	0,1..1	0,7..7	3,5..35
Номинальное давление абс.	[бар]	-	-	1	7	35
Устанавливаемое давление абс.	[бар]	-	-	0,4..1	0,7..7	3,5..35
Максимальная перегрузка	[бар]	3	1	3	20	100

По запросу заказчика датчики настраиваются на стандартные диапазоны давления (изб. от 0,1 бар, абс. от 0,4 бар):  
0,10 / 0,16 / 0,25 / 0,4 / 0,6 / 1,6 / 2,5 / 4 / 6 / 10 / 16 / 25 бар; специальные диапазоны, например 0,2...1,8 бар, по заказу

## ВЫХОДНОЙ СИГНАЛ / ПИТАНИЕ

Стандартное исполнение: 2-х проводное	Токовый выход: 4...20 мА / U <sub>в</sub> =10 ... 30 В	Ex-версия: U <sub>в</sub> =10 ... 28 В
	Настройка параметров при помощи дисплея:	
	Смещение: 0..80% FSO	Диапазон: 1:10
	По запросу / в Ex-исполнении - по умолчанию	Демпфирование: 0..99,9 с
Версия с протоколом HART		

## ХАРАКТЕРИСТИКИ

Основная погрешность (нелинейность, гистерезис, воспроизводимость)	≤ ±0,10% FSO <sup>2)</sup>
Сопротивление нагрузки	Стандарт: R <sub>max</sub> = [(U <sub>в</sub> - U <sub>в min</sub> ) / 0.02] Ом      HART: R <sub>min</sub> = 250 Ом
Влияние отклонения напряжения питания и сопротивления нагрузки на погрешность	Напряжение питания: ≤ ±0,05% FSO/10 В Сопротивление нагрузки: ≤ ±0,05% FSO/кОм
Демпфирование (только для HART-версии)	Время отклика: 300 мс Электронная предустановка затухания до 99,9 с

## ВЛИЯНИЕ ТЕМПЕРАТУРЫ

[%FSO / 10 K]	≤ ±(0,1 x номинальный / установленный диапазон измерения)
Диапазон термокомпенсации [°C]	-25...85

## ЭЛЕКТРОБЕЗОПАСНОСТЬ

Сопротивление изоляции	> 100 МОм
Защита от короткого замыкания	Постоянно
Защита от неправильного подключения	Во всех вариантах исполнения
Электромагнитная совместимость	Излучение и защищённость согласно EN 61326
Искробезопасный вариант исполнения	II 1 G EEx ia IIC T4
Тип датчика: AX12-x act ci	Максимальные безопасные величины: напряжение 28 В, ток 93 мА, мощность 660 мВт

## ТЕМПЕРАТУРНЫЙ ДИАПАЗОН

Измеряемая среда [°C]	-25...125
Электроника / компоненты [°C]	-25...85
Хранение [°C]	-40...85

## УСТОЙЧИВОСТЬ К МЕХАНИЧЕСКИМ ВОЗДЕЙСТВИЯМ

Вибростойкость	10 g RMS (20...2000 Гц)
Ударопрочность	100 g / 11 мс

## ЭЛЕКТРИЧЕСКОЕ ПРИСОЕДИНЕНИЕ

Корпус из нержавеющей стали	M 12x1 4-конт.	/ Другое - под заказ
Алюминиевый корпус	Терминальный зажим; кабельный ввод M 20x1,5 (d=5..10 мм)	

## ДИСПЛЕЙ

Тип	ЖКИ, видимая область 32,5 x 22,5 мм
Дисплей	5-символьный, 7-сегментный, высота символа 8 мм, диапазон индикации ±9999
Дополнительный дисплей	8-символов t, 14-сегментный, высота символа 5 мм
Vargraph	52-сегментный
Погрешность	0,1% ± 1 символ

## ЗАПОЛНЯЮЩИЕ ЖИДКОСТИ

Стандартное исполнение	Силиконовое масло
Дополнительно <sup>3)</sup>	Пищевое масло / Halocarbon / Другое - под заказ

## КОНСТРУКЦИОННЫЕ МАТЕРИАЛЫ

Корпус	Нержавеющая сталь 1.4301 (304) / с алюминиевым покрытием
Штуцер	Нержавеющая сталь 1.4435 (316L) / Другое - под заказ
Стекло	Антибликовое, ударопрочное
Уплотнение	Стандартно: FKM / Другое - под заказ
Мембрана	Нержавеющая сталь 1.4435 (316L)
Контактирующие со средой части	Штуцер, уплотнение, мембрана

## ПРОЧЕЕ

Потребление тока	25 мА max
Степень защиты	IP 67
Вес	от 0,4 кг (зависит от исполнения механического присоединения)
Установочное положение	Любое <sup>4)</sup>
Срок службы	> 100 x 10 <sup>6</sup> циклов

1) Для данного диапазона максимальная температура среды 70 °C.

2) FSO (Full Scale Output) - диапазон выходного сигнала.

3) Вариант не для механического присоединения G 1/2" EN 837 и 1/2" NPT.

FKM - фтористый каучук (витон).

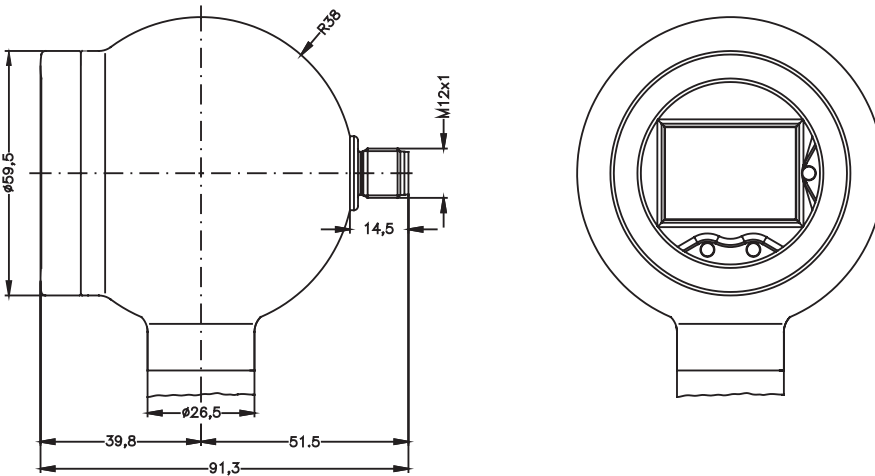
4) Датчики давления калибруются в вертикальном положении с направлением штуцера вниз. Эксплуатация датчиков в другом положении может повлиять на характеристики при диапазоне измерения датчика ≤ 1 бар.

# РАЗМЕРЫ / СОЕДИНЕНИЯ

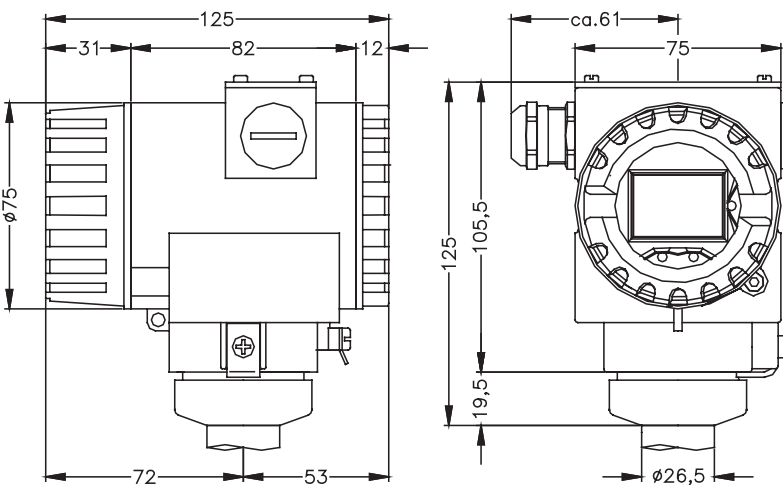
x|act i

## Варианты корпусов датчиков

### Шарообразный корпус из нержавеющей стали

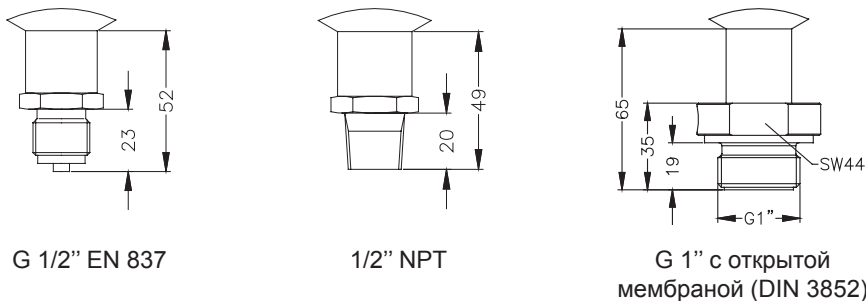


### Алюминиевый корпус

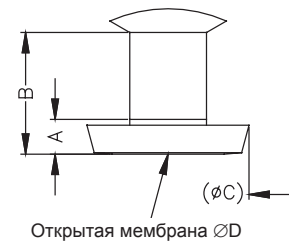


## Варианты подключения источника давления

### Резьбовое соединение



### Трубное соединение <sup>1)</sup>



Размеры в мм			
Размер	DN25	DN40	DN50
A	14	23	23.5
B	44	23	23.5
C	44	56	68.5
D	24	32	45

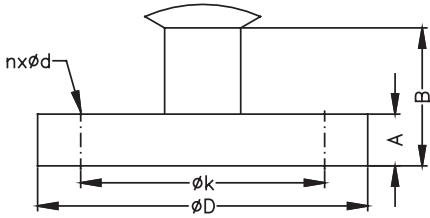
1) Муфта для пищевого исполнения механического присоединения включена в поставку

# РАЗМЕРЫ / СОЕДИНЕНИЯ

x|act i

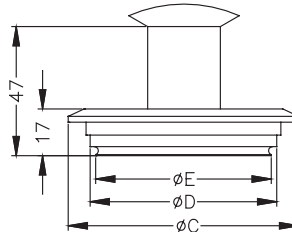
## Варианты подключения источника давления

### Фланцевое соединение



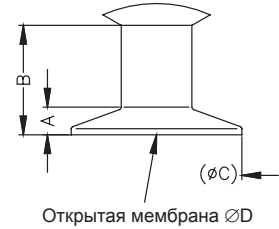
Размеры в мм			
Размер	DN25/PN40	DN50/PN16	DN80/PN16
D	115	165	200
k	85	125	160
A	18	18	20
B	48	48	50
n	4	4	8
d	14	18	18

### Varivent



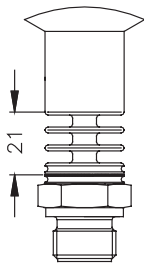
Размеры в мм	
Размер	DN40/50
C	84
D	68
E	64

### Clamp

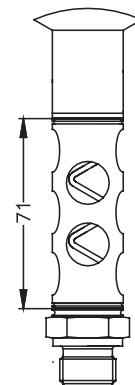


Размеры в мм			
Размер	1"	1 1/2"	2"
A	11	11	22
B	41	41	22
C	50.5	50.5	64
D	24	32	45

### Дополнительно: радиатор на 150 °С



### Радиатор на 300 °С

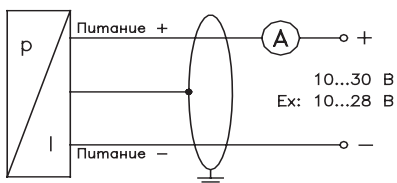


## Электрические разъемы

Подключение выводов	Корпус из нержавеющей стали		Алюминиевый корпус
	M 12x1 (4-конт.)	Цвет провода (DIN 47100)	Терминальный зажим
2-пров. исполнение: Питание + Питание - Защитное заземление	1 3 Корпус датчика	Белый Коричневый Оплётка	U <sub>S</sub> <sup>+</sup> U <sub>S</sub> <sup>-</sup> Зажим заземления

## Схема подключения

### 2-проводное исполнение



### 2-проводное исполнение с протоколом HART

