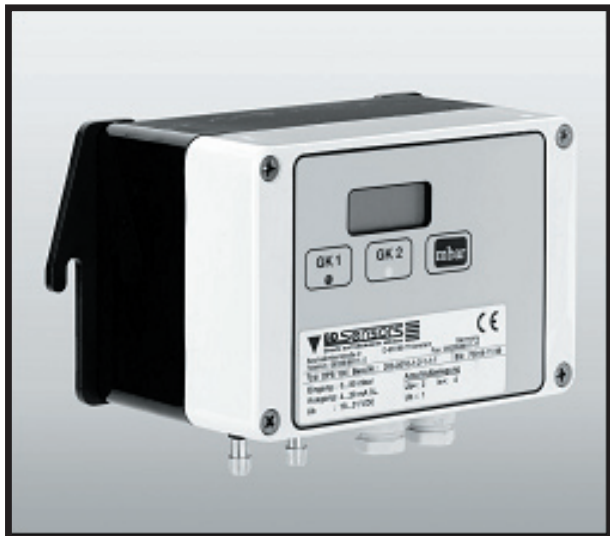


DPS 100

BD | SENSORS RUS
датчики давления

ПРЕОБРАЗОВАТЕЛЬ ДАВЛЕНИЯ (ДЛЯ НИЗКИХ ДАВЛЕНИЙ)

**ИЗМЕРЕНИЕ ИЗБЫТОЧНОГО ДАВЛЕНИЯ,
РАЗРЕЖЕНИЯ И ДИФФЕРЕНЦИАЛЬНОГО
ДАВЛЕНИЯ НЕАГРЕССИВНЫХ ГАЗОВ**

ИНДУКЦИОННЫЙ ПРИНЦИП ИЗМЕРЕНИЯ

КЛАСС ЗАЩИТЫ IP 54

**ДИАПАЗОН ИЗМЕРЕНИЙ:
от 0...0,1 мбар до 0...1000 мбар
(от 0...0,1 гПа до 0...1000 гПа)**



Преобразователи давления серии DPS 100 предназначены для измерения избыточного давления, разрежения и дифференциального давления неагрессивных газов. Качественная механическая конструкция гарантирует продолжительное сохранение таких немаловажных свойств, как долговременная стабильность, линейность и воспроизводимость.

Температурный дрейф благодаря температурной компенсации чувствительного элемента сведен к минимуму. Индуктивное измерительное устройство преобразователя, не поддающееся износу, почти не требует ухода.

Встроенная электроника дает на выходе пропорциональный давлению стандартный сигнал (ток: 0..4(20) мА, напряжение: 0...10 В). Этим обеспечивается устойчивость выходного сигнала как к помехам, так и при передаче данных на большие расстояния. При сильно пульсирующем давлении предполагается использование демпфера.

Для питания прибора используется постоянный ток напряжением 24 В (устойчивость к изменению полярности) или переменный ток напряжением 230 В (по заказу возможно напряжение 110 В или 24 В). В случае больших помех в сети питания можно подключить дополнительный фильтр.

Области применения:

- отопление / вентиляция / кондиционирование
- медицинское оборудование
- измерение скорости конвекции
- фильтрационное оборудование

Варианты исполнения преобразователя:

- Дисплей на жидких кристаллах
- Выключатель предельной величины
- Другие исполнения - под заказ
- Защита от перегрузки давлением до 2 бар
- Автоматическая установка на ноль

ТЕХНИЧЕСКИЕ ПАРАМЕТРЫ

DPS 100

ДИАПАЗОНЫ ДАВЛЕНИЯ

Номинальное давление P _N изб. [мбар] (обычное, разрежение, дифференциальное)	0,1	0,5	0,6	1,0	1,6	2,5	4,0	5,0	6,0	10	16
	20	25	50	100	160	200	250	400	500	600	1000
По запросу: P _N абс. [мбар]	900			800...1200				0...1000			
Максимальная перегрузка P _{max} [мбар]	P _N < 400 мбар: 5 x ВПИ (1 бар max) P _N ≥ 400 мбар: 2 x ВПИ повышенная перегрузка - по запросу										

ВЫХОДНОЙ СИГНАЛ / ПИТАНИЕ

Стандартное исполнение: 3-х проводное	Вольтовый выход: 0...10 В / U _B =19...31 В
Дополнительно: 2-х пров. исполнение	Токовый выход: 4...20 мА / U _B =12...31 В
3-х пров. исполнение	Токовый выход: 0...20 мА / U _B =19...36 В
По запросу	230 В~ / 110 В~ / 24 В~ (±10%)

ХАРАКТЕРИСТИКИ

Нелинейность	Стандартно: ≤ ±1,0% FSO Дополнительно: P _N ≥ 1 мбар: ≤ ±0,5% FSO P _N ≥ 4 мбар: ≤ ±0,2% FSO
Гистерезис	≤ ±0,1% FSO
Сопротивление нагрузки	Вольтовый выход, 3-пров. исполнение: R _{min} = 10 кОм Токовый выход, 3-пров. исполнение: R _{max} = 500 Ом Токовый выход, 2-пров. исполнение: R _{max} = [(U _B -U _{B min})/0,02] Ом
Влияние напряжения питания	≤ ±0,5% FSO
Долговременная стабильность	≤ ±0,5% FSO / год
Время отклика	0,02 с

ВЛИЯНИЕ ТЕМПЕРАТУРЫ

[%FSO / 10 K]	≤ ±0,3
Диапазон термокомпенсации [°C]	10...50

ЭЛЕКТРОБЕЗОПАСНОСТЬ

Защита от неправильного включения (при питании постоянным током)	Не повреждается, но и не работает
Электромагнитная совместимость	Излучение и защищенность согласно EN 61326
Класс защиты	0

МЕХАНИЧЕСКОЕ ПРИСОЕДИНЕНИЕ

Стандартное исполнение	∅ 6,6 x 11 (для гибкой трубки ∅ 6 мм)
------------------------	---------------------------------------

СЕНСОР

Измеряемая среда	Неагрессивные газы
Принцип измерения	Индуктивный
Рабочий объем	~3 мл
Изменение рабочего объема	~0,2 мл при нормальном давлении

КОНСТРУКЦИОННЫЕ МАТЕРИАЛЫ

Корпус	ABS
Контактирующие со средой части	Ni, Al, CuBe, PU, силиконовая резина

ПРОЧЕЕ

Потребление тока (исполнение без реле)	Вольтовый выходной сигнал: 10 мА max
Габаритные размеры	120 x 80 x 55 (Д x Ш x В)
Вес	ок. 0,3 кг (0,4 кг с сетевым блоком питания)
Пылевлагозащита	IP 65
Установочное положение	Любое

ОПЦИИ

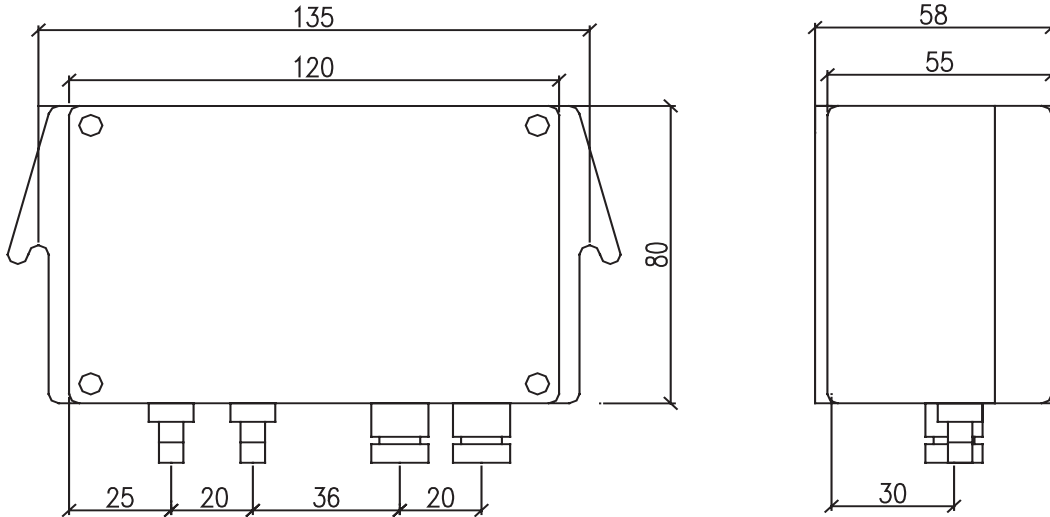
Дисплей	ЖКИ, 3 1/2 разрядный аналоговая индикация 0...100% (корпус 120 x 120 x 75)
Настройка нуля	Автоматическая настройка нуля
Релейный выход	1 или 2 контакта выход 5 А / 220 В перем.
Квадратичный выходной сигнал	Для выходного сигнала 0...10 В U _k =(10U ₁) ^{1/2} (U ₁ - линейный выход 0...10 В) Для выходного сигнала 0(4)...20 мА I _k =(20I ₁) ^{1/2} (I ₁ - линейный выход 0...10 В)
Повышенная перегрузка	10 x ВПИ (2 бара max)
Защита от перегрузки	2 бара (односторонняя)

1) FSO (Full Scale Output) - диапазон выходного сигнала.
ВПИ - верхний предел измерений.

РАЗМЕРЫ / СОЕДИНЕНИЯ

DPS 100

Габаритные размеры



Электрические разъёмы

Подключение выводов		Терминал
2-пров. исполнение: (постоянный ток, 12...31 В)	Питание +	2
	Питание -	1
	Защитное заземление	3
3-пров. исполнение: (постоянный ток, 19...31 В)	Питание +	2
	Питание -	1
	Сигнал +	4
	Сигнал -	3 (1 и 3 соединены)
4-пров. исполнение: (переменный ток, 230 / 110 / 24В)	Питание +	2
	Питание -	1
	Сигнал +	4
	Сигнал -	3