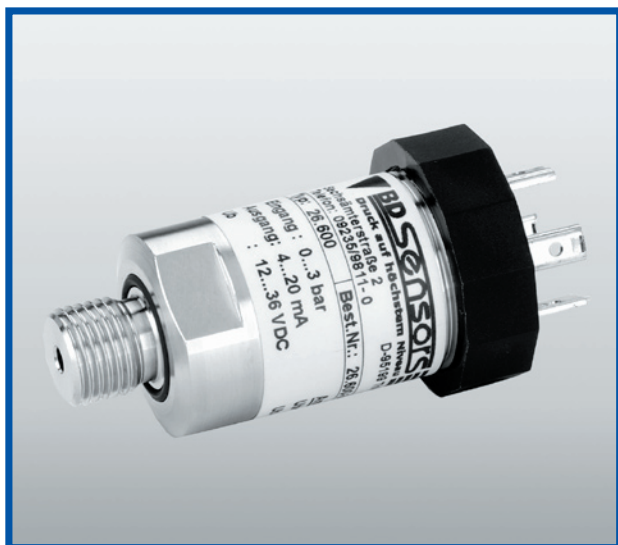


DMP 330H

BD | SENSORS RUS
датчики давления

ДАТЧИК ДАВЛЕНИЯ ЭКОНОМИЧНОГО ИСПОЛНЕНИЯ

**ДЕШЕВЫЙ ДАТЧИК МАССОВОГО ПРИМЕНЕНИЯ****КЕРАМИЧЕСКИЙ СЕНСОР****КЛАСС ЗАЩИТЫ IP 65 / IP 67****ДИАПАЗОН ИЗМЕРЕНИЙ:**
от 0...1 бар до 0...160 бар
(от 0...100 кПа до 0...16 МПа)**ВЫСОКОЕ ДАВЛЕНИЕ ПЕРЕГРУЗКИ****ОСНОВНАЯ ПОГРЕШНОСТЬ 1% FSO****ВЫХОДНОЙ СИГНАЛ:**
4 ... 20 мА / 3-пров. исполнение
(дополнительно: 0...10 В / 3-пров.)**ВНЕСЕН В ГОСРЕЕСТР ПОД № 23574-02**

ТЕХНИЧЕСКИЕ ПАРАМЕТРЫ

ДИАПАЗОНЫ ДАВЛЕНИЯ

Номинальное давление P_N изб. [бар]	0..1	1,6	2,5	4,0	6,0	10,0	16	25	40	60	100	160
Номинальное давление P_N абс. [бар]	-	1,6	2,5	4	6	10	16	25	-	-	-	-
Максимальная перегрузка P_{max} [бар]	7	12	25	50	50	120	120	250	400	400	600	600

ВЫХОДНОЙ СИГНАЛ

Выходной сигнал	4...20 мА / 2-пров. исполнение	/ Дополнительно: 0...10 В / 3-пров. исполнение
Напряжение питания	12...36 В пост. тока	
Сопротивление нагрузки	Токовый выход, 2-пров. исполнение: $R_{max} = [(U_B (В) - 12 В) / 0,02]$ Ом Вольтовый выход, 3-пров. исполнение: $R_{min} = 10$ кОм	

ХАРАКТЕРИСТИКИ

Основная погрешность	$\leq \pm 1\%$ FSO ¹⁾
Диапазон термокомпенсации [°C]	-25...85

ТЕМПЕРАТУРНЫЙ ДИАПАЗОН

Измеряемая среда [°C]	-25...125
Электроника [°C]	-25...85

УСТОЙЧИВОСТЬ К МЕХАНИЧЕСКИМ ВОЗДЕЙСТВИЯМ

Вибростойкость	10 г / 20...2000 Гц
Ударопрочность	100 г / 11 мс

ПРИСОЕДИНЕНИЕ

Электрическое	Разъём DIN 43650	Класс защиты IP 65
	Дополнительно: кабельный ввод, включая 2м кабеля	Класс защиты IP 67
Механическое	G 1/2" DIN 3852 / M 20x1,5	/ Другое - под заказ

КОНСТРУКЦИОННЫЕ МАТЕРИАЛЫ

Корпус	Нержавеющая сталь 1.4305
Мембрана	Керамика Al_2O_3
Уплотнение	FKM / NBR - для давлений ≥ 100 бар
Контактирующие со средой части	Корпус, мембрана, уплотнение

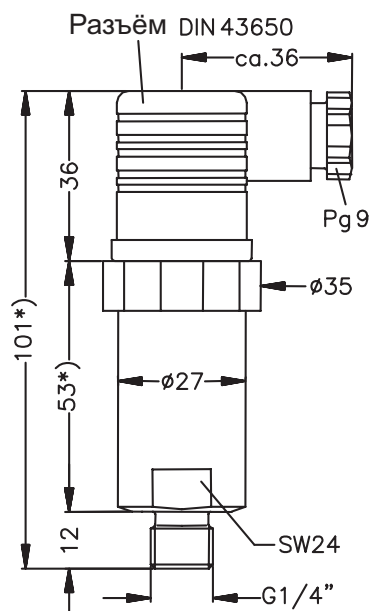
Внимание! Возможно изготовление датчиков с требуемыми характеристиками под заказ.

1) FSO (Full Scale Output) - диапазон выходного сигнала.
FKM - фтористый каучук (витон), NBR - нитриловый каучук.

РАЗМЕРЫ / СОЕДИНЕНИЯ

DMP 330H

Варианты подключения источника давления



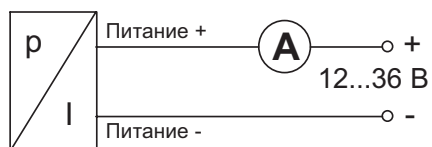
*) Длина датчика с диапазоном до $P_N \leq 25$ бар меньше на 5 мм.

Электрические разъёмы

Подключение выводов	Разъёмы	
	DIN 43650	Цвет провода (DIN 47100)
2-пров. исполнение: Питание + (4...20 mA) Питание - Защитное заземление	1 2 Клемма заземления	Белый Коричневый Оплётка
3-пров. исполнение: Питание + (0...10 V) Питание - Сигнал + Защитное заземление	1 2 3 Клемма заземления	Белый Коричневый Зелёный Оплётка

Схема подключения

2-пров. исполнение: 4...20 mA



3-пров. исполнение: 0...10 V

