

# Реле задержки запуска звезда/треугольник CRM-2Т, CRM - 2Т/ 24-480



CRM-2T

## CRM-2T

- для задержки запуска двигателей звезда/треугольник
- время t1 (звезда) - настраив. время от 0.1 с до 100 дней разделено на 10 диапазонов  
- грубая настройка времени проводится поворотным переключателем
- время t2 (задержка) между  $\lambda / \Delta$  - врем. диапазон 0.1 с - 1 с  
- точная настройка времени проводится потенциометром
- напряжение питания: AC 230 V, AC/DC 12 - 240 V
- выходной контакт: 2x переключающий 16 A
- состояние выхода указывает мультифункцион. красный LED
- в исполнении 1-МОДУЛЬ, крепление на DIN рейку

## CRM-2T/24-480

- для задержки запуска двигателей звезда/треугольник
- время t1 (звезда) - настр. время от 0.1 с до 1 час разделено на 5 диапазонов  
- грубая настройка времени проводится поворотным переключателем  
- точная настройка времени проводится потенциометром
- время t2 (задержка) между  $\lambda / \Delta$  - врем. диапазон 0.1 с - 1 с  
- точная настройка времени проводится потенциометром
- напряжение питания: AC/DC 24 - 480 V
- выходной контакт: 2x коммутир. 3 A
- состояние выхода указывает мультифункцион. красный LED
- в исполнении 1-МОДУЛЬ, крепление на DIN рейку

### Технические параметры

#### CRM-2T

#### CRM-2T /24-480

Кол-во функций:	1	
Клеммы питания:	A1 - A2	
Напряжение питания:	AC/DC 12 - 240V/AC 50 - 60 Hz	AC/DC 24 - 480V/AC 50 - 60 Гц
Мощность:	AC 0.7 - 3 VA / DC 0.5 - 1.7 W	AC макс. 3 VA / DC макс. 1.5 W
Напряжение питания:	AC 230 V / 50 - 60 Hz	-
Мощность:	AC макс. 12 VA / 1.9 W	-
Допуск напряжения питания:	-15%; +10 %	
Индикация питания:	зеленый LED	
Временной диапазон:	t1: 0.1 с - 100 дней, t2: 0.1 с - 1 с	t1: 0.1 с - 1ч, t2: 0.1 с - 1 с
Регулировка времени:	поворотными переключателями и потенциометрами	
Отклонение времени:	5 % - при механической настройке	
Точность повторения:	0.2 % - стабильность настроенного параметра	
Температурный коэффициент:	0.01 % / °C, нормальное значение = 20 °C	

### Выход

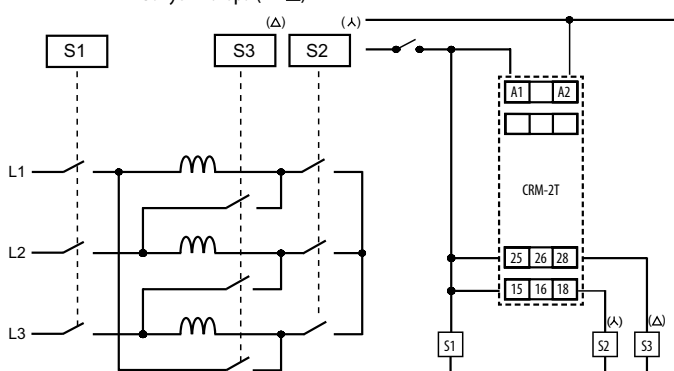
Количество контактов:	2x переключ. (AgNi)	2x коммутир. (AgNi)
Номинальный ток:	16 A / AC1	3 A / AC1
Мощность замыкания:	4000 VA / AC1, 384 W / DC	1250 VA / AC1, 150 W / DC
Пиковый ток:	30 A / <3 с	x
Напряжение замыкания:	250 V AC1 / 24 V DC	max. 250 V AC1 / 30 V DC
Мин. замыкающая мощность DC:	500 mW	x
Индикация выхода:	мультифункциональный красный LED	
Механическая жизньность:	3x10 <sup>7</sup>	1x10 <sup>6</sup>
Электрическая жизньность (AC1):	0.7x10 <sup>5</sup>	1x10 <sup>5</sup>
Время восстановления:	макс 150 мс	

### Другие параметры

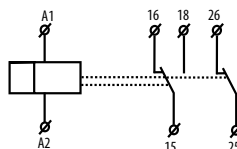
Рабочая температура:	-20 .. +55 °C	
Складская температура:	-30 .. +70 °C	
Электрическая прочность:	4 kV (питание - выход)	
Рабочее положение:	произвольное	
Крепление:	DIN рейка EN 60715	
Защита:	IP 40 со стороны лицевой панели	
Категория перенапряжения:	III.	
Степень загрязнения :	2	
Сечение подклю. проводов (мм <sup>2</sup> ):	макс. 1x 2.5, 2x1.5 с изоляцией макс.1x2.5	макс. 2x 2.5, 1x4 с изоляцией макс.1x2.5, 2x1.5
Размер:	90x17.6x64 мм, подробнее см. стр.157-159	
Вес:	84 г	65 г
Соответствующие нормы:	EN 61812-1, EN 61010-1	

### Подключение CRM-2T

#### Запуск мотора ( $\lambda - \Delta$ )

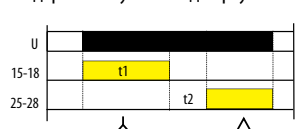


### Схема CRM-2T

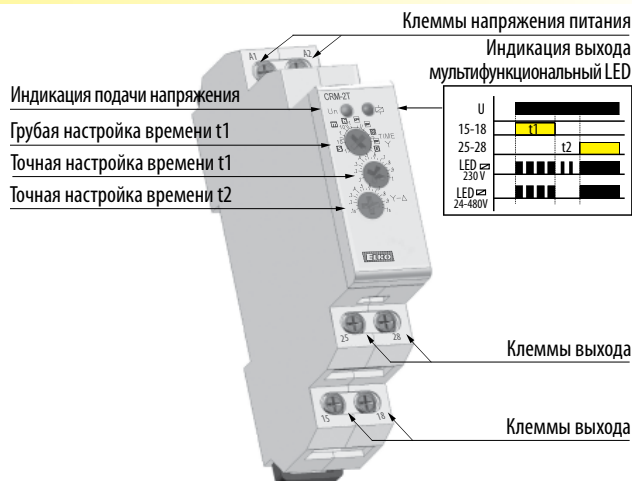


### Функция

#### Задержка запуска звезда/треугольник

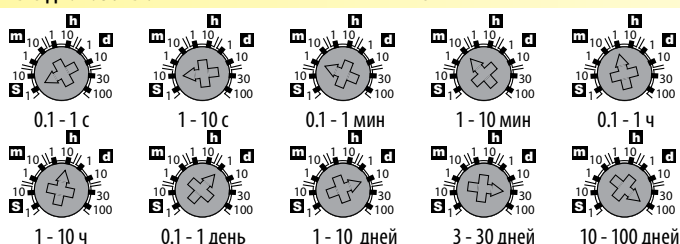


### Описание устройства



### Временные диапазоны:

#### CRM-2T



#### CRM-2T /24-480

